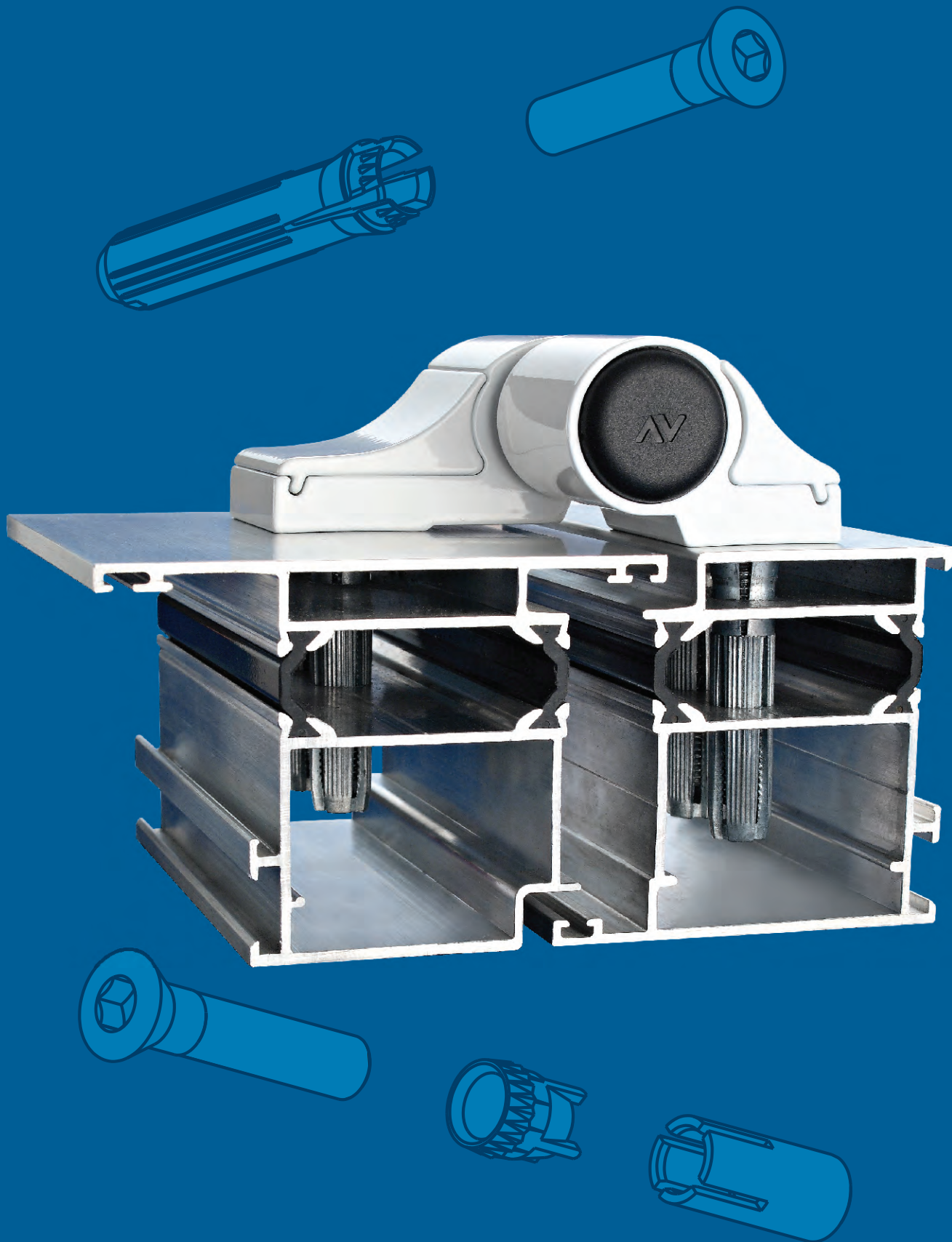


# MECHANICA DÜBEL



BEFESTIGUNGSSÄTZE FÜR 2- UND 3-  
TEILIGE TÜRBÄNDER MECHANICA

D 03/2007

AV SAVIO

## SCHNELLE UND EINFACHE MONTAGE

Dank der Montagehilfe und einer einzigen Bohrung mit  $\varnothing 11$  mm ist die Montage schnell und einfach.

## MÖGLICHE ANBRINGUNG AN BEREITS EINGEBAUTEN TÜREN

Die Dübel werden frontseitig eingesetzt, ohne Elemente in das Profilrohr einzuführen: Dadurch können Bänder an bereits eingebauten Türen ausgewechselt und/oder hinzugefügt werden.

## LÖSUNGEN FÜR ALLE ANWENDUNGEN

Dank der verschiedenen verfügbaren Ausführungen können die Dübel sowohl für nach innen als auch nach außen öffnende Flügel eingesetzt werden.

## KOMBINIERBAR MIT DER STANDARD AUSFÜHRUNG DER MECHANICA TÜRBÄNDER

Die Dübel können mit den Türbändern MKD (1145...) und MKW (1146...) kombiniert werden. Dies gilt jedoch nicht für die Ausführungen 1145/53-1145/60MR-1145/67MR-1145.3/53.

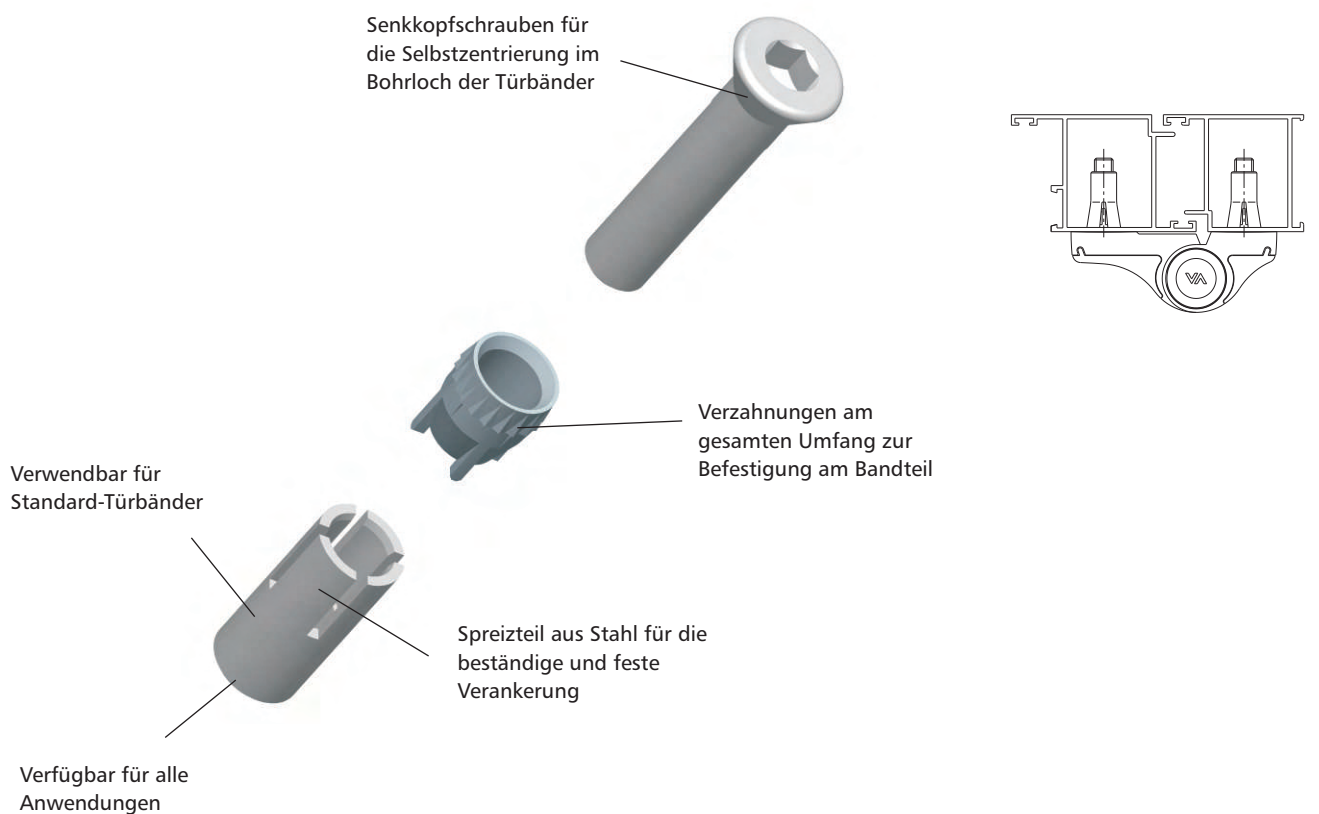
## ERHÄLTlich FÜR PROFILE MIT/OHNE THERMISCHER TRENNUNG

Dank der umfangreichen Produktpalette und der unterschiedlichen Größen ist die Anbringung sowohl an Profile mit thermischer Trennung als auch an Profile ohne thermische Trennung möglich.

## Neue Befestigungssätze für Profile mit thermischer Trennung



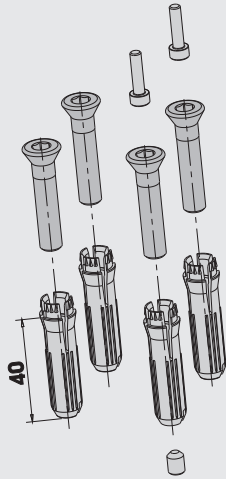
## Neue Befestigungssätze für Profile ohne thermische Trennung



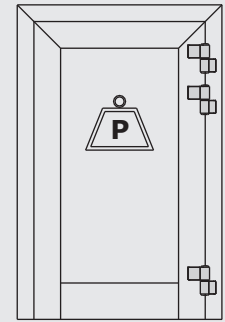
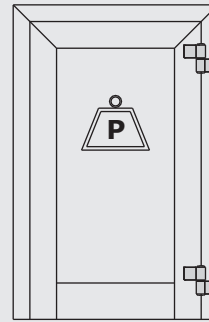
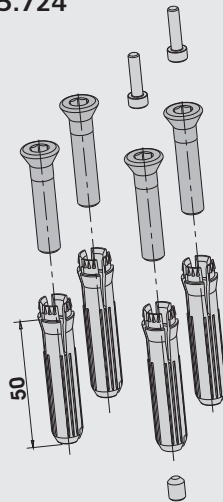
Befestigungssätze			
Art.	Beschreibung	Stck.	
	<b>1145.720</b> (patentiert) Befestigungssatz für 2-teilige Mechanica Türbänder, bestehend aus: 4 Zamak-Einsätzen zu 40 mm, 4 Spezialschrauben M8x40 und 2 Innensechskantschrauben M4x16 zur Befestigung der Abdeckungen aus verzinktem Stahl, 1 Stiftschraube M6x8 aus verzinktem Stahl zur Arretierung des Nockens. <i>Packung: 10 Tüten mit je 2 kompletten Sätzen.</i>	20	
	<b>1145.722</b> (patentiert) Befestigungssatz für 3-teilige Mechanica Türbänder, bestehend aus: 6 Zamak-Einsätzen zu 40 mm, 6 Spezialschrauben M8x40 und 3 Innensechskantschrauben M4x16 zur Befestigung der Abdeckungen aus verzinktem Stahl, 1 Stiftschraube M6x8 aus verzinktem Stahl zur Arretierung des Nockens. <i>Packung: 5 Tüten mit je 2 kompletten Sätzen.</i>	10	
	<b>1145.724</b> (patentiert) Befestigungssatz für 2-teilige Mechanica Türbänder, bestehend aus: 4 Zamak-Einsätzen zu 50 mm, 4 Spezialschrauben M8x40 und 2 Innensechskantschrauben M4x16 zur Befestigung der Abdeckungen aus verzinktem Stahl, 1 Stiftschraube M6x8 aus verzinktem Stahl zur Arretierung des Nockens <i>Packung: 10 Tüten mit je 2 kompletten Sätzen</i>	20	
	<b>1145.726</b> (patentiert) Befestigungssatz für 3-teilige Mechanica Türbänder, bestehend aus: 6 Zamak-Einsätzen zu 50 mm, 6 Spezialschrauben M8x40 und 3 Innensechskantschrauben M4x16 zur Befestigung der Abdeckungen aus verzinktem Stahl, 1 Stiftschraube M6x8 aus verzinktem Stahl zur Arretierung des Nockens. <i>Packung: 5 Tüten mit je 2 kompletten Sätzen.</i>	10	
	<b>1145.728</b> (patentiert) Befestigungssatz für 2-teilige Mechanica Türbänder, bestehend aus: 4 Zamak-Einsätzen und 4 Einsätzen aus verzinktem Stahl, 4 Spezialschrauben M8x40 und 2 Innensechskantschrauben M4x16 zur Befestigung der Abdeckungen aus verzinktem Stahl, 1 Stiftschraube M6x8 aus verzinktem Stahl zur Arretierung des Nockens. <i>Packung: 10 Tüten mit je 2 kompletten Sätzen.</i>	20	
	<b>1145.729</b> (patentiert) Befestigungssatz für 3-teilige Mechanica Türbänder, bestehend aus: 6 Zamak-Einsätzen und 6 Einsätzen aus verzinktem Stahl, 6 Spezialschrauben M8x40 und 3 Innensechskantschrauben M4x16 zur Befestigung der Abdeckungen aus verzinktem Stahl, 1 Stiftschraube M6x8 aus verzinktem Stahl zur Arretierung des Nockens. <i>Packung: 5 Tüten mit je 2 kompletten Sätzen.</i>	10	
	<b>1145.900</b> Montagehilfe aus Nylon für MECHANICA Dübel Art. 1145.720 - 1145.722 - 1145.724 - 1145.726.	4	

## Dübel für Profile mit thermischer Trennung

1145.720



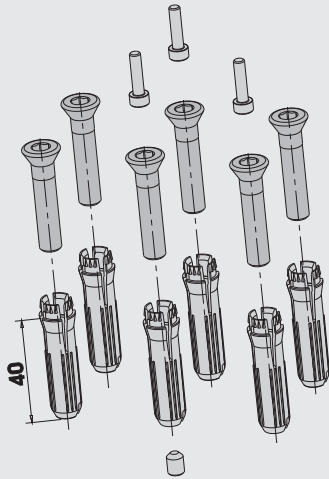
1145.724



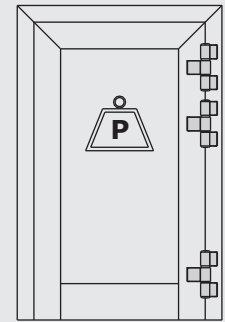
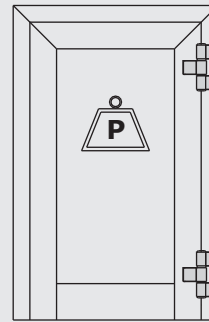
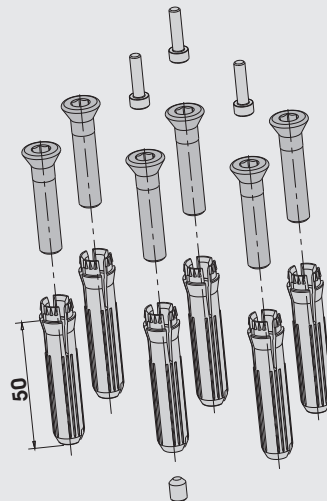
Art.		P
1145/60	1145/67	80 Kg
1146/59	1146/62,5	
1146/67	1146.2/62	
1145/79	1145/86	60 Kg
1145/93	1145/93SM	
1146/74,5	1146/78	
1146/84	1146/89	
1146/92	1146/97	
1146/104	1146.1/62,5	
1146.1/84		

Art.		P
1145/60	1145/67	90 Kg
1146/59	1146/62,5	
1146/67	1146.2/62	
1145/79	1145/86	70 Kg
1145/93	1145/93SM	
1146/74,5	1146/78	
1146/84	1146/89	
1146/92	1146/97	
1146/104	1146.1/62,5	
1146.1/84		

1145.722



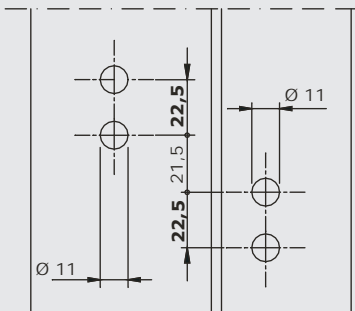
1145.726



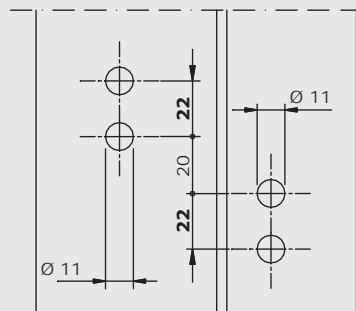
Art.		P
1145.3/60	1145.3/67	80 Kg
1146.3/59	1146.3/62,5	
1146.3/67	1146.23/62	
1145.3/79	1145.3/93	60 Kg
1145.3/93SM		
1146.3/74,5	1146.3/78	
1146.3/84	1146.3/89	
1146.3/92	1146.3/97	
1146.3/104	1146.13/62,5	
1146.13/84		

Art.		P
1145.3/60	1145.3/67	90 Kg
1146.3/59	1146.3/62,5	
1146.3/67	1146.23/62	
1145.3/79	1145.3/93	70 Kg
1145.3/93SM		
1146.3/74,5	1146.3/78	
1146.3/84	1146.3/89	
1146.3/92	1146.3/97	
1146.3/104	1146.13/62,5	
1146.13/84		

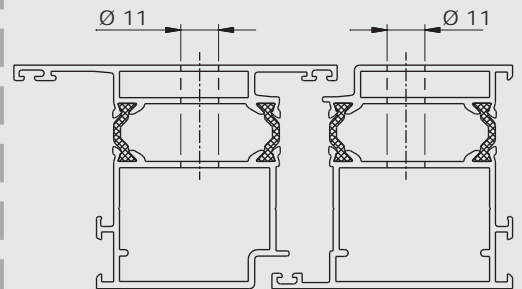
1145./..



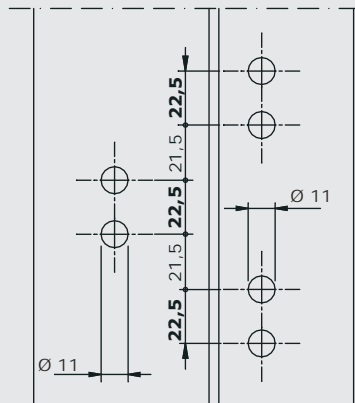
1146./..



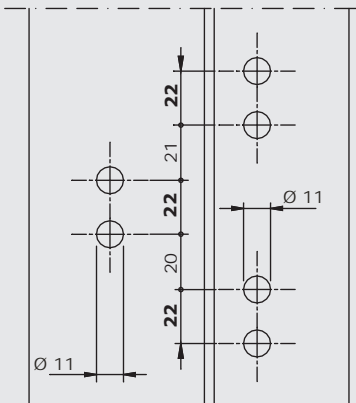
Nach außen öffnende Flügel



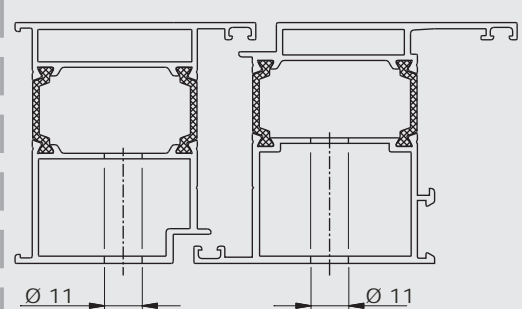
1145.3./..



1146.3./..

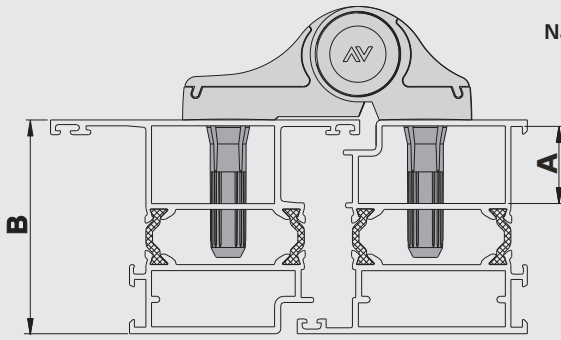


Nach innen öffnende Flügel





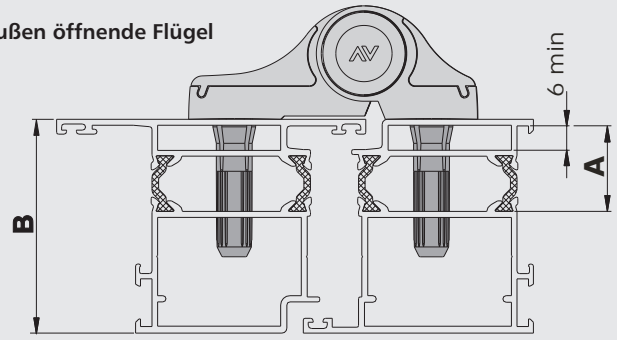
## Dübel für Profile mit thermischer Trennung



<b>1145.720/.722</b>	
<b>A= 15 ÷ 34</b>	<b>B &gt; 45</b>

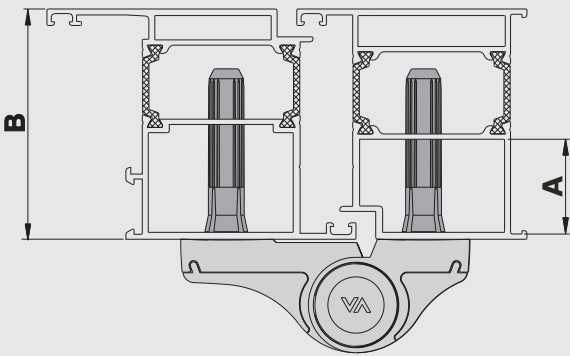
<b>1145.724/.726</b>	
<b>A= 15 ÷ 44</b>	<b>B &gt; 55</b>

Nach außen öffnende Flügel



<b>1145.720/.722</b>	
<b>A= 15 ÷ 34</b>	<b>B &gt; 45</b>

<b>1145.724/.726</b>	
<b>A= 15 ÷ 44</b>	<b>B &gt; 55</b>

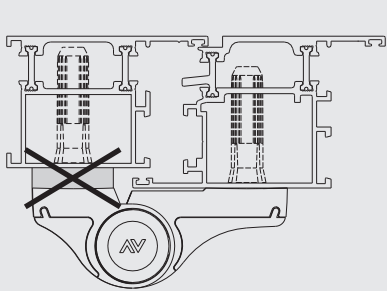


Nach innen öffnende Flügel

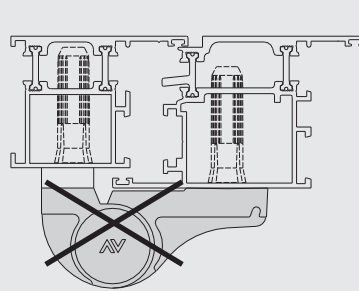
<b>1145.720/.722</b>	
<b>A= 15 ÷ 34</b>	<b>B &gt; 45</b>

<b>1145.724/.726</b>	
<b>A= 15 ÷ 44</b>	<b>B &gt; 55</b>

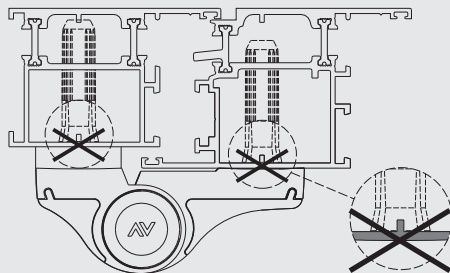
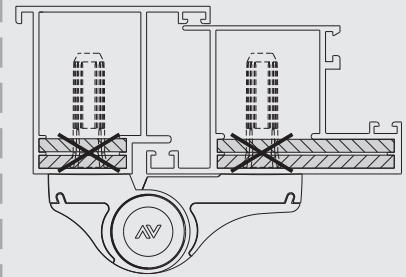
In folgenden Fällen können die Dübel nicht verwendet werden:



Art. 1145.702/7 - 1145.702/8 - 1145.702/10  
Art. 1145.703/7 - 1145.703/8 - 1145.703/10



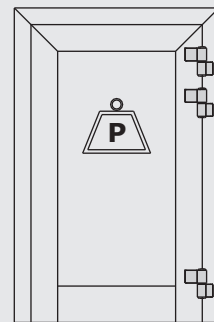
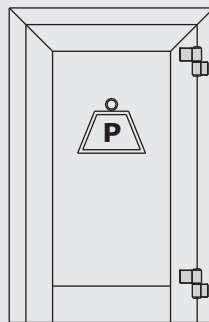
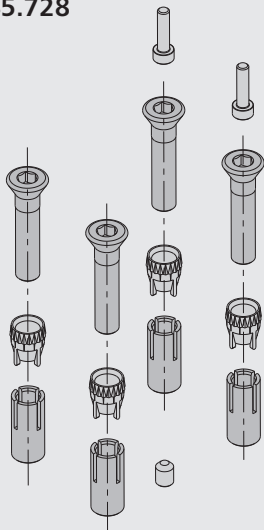
Art. 1145/53 - 1145/60MR  
Art. 1145/67MR - 1145.3/53



An den Verstärkungsrippen der Profile

Dübel für Profile ohne thermische Trennung

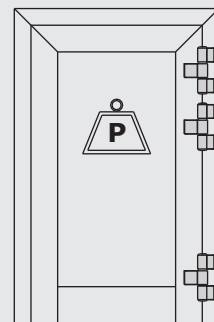
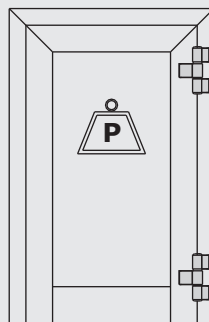
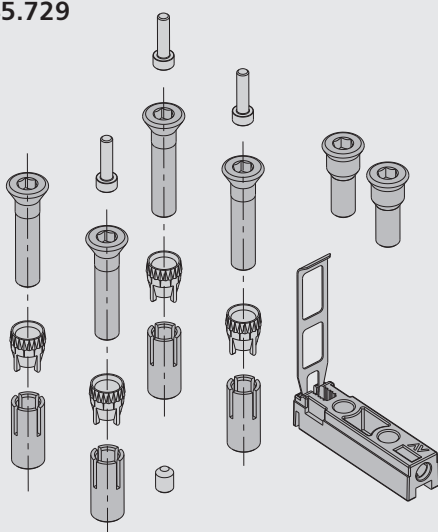
1145.728



Art.		P
1145/60	1145/67	80 Kg
1146/59	1146/62,5	
1146/67	1146,2/62	
1145/79	1145/86	60 Kg
1145/93	1145/93SM	
1146/74,5	1146/78	
1146/84	1146/89	
1146/92	1146/97	
1146/104	1146,1/62,5	
1146,1/84		

Art.		P
1145/60	1145/67	90 Kg
1146/59	1146/62,5	
1146/67	1146,2/62	
1145/79	1145/86	70 Kg
1145/93	1145/93SM	
1146/74,5	1146/78	
1146/84	1146/89	
1146/92	1146/97	
1146/104	1146,1/62,5	
1146,1/84		

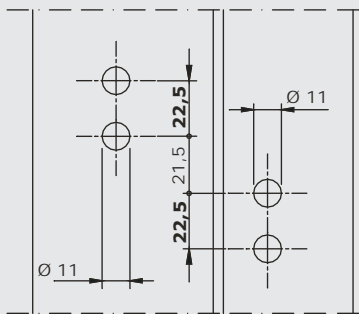
1145.729



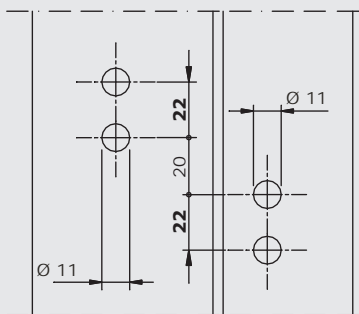
Art.		P
1145.3/60	1145.3/67	80 Kg
1146.3/59	1146.3/62,5	
1146.3/67	1146.23/62	
1145.3/79	1145.3/93	60 Kg
1145.3/93SM		
1146.3/74,5	1146.3/78	
1146.3/84	1146.3/89	
1146.3/92	1146.3/97	
1146.3/104	1146.13/62,5	
1146.13/84		

Art.		P
1145.3/60	1145.3/67	90 Kg
1146.3/59	1146.3/62,5	
1146.3/67	1146.23/62	
1145.3/79	1145.3/93	70 Kg
1145.3/93SM		
1146.3/74,5	1146.3/78	
1146.3/84	1146.3/89	
1146.3/92	1146.3/97	
1146.3/104	1146.13/62,5	
1146.13/84		

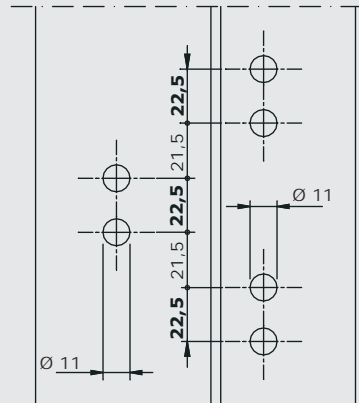
1145/..



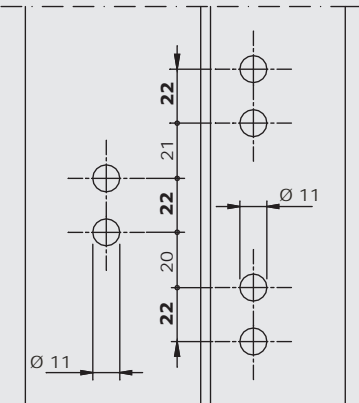
1146/..



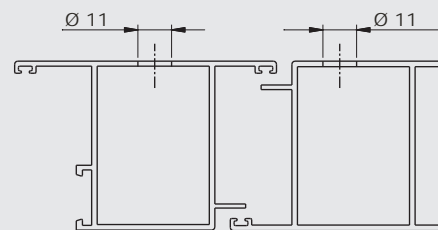
1145.3/..



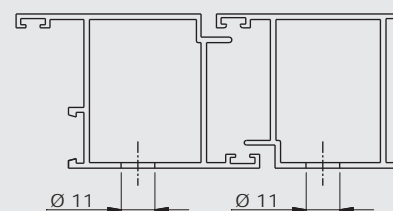
1146.3/..



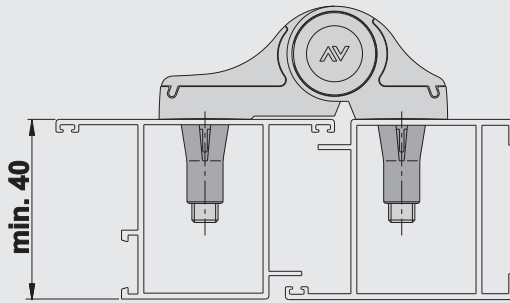
Nach außen öffnende Flügel



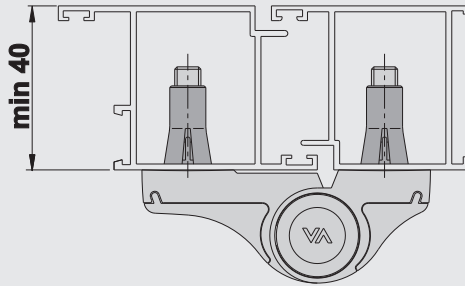
Nach innen öffnende Flügel



## Dübel für Profile ohne thermische Trennung

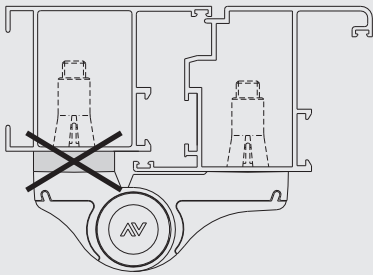


Nach außen öffnende Flügel

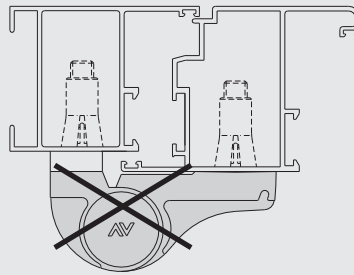


Nach innen öffnende Flügel

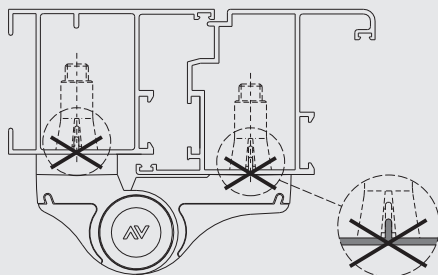
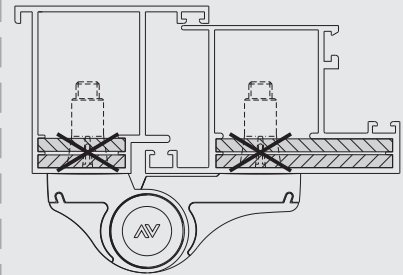
In folgenden Fällen können die Dübel nicht verwendet werden:



Art. 1145.702/7 - 1145.702/8 - 1145.702/10  
Art. 1145.703/7 - 1145.703/8 - 1145.703/10



Art. 1145/53 - 1145/60MR  
Art. 1145/67MR - 1145.3/53



An den Verstärkungsrippen der Profile



- DIN EN ISO 14001
- Certified Management System
- DIN EN ISO 9001

Savio S.p.A. Via Torino, 25 (S.S. 25)  
10050 Chiusa S. Michele (TO) Italy  
Tel. +39.011.964.34.64 - Fax +39.011.964.34.74  
www.savio.it - e-mail: export@savio.it

**AV SAVIO**

*Qualität und Innovation  
für Fenster und Türen*

MECHANICA DÜBEL