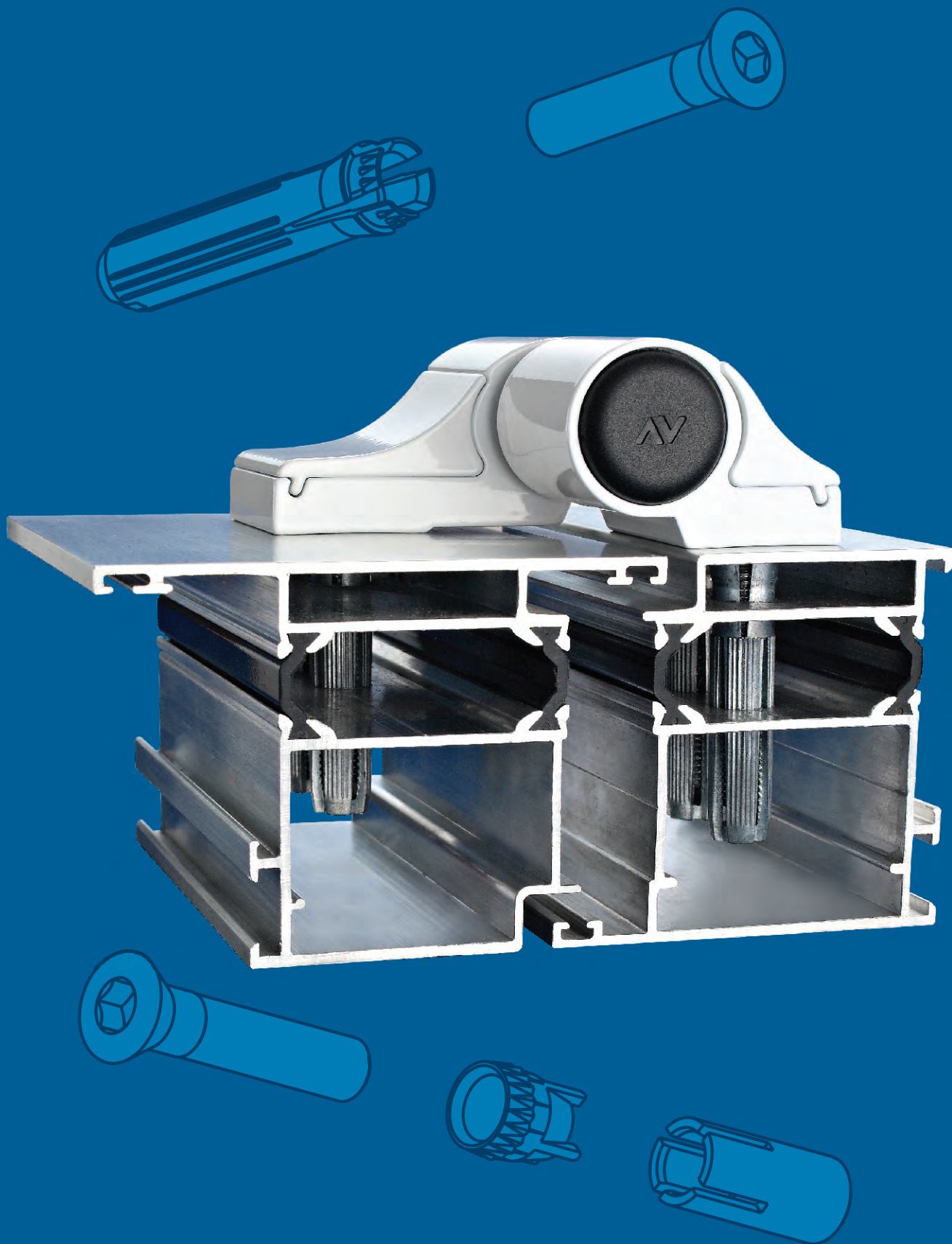


CHEVILLES D'ANCRAGE



GAMME DE CHEVILLES D'ANCRAGE POUR
PAUMELLES MECHANICA A 2 ET 3 LAMES

FR 03/2007

AV SAVIO

INSTALLATION SIMPLE ET RAPIDE

Un seul perçage à Ø 11 mm et l'utilisation d'un outil de montage simplifient et accélèrent l'installation.

ADAPTABLES SUR PORTES ASSEMBLEES

Le montage frontal des chevilles d'ancrage, sans l'introduction de pièces à l'intérieur du profil, permet de remplacer ou d'ajouter des paumelles sur portes déjà assemblées.

DES SOLUTIONS POUR CHAQUE CAS DE POSE

Gamme complète pour l'utilisation soit sur ouverture intérieure qu'extérieure.

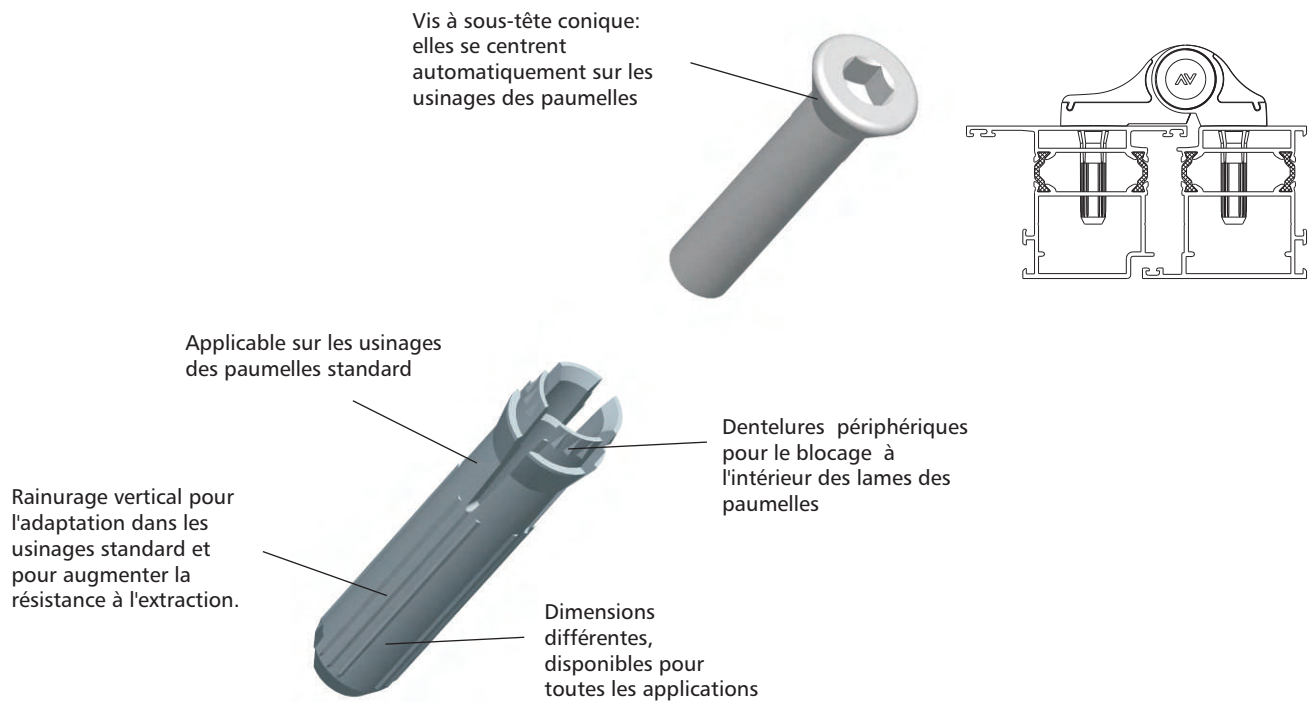
UTILISABLES AVEC LES PAUMELLES MECHANICA STANDARD

Toutes les chevilles d'ancrage sont compatibles avec les paumelles MKD (1145...) et MKW (1146...) à l'exception des paumelles avec dormant étroit (réf. 1145/53-1145/60MR-1145/67MR-1145.3/53).

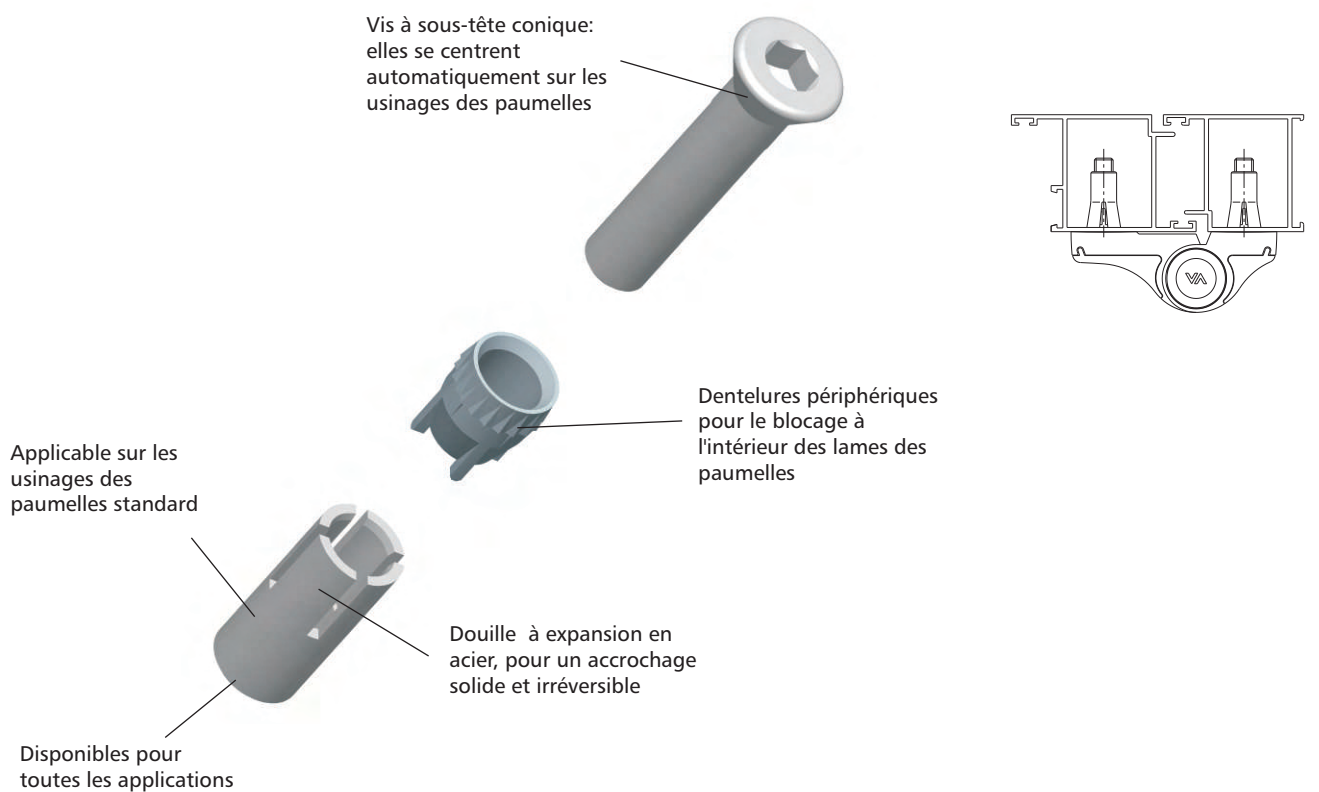
APPLICATION SUR PROFILS A COUPURE THERMIQUE ET SUR PROFILS FROIDS

La large gamme et la disponibilité de plusieurs dimensions permettent l'application sur profils à coupure thermique ou sur profils froids.

Les nouvelles chevilles d'ancrage pour profils à coupure thermique



Les nouvelles chevilles d'ancrage pour profils froids

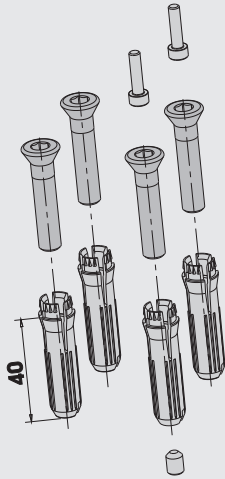


Chevilles d'ancrage

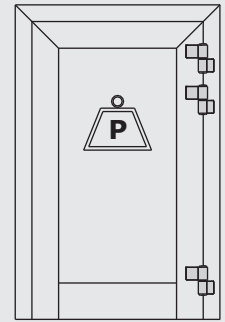
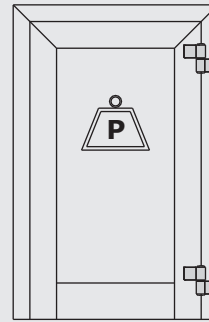
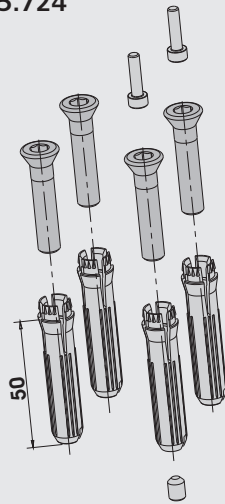
Art.	Description	Pz.
 1145.720	(breveté) Kit de fixation pour les paumelles MECHANICA à 2 lames composé de: 4 chevilles de 40 mm en zamak, 4 vis spéciales M8x40 et 2 vis zinguées à tête cylindrique à six pans creux M4x16 pour la fixation de la plaque cache-vis, 1 vis pointeau zinguée M6x8 pour le blocage de la came. <i>Cond.t : 10 sachets de 2 kits complets.</i>	20
 1145.722	(breveté) Kit de fixation pour les paumelles MECHANICA à 3 lames composé de: 6 chevilles de 40 mm en zamak, 6 vis spéciales M8x40 et 3 vis zinguées à tête cylindrique à six pans creux M4x16 pour la fixation de la plaque cache-vis, 1 vis pointeau zinguée M6x8 pour le blocage de la came. <i>Cond.t : 5 sachets de 2 kits complets.</i>	10
 1145.724	(breveté) Kit de fixation pour les paumelles MECHANICA à 2 lames composé de: 4 chevilles de 50 mm en zamak, 4 vis spéciales M8x40 et 2 vis zinguées à tête cylindrique à six pans creux M4x16 pour la fixation de la plaque cache-vis, 1 vis pointeau zinguée M6x8 pour le blocage de la came. <i>Cond.t : 10 sachets de 2 kits complets.</i>	20
 1145.726	(breveté) Kit de fixation pour les paumelles MECHANICA à 3 lames composé de: 6 chevilles de 50 mm en zamak, 6 vis spéciales M8x40 et 3 vis zinguées à tête cylindrique à six pans creux M4x16 pour la fixation de la plaque cache-vis, 1 vis pointeau zinguée M6x8 pour le blocage de la came. <i>Cond.t : 5 sachets de 2 kits complets.</i>	10
 1145.728	(breveté) Kit de fixation pour les paumelles MECHANICA à 2 lames composé de: 4 douilles en zamak et 4 douilles en acier zingué, 4 vis spéciales M8x40 et 2 vis zinguées à tête cylindrique à six pans creux M4x16 pour la fixation de la plaque cache-vis, 1 vis pointeau zinguée M6x8 pour le blocage de la came. <i>Cond.t : 10 sachets de 2 kits complets.</i>	20
 1145.729	(breveté) Kit de fixation pour les paumelles MECHANICA à 3 lames composé de: 6 douilles en zamak et 6 douilles en acier zingué, 4 vis spéciales M8x40 et 2 vis spéciales M8x28 en acier zingué, 3 vis zinguées à tête cylindrique à six pans creux M4x16 pour la fixation de la plaque cache-vis, 1 vis pointeau zinguée M6x8 pour le blocage de la came, 1 contreplaque en zamak et 1 ressort en acier zingué. <i>Cond.t : 5 sachets de 2 kits complets.</i>	10
 1145.900	Accessoire en nylon pour le montage des chevilles d'ancrage MECHANICA réf. 1145.720-1145.722-1145.724-1145.726.	4

Gamme de chevilles d'ancrage pour profils à coupure thermique

1145.720



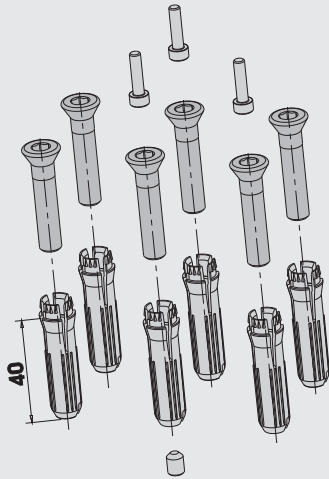
1145.724



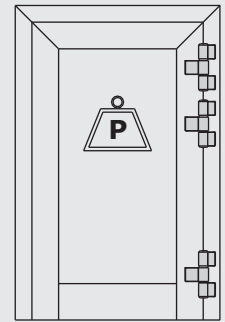
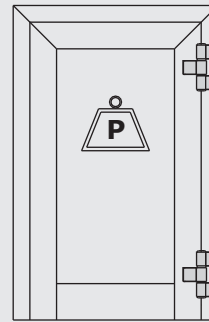
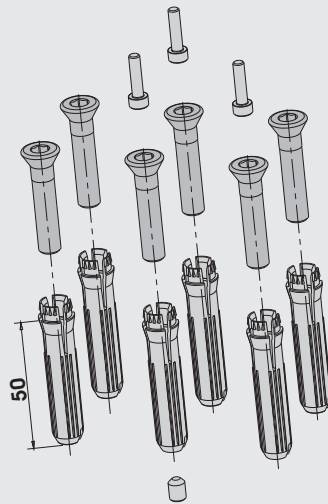
Art.		P
1145/60	1145/67	80 Kg
1146/59	1146/62,5	
1146/67	1146.2/62	
1145/79	1145/86	60 Kg
1145/93	1145/93SM	
1146/74,5	1146/78	
1146/84	1146/89	
1146/92	1146/97	
1146/104	1146.1/62,5	
1146.1/84		

Art.		P
1145/60	1145/67	90 Kg
1146/59	1146/62,5	
1146/67	1146.2/62	
1145/79	1145/86	70 Kg
1145/93	1145/93SM	
1146/74,5	1146/78	
1146/84	1146/89	
1146/92	1146/97	
1146/104	1146.1/62,5	
1146.1/84		

1145.722



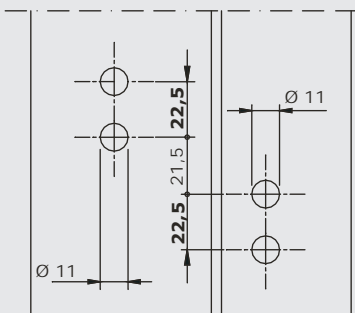
1145.726



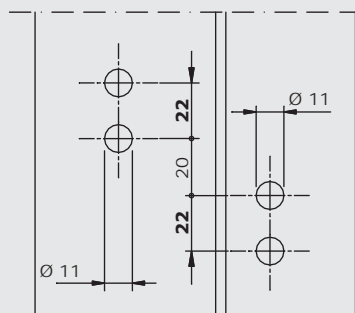
Art.		P
1145.3/60	1145.3/67	80 Kg
1146.3/59	1146.3/62,5	
1146.3/67	1146.23/62	
1145.3/79	1145.3/93	60 Kg
1145.3/93SM		
1146.3/74,5	1146.3/78	
1146.3/84	1146.3/89	
1146.3/92	1146.3/97	
1146.3/104	1146.13/62,5	
1146.13/84		

Art.		P
1145.3/60	1145.3/67	90 Kg
1146.3/59	1146.3/62,5	
1146.3/67	1146.23/62	
1145.3/79	1145.3/93	70 Kg
1145.3/93SM		
1146.3/74,5	1146.3/78	
1146.3/84	1146.3/89	
1146.3/92	1146.3/97	
1146.3/104	1146.13/62,5	
1146.13/84		

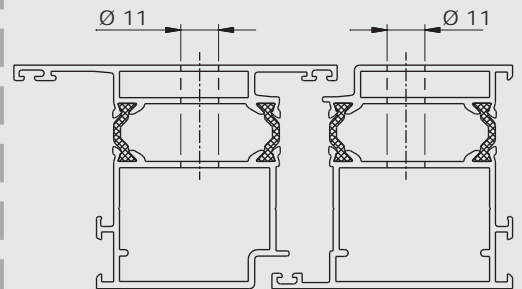
1145./..



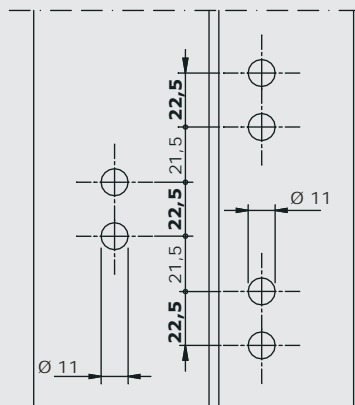
1146./..



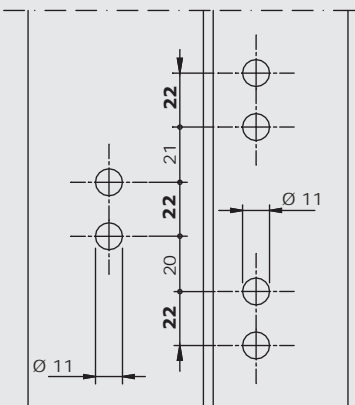
Ouverture extérieure



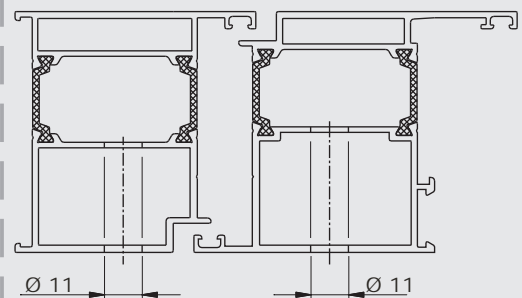
1145.3./..



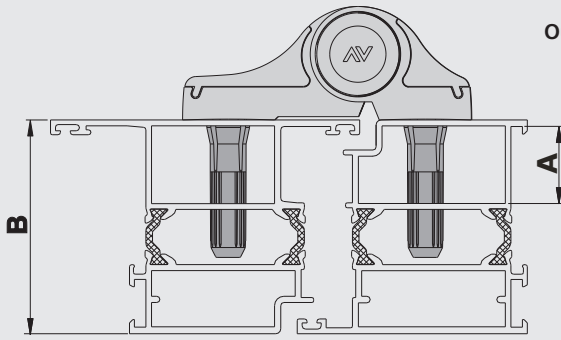
1146.3./..



Ouverture intérieure



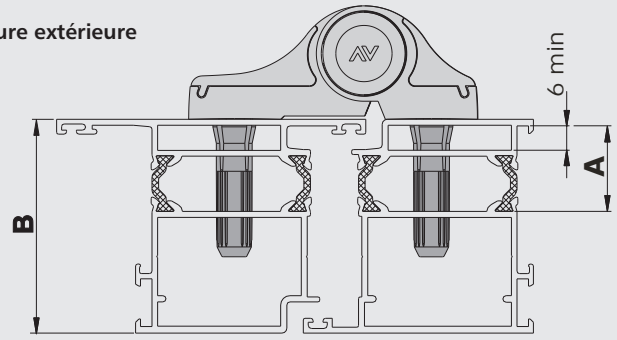
Gamme de chevilles d'ancrage pour profils à coupure thermique



1145.720/.722	
A= 15 ÷ 34	B > 45

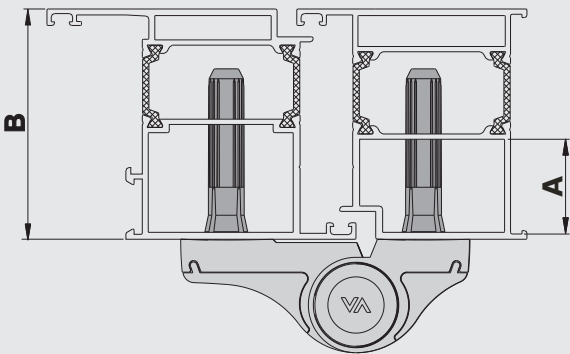
1145.724/.726	
A= 15 ÷ 44	B > 55

Ouverture extérieure



1145.720/.722	
A= 15 ÷ 34	B > 45

1145.724/.726	
A= 15 ÷ 44	B > 55

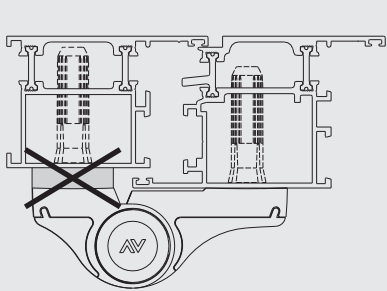


Ouverture intérieure

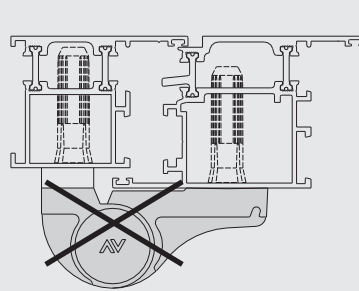
1145.720/.722	
A= 15 ÷ 34	B > 45

1145.724/.726	
A= 15 ÷ 44	B > 55

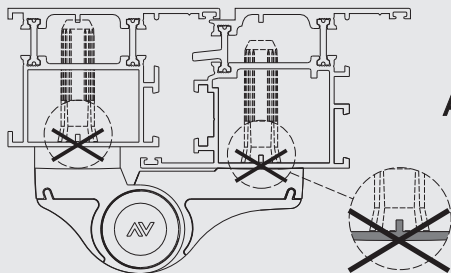
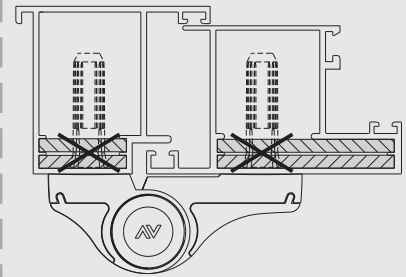
Utilisation impossible dans les cas suivants:



Art. 1145.702/7 - 1145.702/8 - 1145.702/10
Art. 1145.703/7 - 1145.703/8 - 1145.703/10



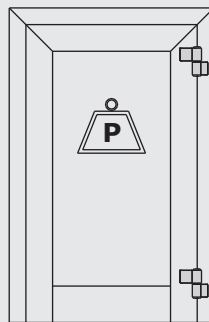
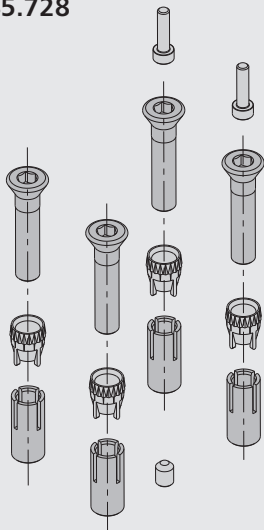
Art. 1145/53 - 1145/60MR
Art. 1145/67MR - 1145.3/53



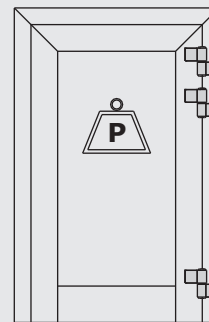
Au niveau des ergots de renfort des profils

Gamme de chevilles d'ancrage pour les profils froids

1145.728

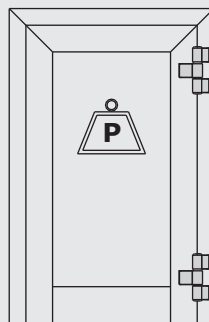
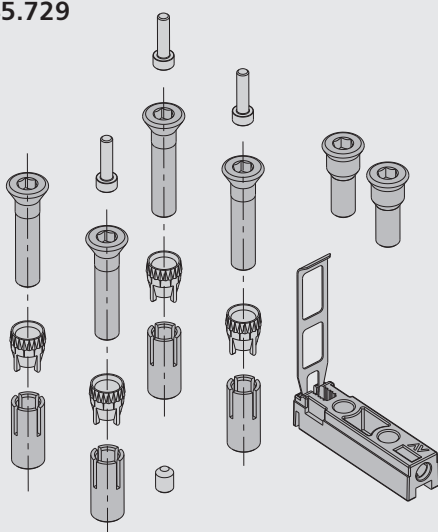


Art.		P
1145/60	1145/67	80 Kg
1146/59	1146/62,5	
1146/67	1146,2/62	
1145/79	1145/86	60 Kg
1145/93	1145/93SM	
1146/74,5	1146/78	
1146/84	1146/89	
1146/92	1146/97	
1146/104	1146.1/62,5	
1146.1/84		

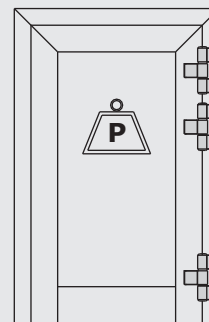


Art.		P
1145/60	1145/67	90 Kg
1146/59	1146/62,5	
1146/67	1146,2/62	
1145/79	1145/86	70 Kg
1145/93	1145/93SM	
1146/74,5	1146/78	
1146/84	1146/89	
1146/92	1146/97	
1146/104	1146.1/62,5	
1146.1/84		

1145.729

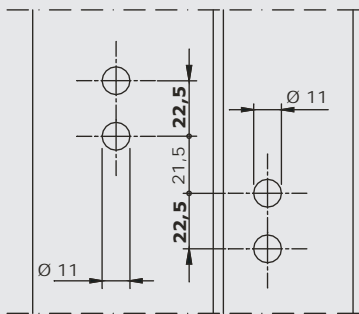


Art.		P
1145.3/60	1145.3/67	80 Kg
1146.3/59	1146.3/62,5	
1146.3/67	1146.23/62	
1145.3/79	1145.3/93	60 Kg
1145.3/93SM		
1146.3/74,5	1146.3/78	
1146.3/84	1146.3/89	
1146.3/92	1146.3/97	
1146.3/104	1146.13/62,5	
1146.13/84		

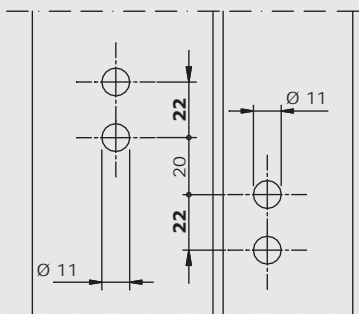


Art.		P
1145.3/60	1145.3/67	90 Kg
1146.3/59	1146.3/62,5	
1146.3/67	1146.23/62	
1145.3/79	1145.3/93	70 Kg
1145.3/93SM		
1146.3/74,5	1146.3/78	
1146.3/84	1146.3/89	
1146.3/92	1146.3/97	
1146.3/104	1146.13/62,5	
1146.13/84		

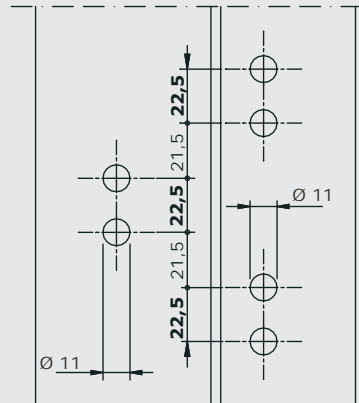
1145/..



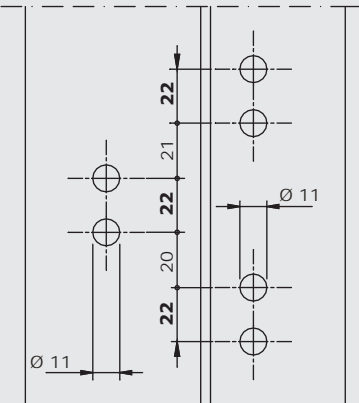
1146/..



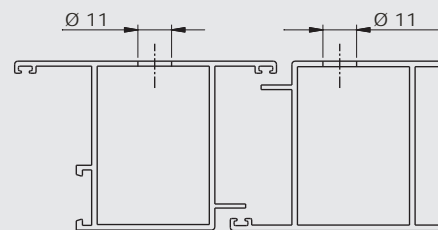
1145.3/..



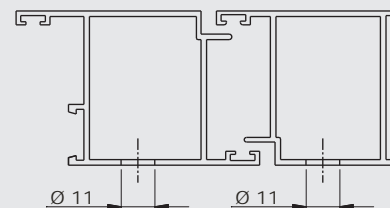
1146.3/..



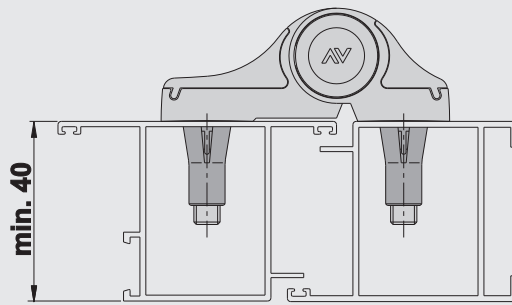
Ouverture extérieure



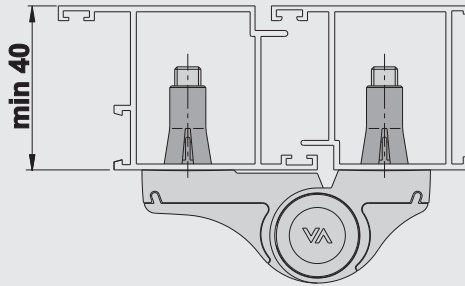
Ouverture intérieure



Gamme de chevilles d'ancrage pour les profils froids

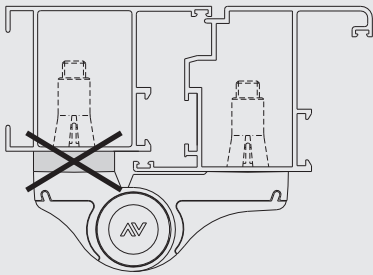


Ouverture extérieure

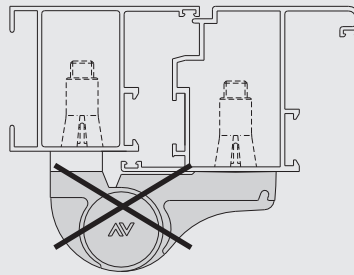


Ouverture intérieure

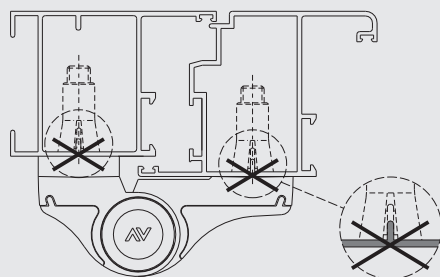
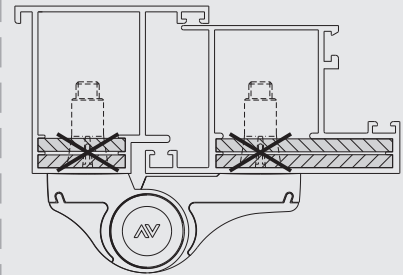
Utilisation impossible dans les cas suivants:



Art. 1145.702/7 - 1145.702/8 - 1145.702/10
Art. 1145.703/7 - 1145.703/8 - 1145.703/10



Art. 1145/53 - 1145/60MR
Art. 1145/67MR - 1145.3/53



Au niveau des ergots de renfort des profils



- DIN EN ISO 14001
- Certified Management System
- DIN EN ISO 9001

Savio S.p.A. Via Torino, 25 (S.S. 25)
10050 Chiusa S. Michele (TO) Italy
Tel. +39.011.964.34.64 - Fax +39.011.964.34.74
www.savio.it - e-mail: export@savio.it

AV SAVIO
*Qualité et innovations
en menuiserie*