

VENTILATION SASH



Anta ad apertura controllata

- Apertura limitata di sicurezza
- Dispositivo di microventilazione integrato

VENTILATION SASH

ANTA AD APERTURA CONTROLLATA



Posizione di apertura/chiusura. La finestra si può aprire totalmente soltanto inserendo la chiave nella cremone e ruotandola di 180°.

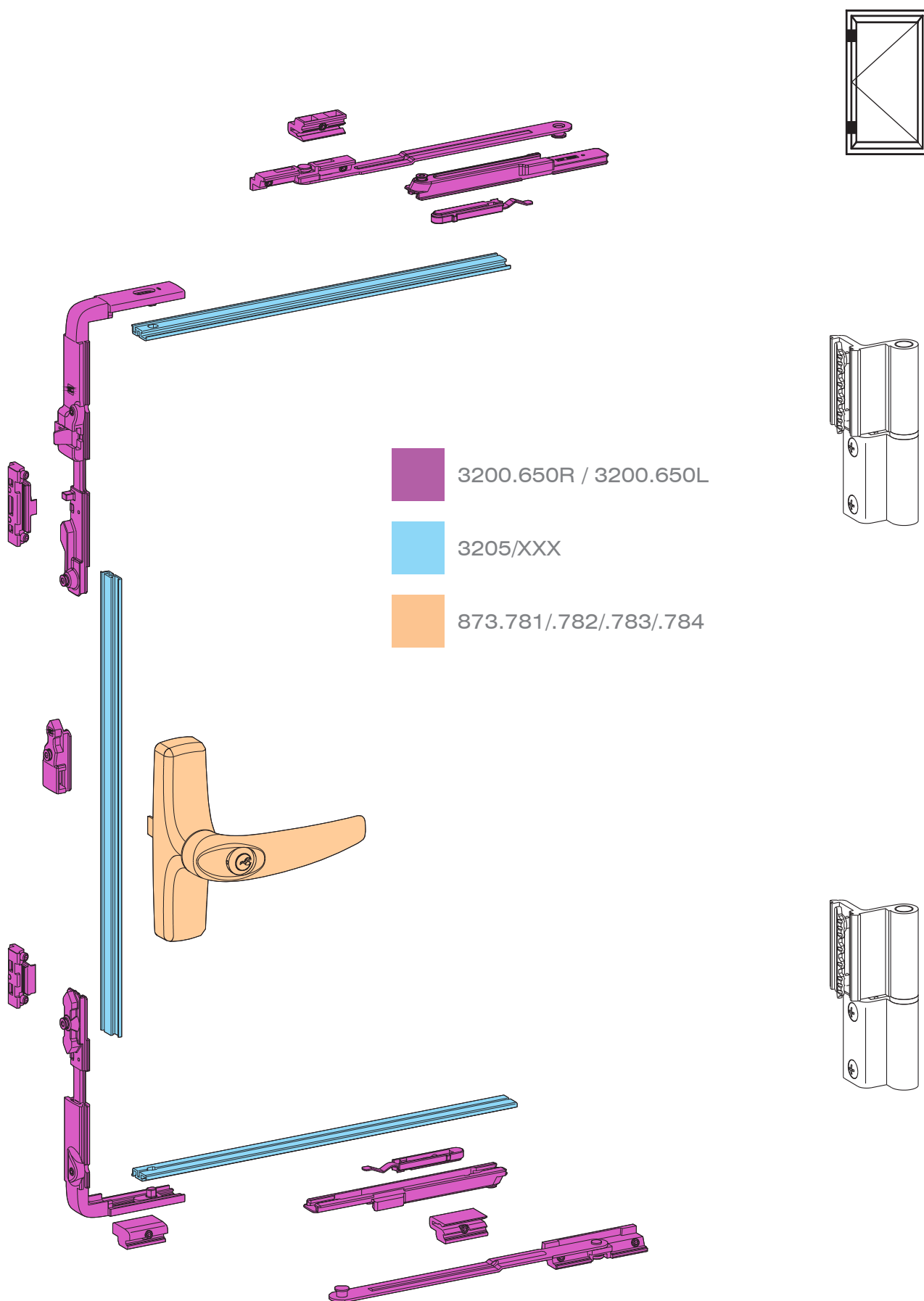


Apertura limitata di sicurezza. Senza la chiave inserita, ruotando la cremone di 90° si limita l'apertura della finestra.



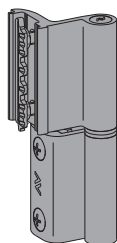
Microventilazione. Senza la chiave inserita, ruotando la cremone di 125° si ottiene l'apertura in microventilazione.

Schema accessori

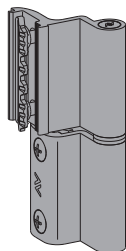


Gamma cerniere per anta

60-70 KG

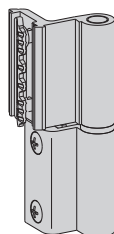


1115/.1:
2 cerniere Kg 60.
3 cerniere Kg 70.

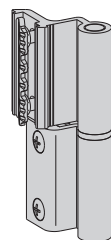


1115/.1:
2 cerniere Kg 60.
3 cerniere Kg 70.

80-90 KG

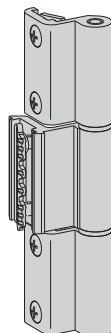


1121/.1/.21:
2 cerniere Kg 80.
3 cerniere Kg 90.

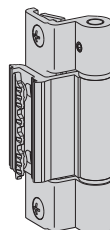


1121/.1/.21:
2 cerniere Kg 80.
3 cerniere Kg 90.

90-100 KG

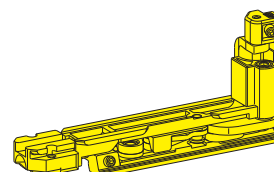
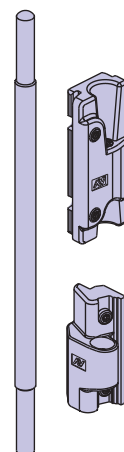
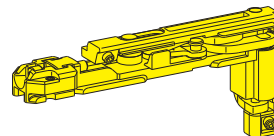


1122/.1/.21:
2 cerniere Kg 90.
3 cerniere Kg 100.

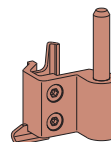
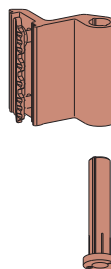
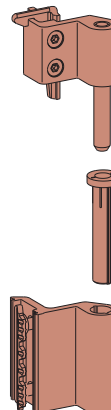


1122/.1/.21:
2 cerniere Kg 90.
3 cerniere Kg 100.

80-150 KG



80 KG



1115/.1 - 1116.1



1121/.1/.21 - 1122/.1/.21 - 1122.200/.201 - 1123/.21



3020W



3010.718R - 3010.718R



3200.809/.829

Gamma cerniere per anta

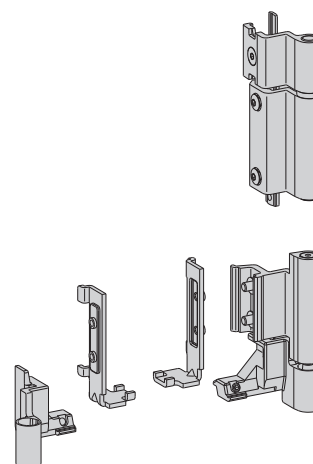
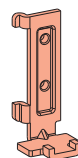
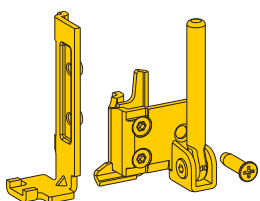
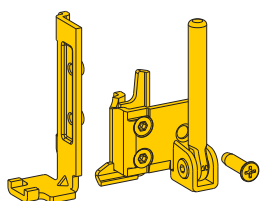
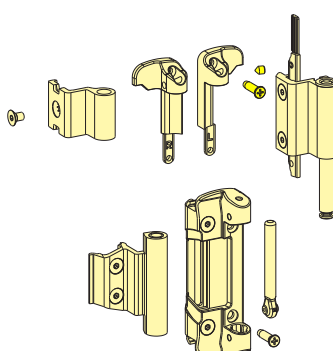
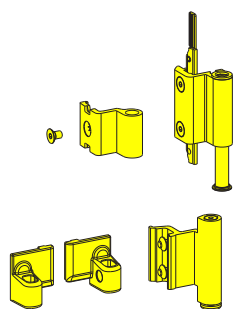
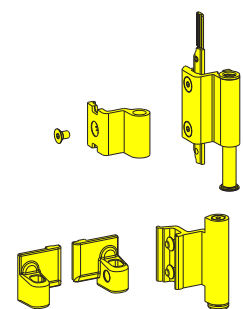
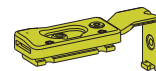
110 KG



140 KG



170 KG

70 KG per profili
complanari interni

3200.840R - 3200.840L
3200.860R - 3200.860L

3200.709/.729

3200.710R - 3200.710L
3200.730R - 3200.730L


3200.708R - 3200.708L

3200.701/.721






3200.700R - 3200.700L
3200.720R - 3200.720L

3200.740/.745

Anta ad apertura controllata ed accessori

	Articolo	Descrizione	Pz.	Finiture
	3200.650R	VENTILATION SASH Kit di chiusura per anta limitata destra in zama zincata bianca, nylon e acciaio inox, viteria in acciaio inox premontata.	5	
	3200.650L	Come 3200.650R ma versione sinistra.	5	
	Articolo	Descrizione	Pz.	Finiture
	873.781	MANON (brevettato) Cremonese versione sinistra per anta-ribalta dotata di dispositivo di microventilazione e con manovra logica, in metallo pressofuso, con cilindro di sicurezza (chiavi uguali), interassi mm 84.5-98, 2 viti TORX® (T15) TC M5x13 in acciaio inox.	5	1013, 7032, 7035, 8019, 9001, 9005, 9010, 9016, BL10, B.SA, OTT, PVD X, SILV
	873.782	Come 873.781 ma versione destra.	5	
	873.783	Come 873.781 ma interassi mm 92-104.	5	
873.784	Come 873.783 ma versione destra.	5		
	Articolo	Descrizione	Pz.	Finiture
	3205/25	(brevettato) Asta di trasmissione da mm 250, in alluminio estruso pre-ossidato argento.	100	
	3205/40, /60, /80, /100, /120, /140,	Come 3205/25 ma lunga rispettivamente 400, 600, 800, 1000, 1200, o 1400 mm.	100	
	3205/160, /180, /200, /220, /300	Come 3205/25 ma lunga rispettivamente 1600, 1800, 2000, 2200 o 3000 mm.	50	
	Articolo	Descrizione	Pz.	Finiture
	1115	MORSADUE+ (brevettato) Cerniera a 2 ali in alluminio, 2 boccole in nylon, perno in acciaio zincato, contropiastre e 4 viti TSC M5x10 premontate in acciaio inox 430. Portata: 2 cerniere Kg 60, 3 cerniere Kg 70.	50	1013, 1015, 1247, 6005, 8017, 8019, 9001, 9005, 9010, 9016, B.SA, BL10, BR5, BR801, C, F, GR217, GR50, GR51, GR606, HL, NE, RD501, SILV, U, WT005, ZE
1115.1	Come 1115 ma non finiture 1247, BR5 ma anche finiture BW21, GREY e XSD.	50		
	Articolo	Descrizione	Pz.	Finiture
	1116.1	MORSADUE+ (brevettato) Cerniera a 2 ali in alluminio per terza anta, 2 boccole in nylon, perno in acciaio zincato, contropiastre e 4 viti TSC M5x10 premontate in acciaio inox 430. Portata: 2 cerniere Kg 60, 3 cerniere Kg 70.	50	1013, 1015, 6005, 8017, 8019, 9001, 9005, 9010, 9016, BL10, BR5, BR801, C, F, GR217, GR50, GR606, HL, NE, RD501, SILV, U, WT005, XSD, ZE

Anta ad apertura controllata ed accessori

	Articolo	Descrizione	Pz.	Finiture
	1121	MORSA+ (brevettato) Cerniera a 2 ali in alluminio, boccola in nylon, perno, contropiastre e 4 viti TSC M5x10 premontate in acc. inox 430. Portata: 2 cerniere Kg 80, 3 cerniere Kg 90 (PVD H, PVD X, XSD=20 pz.).	50	1013, 1015, 1035, 1247, 3003, 6002, 6005, 7016, 7035, 7047, 8017, 8019, 9001, 9005, 9010, 9016, B.MA, B.SA, BL10, BL25, BR5, BR801, BW21, C, F, GR217, GR50, GR51, GR606, HL, NE, PVD H, PVD X, RD501, SILV, U, WT005, XSD, ZE
	1121.1	Come 1121 ma non finiture 1035, 7047, BL25, ma anche finiture 7032, GREY.	50	
	Articolo	Descrizione	Pz.	Finiture
	1121.21	MORSA+ (brevettato) Cerniera a 2 ali in alluminio, boccola in nylon, perno, contropiastre e 4 viti TSC M5x10 premontate in acciaio inox 430. Portata:2 cerniere Kg 80, 3 cerniere Kg 90 (PVD H, PVD X, XSD=conf. da 20 pz.).	50	1013, 1015, 8017, 8019, 9001, 9005, 9010, 9016, B.MA, B.SA, BL10, BR5, BR801, C, F, GR217, GR50, GR51, GR606, HL, NE, PVD H, PVD X, SILV, U, WT005, XSD
	Articolo	Descrizione	Pz.	Finiture
	1122	MORSA+ (brevettato) Cerniera a 3 ali in alluminio premontata, boccole in nylon, perni, contropiastre e 6 viti TSC M5x10 premontate in acciaio inox 430. Portata:2 cerniere Kg 90, 3 cerniere Kg 100 (PVD H, PVD X, XSD=conf. da 10 pz.).	20	1013, 1015, 1035, 3003, 6002, 6005, 8017, 8019, 9001, 9005, 9010, 9016, B.SA, BL10, BR5, BR801, BW21, C, F, GR217, GR606, HL, NE, PVD H, PVD X, RD501, SILV, U, WT005, XSD, ZE
	1122.1	Come 1122 ma non finitura 1035, ma anche finiture 7032, 7035, GR50, GR51.	20	
	Articolo	Descrizione	Pz.	Finiture
	1122.21	MORSA+ (brevettato) Cerniera a 3 ali in alluminio premontata, boccole in nylon, perni, contropiastre e 6 viti TSC M5x10 premontate in acciaio inox 430. Portata:2 cerniere Kg 90, 3 cerniere Kg 100 (PVD X, XSD: conf. 10 pz.).	20	1013, 1015, 8017, 8019, 9001, 9005, 9010, 9016, B.SA, BL10, BR5, BR801, C, F, GR217, GR50, GR51, GR606, HL, NE, PVD X, SILV, U, XSD
	Articolo	Descrizione	Pz.	Finiture
	1122.200	MORSA+ (brevettato) Cerniera a pettine in alluminio premontata, boccole in nylon, perno sfilabile premontato, contropiastre dentellate e 6 viti TS M5x9 premontate in acciaio inox 430. Portata:2 cerniere Kg 90, 3 cerniere Kg 100 (HL, PVD H, PVD X, XSD=conf. da 10 pz.).	20	1013, 1015, 1035, 1247, 6005, 8017, 8019, 9001, 9005, 9010, 9016, B.MA, B.SA, BL10, BL25, BR5, BR801, BW21, C, F, GR217, GR606, GREY, HL, NE, PVD H, PVD X, RD501, SILV, U, WT005, XSD, ZE
	1122.201	Come 1122.201 ma non finiture 1035, 1247, BL25, GREY, ma anche finiture 3003, 7032, 7035.	20	

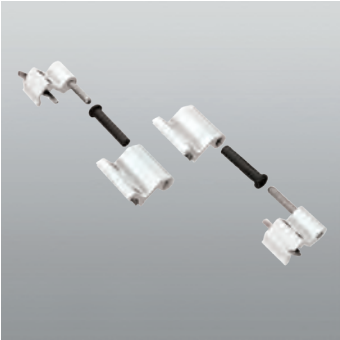

Anta ad apertura controllata ed accessori

	Articolo	Descrizione	Pz.	Finiture
	1123	MORSA+ (brevettato) Cerniera a 2 ali per terza anta in alluminio, boccia in nylon, perno, contropiastre e 4 viti TSC M5x10 premontate in acciaio inox 430. Portata: 2 cerniere Kg 80, 3 cerniere Kg 90 (PVD H, PVD X, XSD=conf. da 20 pz.).	50	1013, 1015, 1247, 3003, 6005, 7032, 7035, 7047, 8017, 8019, 9001, 9005, 9010, 9016, B.MA, B.SA, BL10, BR5, BR801, BW21, C, F, GR217, GR50, GR51, GR606, HL, NE, PVD H, PVD X, RD501, SILV, U, WT005, XSD, ZE
	1123.21	MORSA+ (brevettato) Cerniera a 2 ali per terza anta in alluminio, boccia in nylon, perno, contropiastre e 4 viti TSC M5x10 premontate in acciaio inox 430. Portata: 2 cerniere Kg 80, 3 cerniere Kg 90 (PVD X, XSD=conf. da 20 pz.).	50	1013, 1015, 8017, 8019, 9001, 9005, 9010, 9016, B.SA, BL10, BR5, BR801, C, F, GR217, GR50, GR51, GR606, HL, NE, PVD H, PVD X, SILV, U, XSD
	3010.718R	Kit di rinforzo destro 150 Kg composto da appoggio e supporto in zama zincata bianca, puntale e grani TORX® premontati in acciaio inox.	5	
	3010.718L	Come 3010.718R ma versione sinistra.	5	
	3020W	(brev.) Kit di cerniere a scomparsa per anta affiancata a RIBANTA INCANTO+ in zama zincata bianca e acciaio zincato bianco ad alta resistenza. Portata max 80 Kg.	5	
	3200.700R	Supporto inferiore destro per cerniera (portata 170 Kg) in acciaio inox 304.	5	
	3200.700L	Come 3200.700R ma versione sinistra.	5	
	3200.720R	Come 3200.700R ma confezione da 20 pz.	20	
	3200.720L	Come 3200.720R ma versione sinistra.	20	

Anta ad apertura controllata ed accessori

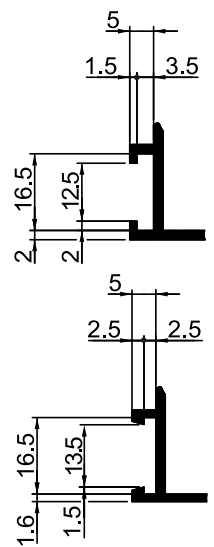
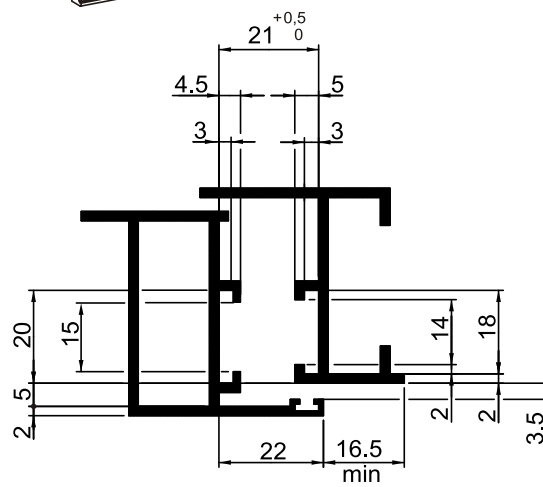
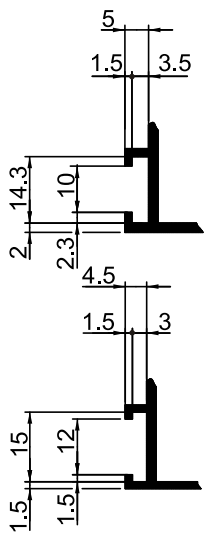
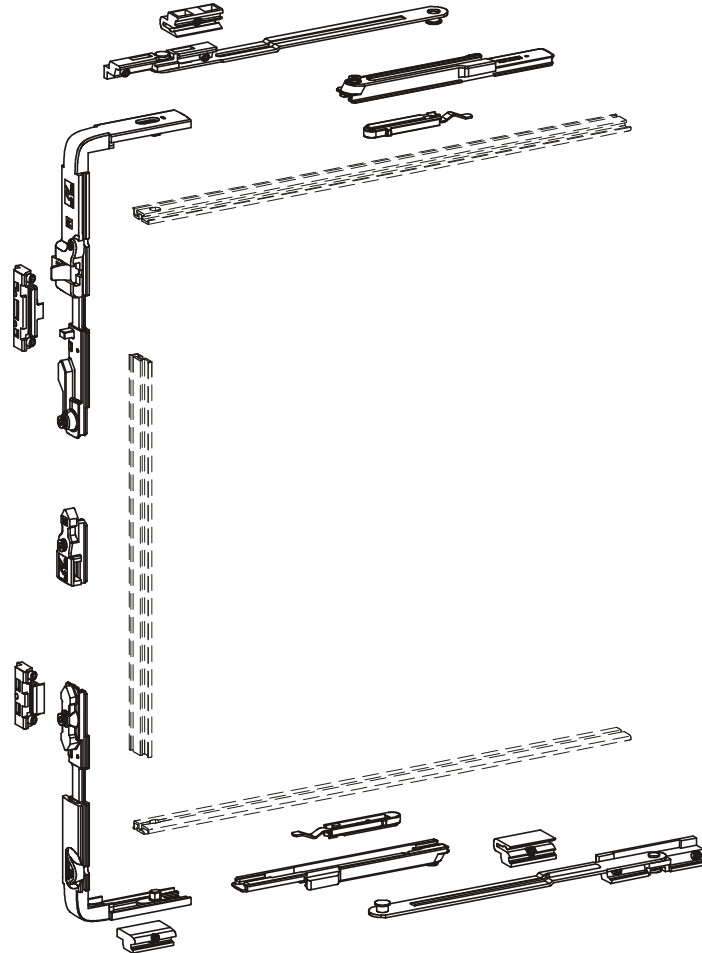
	Articolo	Descrizione	Pz.	Finiture
	3200.701	(brev.) Kit cerniere ambidestre (portata 170 Kg) in alluminio e zama, perno superiore e contropiastre in acciaio inox 430 premontate, perno inferiore in acciaio zincato con grano inox premontato, boccola in nylon e grano di regolazione premontati, 2 viti TSEI M5x12 in acciaio inox premontate su ala anta inferiore, 1 grano M5x6, 1 vite TSEI M5x8 e 2 viti autoformanti TS M5x18 in acciaio inox 304.	5	1013, 1015, 1247, 3001, 6005, 7016, 8017, 8019, 8077, 9001, 9005, 9010, 9016, B.MA, B.SA, BL10, BR5, BR801, BW21, C, GR217, GR606, GREY, PVD H, PVD X, SILV, WT005
	3200.721	Come 3200.701 ma confezione da 20 pz.	20	1013, 7035, 9005, 9010, 9016, B.SA, BL25, BW21, C, SILV
	Articolo	Descrizione	Pz.	Finiture
	3200.708R	(brevettato) Kit di rinforzo destro per cerniera 3200.709 (parte superiore), per portata 140 Kg, in zama, perno in acciaio inox 430, 1 vite autoformante TS M5x18 in acciaio inox 304.	5	1013, 1015, 1247, 3001, 6005, 7035, 8017, 8019, 8077, 9001, 9005, 9010, 9016, B.SA, BL10, BR5, BR801, BW21, C, GR217, GR606, GREY, PVD H, PVD X, SILV, WT005
	3200.708L	Come 3200.708R ma versione sinistra e anche finiture 7047, B.MA, XSD.	5	1013, 1015, 1247, 3001, 6005, 7035, 8017, 8019, 8077, 9001, 9005, 9010, 9016, B.SA, BL10, BR5, BR801, BW21, C, GR217, GR606, GREY, PVD H, PVD X, SILV, WT005
	Articolo	Descrizione	Pz.	Finiture
	3200.709	(brevettato) Kit cerniere ambidestre (portata 110 Kg) in alluminio, perno superiore e contropiastre in acciaio inox 430 premontati, boccola in nylon e grano di regolazione premontati, 2 viti TSEI M5x12 in acciaio inox premontate su ala anta inferiore, 1 vite TSEI M5x8 in acciaio inox 304, mascherine copri-cardine in nylon.	5	1013, 1015, 1035, 1247, 3001, 6005, 7016, 7032, 7035, 8017, 8019, 8077, 9001, 9005, 9010, 9016, B.MA, B.SA, BL10, BR5, BR801, BW21, C, GR217, GR51, GR606, GREY, HL, PVD H, PVD X, SILV, WT005
	3200.729	Come 3200.709 ma confezione da 20 pz. e finiture 1013, 1015, 7016, 7047, 8017, 9005, 9010, 9016, B.SA, BL25, BW21, C, HL, SILV.	20	1013, 1015, 1035, 1247, 3001, 6005, 7016, 7032, 7035, 8017, 8019, 8077, 9001, 9005, 9010, 9016, B.MA, B.SA, BL10, BR5, BR801, BW21, C, GR217, GR51, GR606, GREY, HL, PVD H, PVD X, SILV, WT005
	Articolo	Descrizione	Pz.	Finiture
	3200.710R	Supporto inferiore destro e cardine per cerniera seconda anta (portata 110-140 Kg), in acciaio inox 304, cardine destro in acciaio inox 201 con contropiastre premontata in acciaio inox 430 e perno in acciaio zincato, 1 vite autoformante TS M5x18 in acciaio inox 304.	5	
	3200.710L	Come 3200.710R ma versione sinistra.	5	
	3200.730R	Come 3200.710R ma confezione da 20 pz.	5	
	3200.730L	Come 3200.730R ma versione sinistra.	5	
	Articolo	Descrizione	Pz.	Finiture
	3200.740	Kit di cerniere ambidestre per RIBANTA 5 (portata 70 Kg) per profili complanari interni.	5	1013, 8017, 8019, 9001, 9005, 9010, BL10, BR5, BR801, C, GR217, GR51, GR606, HL, PVD H, PVD X, SILV
	3200.745	Come 3200.740 ma con dente da 4 mm.	5	1013, 8017, 8019, 9001, 9005, 9010, B.MA, BL10, BR5, BR801, C, GR217, GR51, GR606, HL, PVD H, PVD X, SILV

Anta ad apertura controllata ed accessori

	Articolo	Descrizione	Pz.	Finiture
	3200.809	Kit di cerniere in alluminio per anta affiancata, perni e contropiastre in acciaio inox 430 premontati, boccole in nylon nero, 4 viti TSEI M5x16 e 2 viti TSC EI M5x10 speciali in acciaio inox 430 premontate. Portata 80 Kg.	5	1013, 1015, 1247, 6005, 7016, 7035, 8017, 8019, 9001, 9005, 9010, 9016, B.SA, BL10, BR5, BR801, BW21, C, GR217, GR606, HL, PVD H, PVD X, SILV, WT005
	3200.829	Come 3200.809 ma confezione da 20 pz. con all'interno anche una dima di posizionamento in nylon nero cod. 3200.957.	20	1013, 9005, 9010, B.SA, C
	3200.840R	(brevettato) Supporto superiore registrabile destro per cerniera seconda anta, in zama zincata bianca e braccio in acciaio inox 201, viteria in acciaio inox 304 premontata.	5	
	3200.840L	Come 3200.840R ma versione sinistra.	5	
	3200.860R	Come 3200.840R ma confezione da 20 pz.	20	
	3200.860L	Come 3200.860R ma versione sinistra.	20	

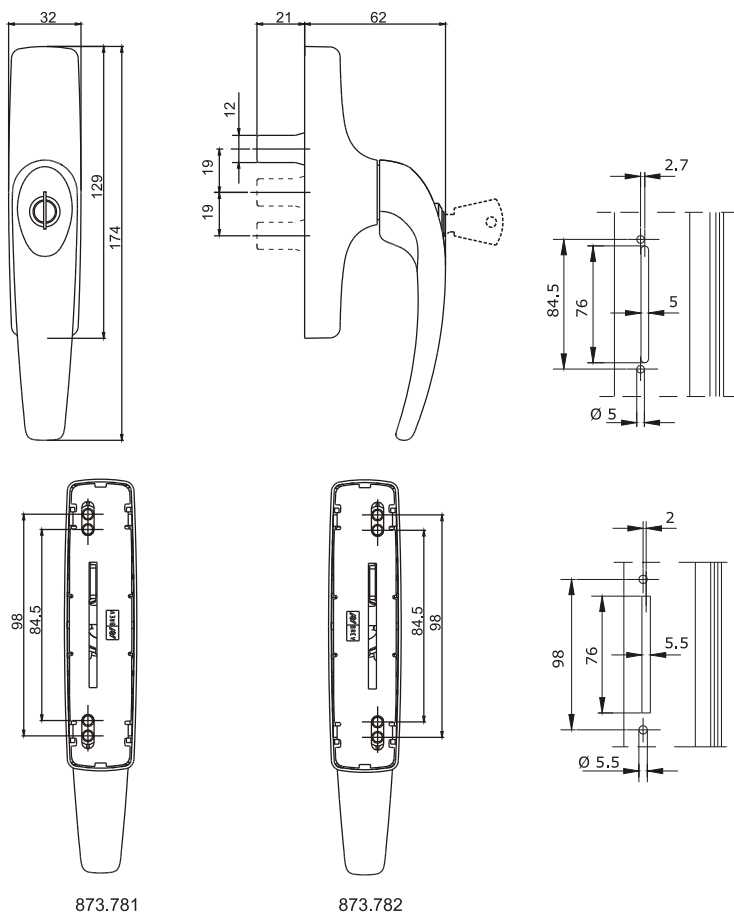
Anta ad apertura controllata ed accessori

3200.650

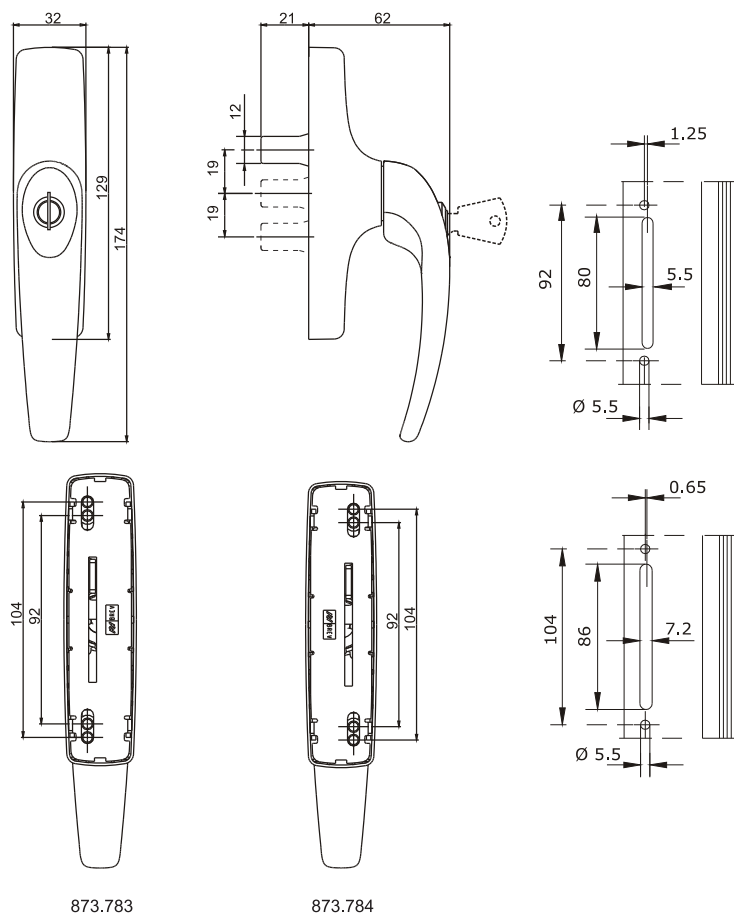


Cremonesi per anta ad apertura controllata

873.781 - 873.782



873.783 - 873.784





Savio S.p.A.
Via Torino, 25 (S.S. 25) - 10050 Chiusa S. Michele (TO)
Tel. +39 011 964 34 64 - Fax +39 011 964 34 74
www.savio.it - savio@savio.it

