

# VOLVO

## charnières invisibles



Pour profils à Chambres  
Européennes

- Pratique
- Rapide
- Réglable
- Sûre
- Invisible



# Charnière invisible pour vantail de poids jusqu'à 80 kg.

Pour profils à Chambres Européennes

**Capsule autolubrifiante:**  
pour améliorer la fluidité de la manoeuvre de la fenêtre

**Réglage de la compression:**  
il augmente les prestations de tenue de la fenêtre

**Douilles en nylon:**  
elles offrent un meilleur maintien et une plus grande précision au mouvement du vantail

**Charnière à clamer dans la rainure du profil:**  
la fixation est rapide et possible sur châssis équerré

**Ouverture possible à 180° du vantail:**  
elle consent de tirer profit complètement de l'ouverture de la fenêtre/porte-fenêtre

**Réglage du centrage vertical du vantail +/- 1 mm:**  
il permet de récupérer les éventuels faux-aplomb

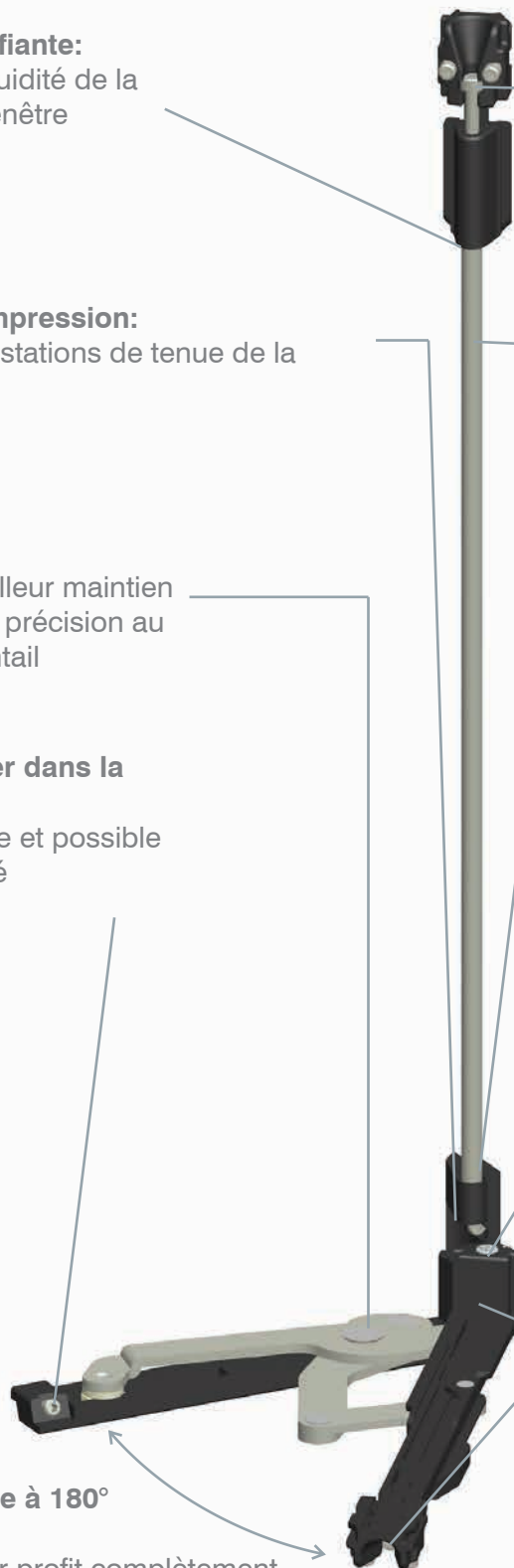
**Pointeau en acier inox:**  
il augmente les prestations de portée de la charnière

**Capsule autolubrifiante:**  
pour améliorer la fluidité de la manoeuvre de la fenêtre

**Dispositif anti-effraction:**  
empêche l'ouverture par l'extérieur

**Réglage du centrage horizontal +/- 1 mm:**  
il permet de récupérer les erreurs de coupe et les tolérances des profils

**Montage en feuillure:**  
sans nécessiter l'interruption du joint de battue



**Charnières invisible VOLVO**



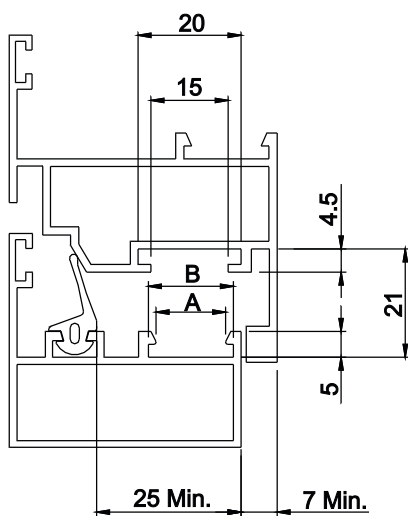
Réf.	Description	Pcs.	Finitions
1160	VOLVO Kit de charnières invisibles en acier inox et zamak zingué noir, vis en acier inox prémontées. Portée: max Kg 80.	10	



Réf	Description	Pcs.	Finitions
1160.801	Verrouilleur supplémentaire réglable en zamack zingué noir, vis et vis-pointeau en acier inox prémontées.	40	

**Applications**

Réf.	H	
	600 ÷ 1400	1401 ÷ 2400
1160	X	X
1160.801		X



A	B
13.5	16.5
14	18

**Domaine d'application**

Poids max du vantail 80 Kg

H	L									
	300	400	500	600	700	800	900	1000		
2400	●	41	31	24	20	15	11	9		
2300	●	43	32	25	21	15	11	9		
2200	●	45	34	27	21	15	11	9		
2100	●	48	36	28	21	15	11	9		
2000	●	●	38	30	21	15	11	9		
1900	●	●	40	30	21	15	11	9		
1800	●	●	43	30	21	15	11	9		
1700	●	●	45	30	21	15	11	9		
1600	●	●	47	30	21	15	11	9		
1500	●	●	47	30	21	15	11	9		
1400	●	●	47	30	21	15	11	9		
1300	●	●	47	31	21	15	11	9		
1200	●	●	47	31	21	15	11	9		
1100	●	●	48	31	21	15	11	8		
1000	●	●	48	31	21	15	11	8		
900	●	●	48	31	21	15	11	8		
800	●	●	49	31	21	15	11	8		
700	●	●	●	32	22	15	11	5		
600	●	●	●	32	22	15	X	X		
500	●	●	●	33	17	X	X	X		

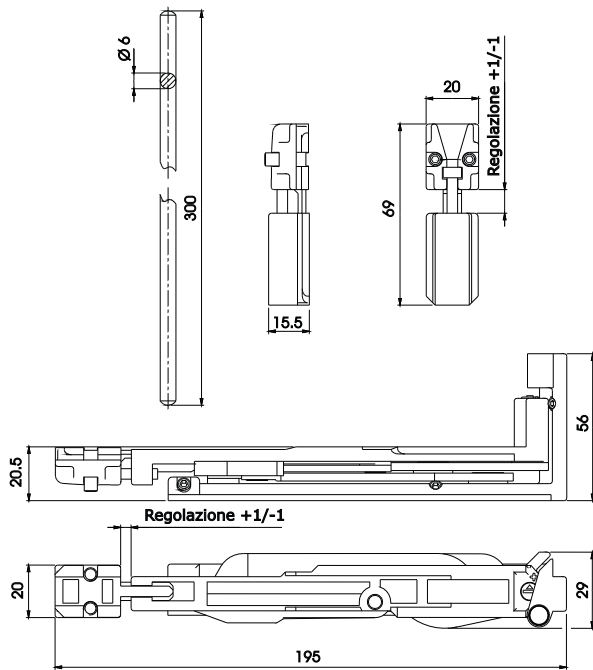
Epaisseur max du produit verrier de 50 mm

Epaisseur max du produit verrier indiquée (ex. 33 mm)

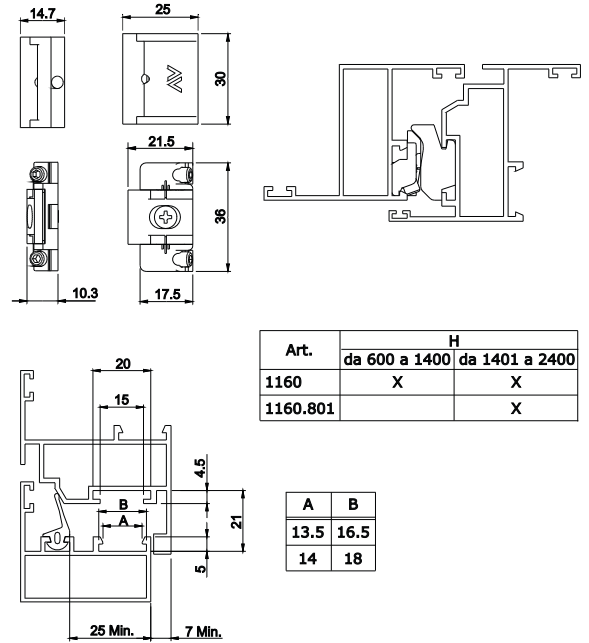
Réalisation impossible

Charnières invisibles VOLVO

1160



1160.801



Savio S.p.A.  
 Via Torino, 25 (S.S. 25) - 10050 Chiusa S. Michele (TO)  
 Tel. +39 011 964 34 64 - Fax +39 011 964 34 74  
 www.savio.it - export@savio.it

