

# AV SAVIO



## VOLVO

Charnière invisible  
pour fenêtres et portes-fenêtres

PRATIQUE - RAPIDE

REGLABLE - SURE

Bisagra oculta  
para ventanas y puertaventanas

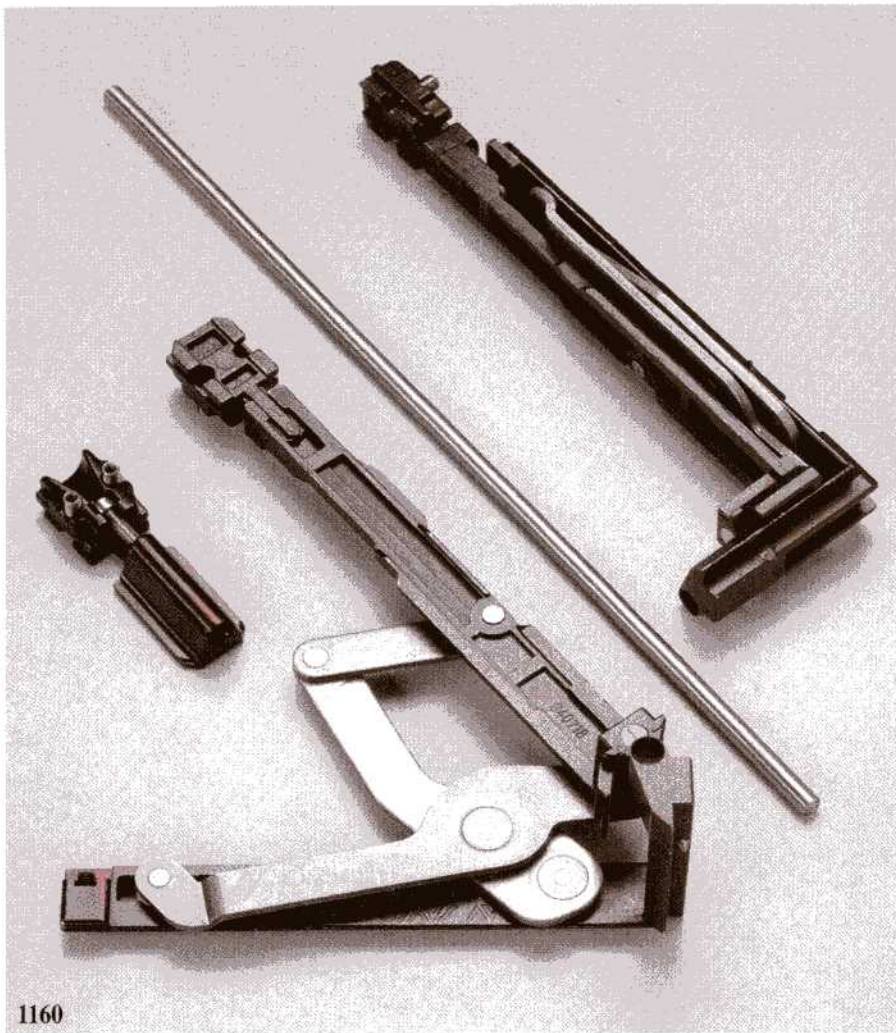
CÓMODA - RÁPIDA

REGULABLE - SEGURA

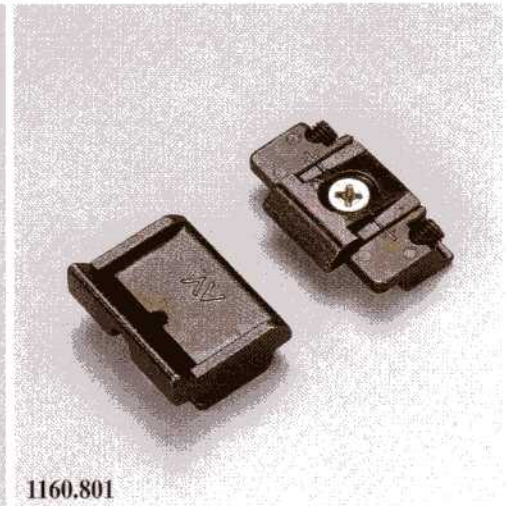
SAVIO Quality System is certified ISO 9001

05/97





1160



1160.801

ART.	PZ.	DESCRIPTION - DESCRIPCIÓN
1160	10	<b>1160 VOLVO</b> (breveté) Kit de charnières en acier inox et zamack zingué noir, vis en acier inox prémontées.
1160.801	40	<b>1160.801</b> Verrouilleur supplémentaire réglable en zamack zingué noir, vis et vis pointeau en acier inox prémontées.
		<b>1160 VOLVO</b> (patentado) Kit de bisagras en acero inox y zamac zincado negro, tornillos en acero inox, premontados.
		<b>1160.801</b> Punto de cierre suplementario regulable en zamac zincado negro, tornillos y prisioneros en acero inox, premontados.

## CARACTERISTIQUES Art. 1160

## CARACTERÍSTICAS Art. 1160

Capsule autolubrifiante pour améliorer la fluidité de la manoeuvre de la fenêtre.

Cojinete autolubrificante:  
garantiza la fluidez de maniobra.

Réglage de la compression: il augmente les prestations de tenue de la fenêtre.

Regulación de la presión de cierre:  
aumenta las prestaciones de estanqueidad del cerramiento.

Douilles en nylon: elles offrent un meilleur maintien et une plus grande précision au mouvement du vantail.

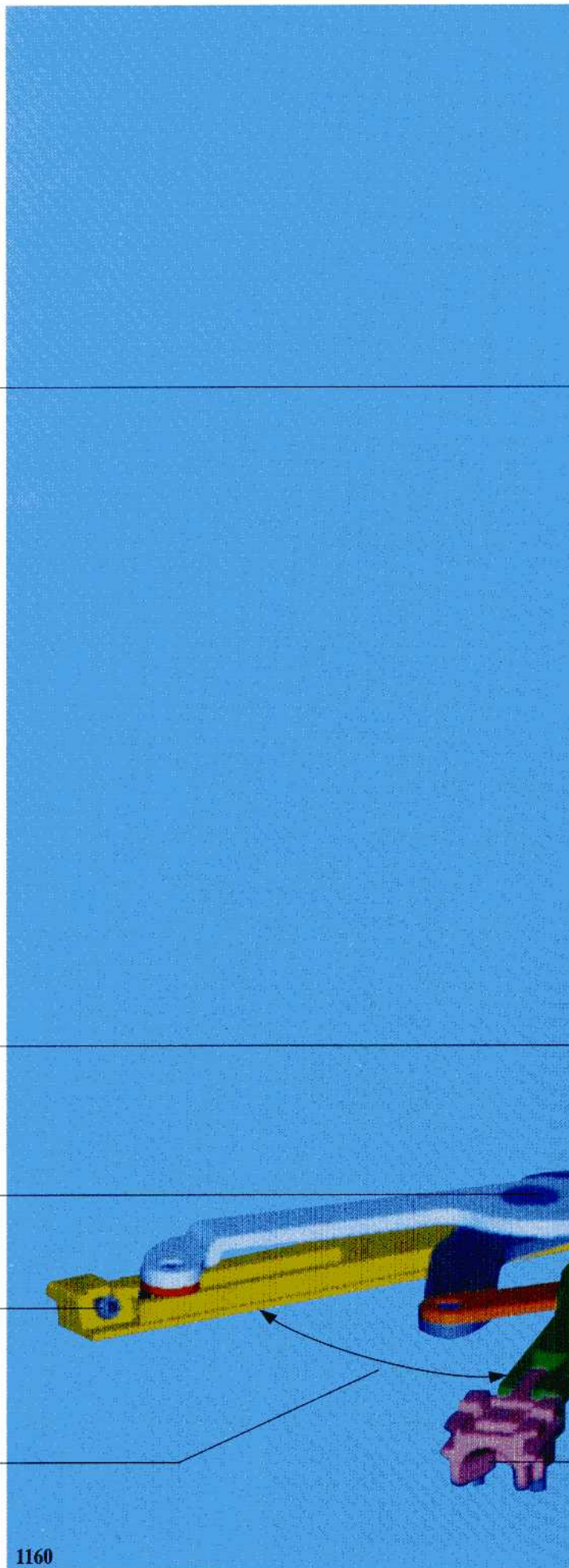
Reductores en nylon: garantizan un movimiento de abertura y de cierre progresivo y preciso.

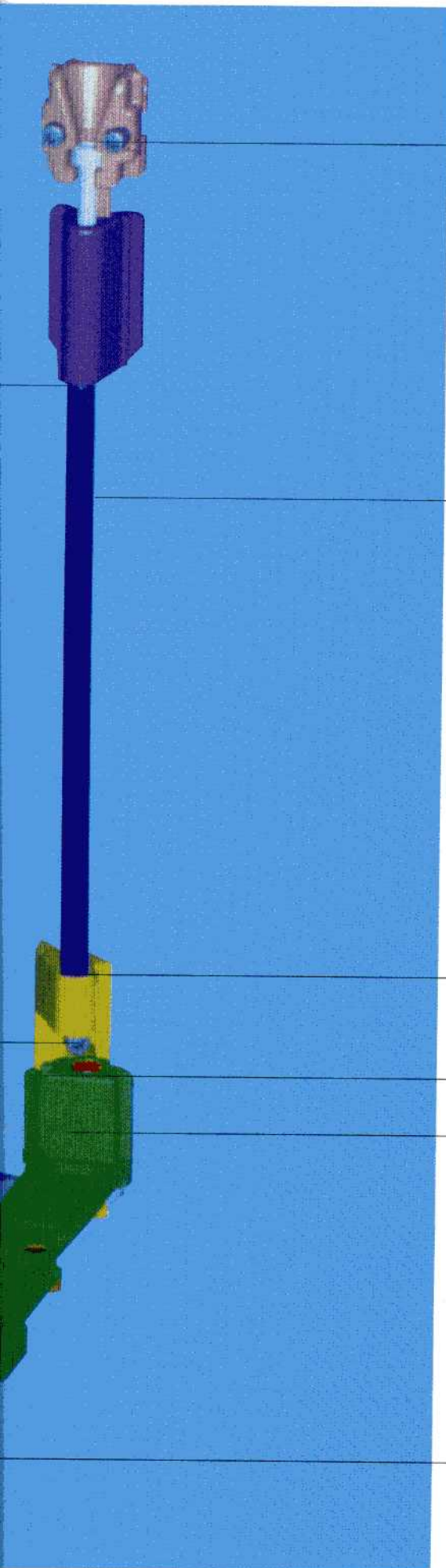
Charnière à clamer dans la rainure du profil: la fixation est rapide et possible sur châssis équerré.

Fijación contra el borde del perfil:  
es posible fijar rápidamente la bisagra también con el cerramiento ensamblado.

Ouverture possible à 180° du vantail: elle consent de tirer profit complètement de l'ouverture de la fenêtre / porte-fenêtre.

Abertura de 180° de la hoja: permite obtener la abertura completa del cerramiento.





Réglage du centrage vertical du vantail +/- 1 mm: il permet de récupérer les éventuels faux-aplomb.

Regularización de la hoja en altura de +/- 1 mm: permite recuperar eventuales errores de la disposición de la hoja.

Pointeau en acier inox: il augmente les prestations de portée de la charnière.

Punta en acero inox: aumenta las prestaciones de soporte de las bisagras.

Capsule autolubrifiante pour améliorer la fluidité de la manoeuvre de la fenêtre.

Cojinete autolubrificante: garantiza la fluidez de maniobra.

Un dispositif anti-effraction empêche l'ouverture par l'extérieur.

Tapeta de seguridad: garantiza la máxima seguridad contra las tentativas de abertura desde el exterior.

Montage en feuillure sans nécessiter l'interruption du joint de battue.

Se puede aplicar con una regularización de luz, evitando el corte de la junta interna.

Réglage du centrage horizontal +/- 1 mm: il permet de récupérer les erreurs de coupe et les tolérances des profils.

Regularización de luz de +/- 1 mm: permite recuperar las tollerancias de los perfiles y las imperfecciones de corte del cerramiento.

### DOMAINE D'APPLICATION.

Poids max du vantail Kg 80.

- Réalisation possible avec épaisseur max du produit verrier de 50 mm.
- 33 Réalisation possible avec épaisseur max du produit verrier indiquée (ex. 33 mm).
- Réalisation impossible.

### CAMPO DE APLICACIÓN.

Peso máximo de la hoja Kg 80.

- Puede ser utilizado con un espesor máximo del cristal de mm 50.
- 33 Puede ser utilizado con el espesor máximo del cristal indicado (ej. mm 33).
- No realizable.

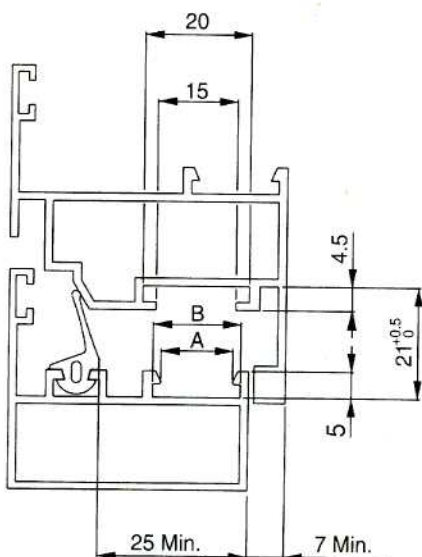
2400	●	41	31	24	20	15	11	9
2300	●	43	32	25	21	15	11	9
2200	●	45	34	27	21	15	11	9
2100	●	48	36	28	21	15	11	9
2000	●	●	38	30	21	15	11	9
1900	●	●	40	30	21	15	11	9
1800	●	●	43	30	21	15	11	9
1700	●	●	45	30	21	15	11	9
1600	●	●	47	30	21	15	11	9
1500	●	●	47	30	21	15	11	9
1400	●	●	47	30	21	15	11	9
1300	●	●	47	31	21	15	11	9
1200	●	●	47	31	21	15	11	9
1100	●	●	48	31	21	15	11	8
1000	●	●	48	31	21	15	11	8
900	●	●	48	31	21	15	11	8
800	●	●	49	31	21	15	11	8
700	●	●	●	32	22	15	11	5
600	●	●	●	32	22	15	●	●
500	●	●	●	33	17	●	●	●
	300	400	500	600	700	800	900	1000

### ADAPTABILITE

Adapté à tous les profils à Chambres Européennes avec les rainures suivantes:

### ADAPTACIÓN

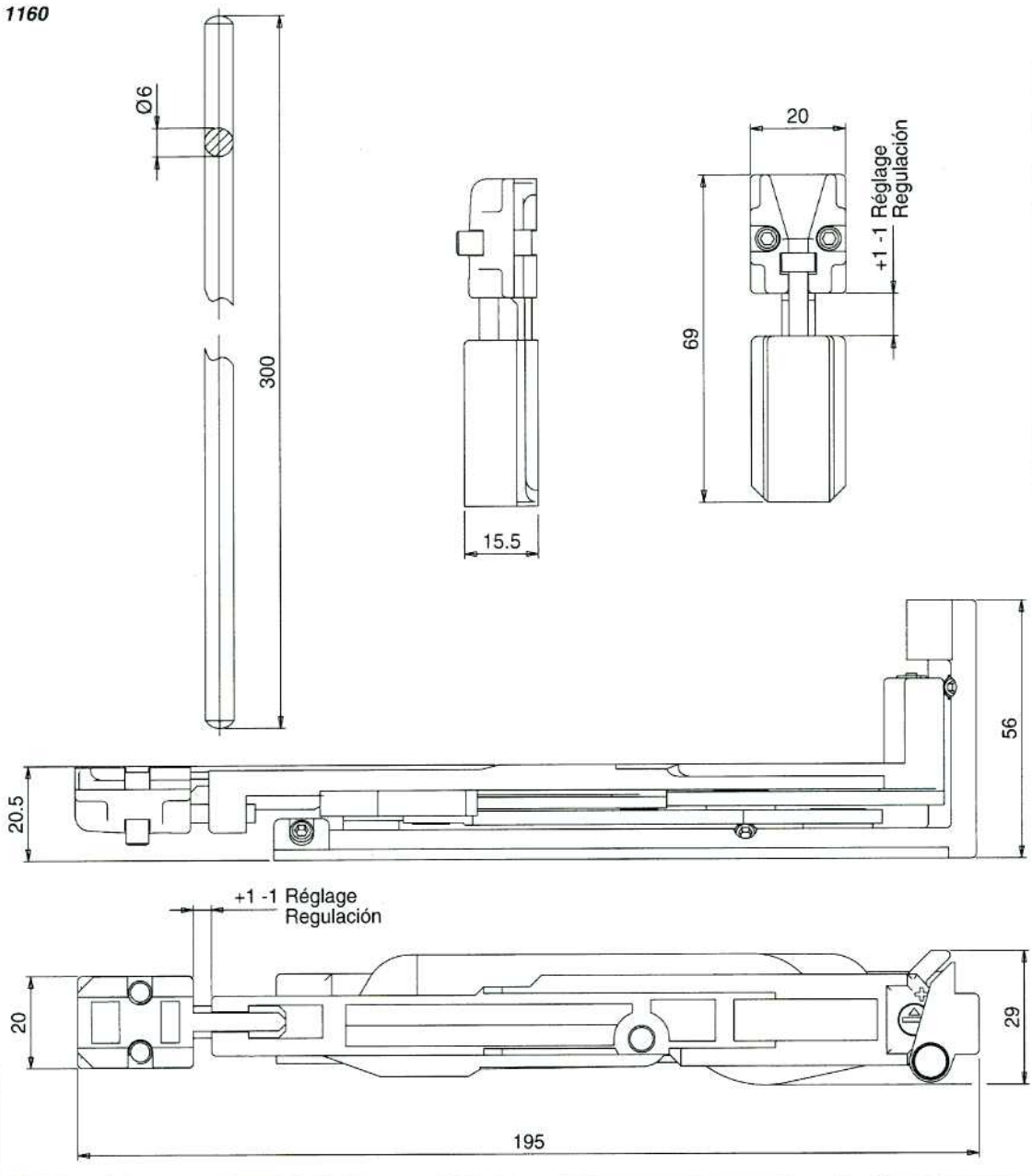
Se adapta a todos los perfiles a Cámara Unificada y NC International y con los siguientes canales:



A	B
13.5	16.5
14	18

ART.	H	
	600 ÷ 1400	1401 ÷ 2400
1160	X	X
1160.801		X

1160



1160.801

