

FERMETURES MULTIPOINTS POUR COULISSANTS

CARACTERISTIQUES PRINCIPALES

- Versions en inox et zingués
- Entrée 7.5 et 15 mm chacune disponible dans des longueurs de 300, 600, 1000 o 1800 mm
- Avec dispositif anti-fausse manoeuvre (sauf la longueur de 300 mm) et anti-levage (sauf la longueur de 300 mm en inox)



FERMETURES MULTIPOINTS



REF.	DESCRIPTION	COND.T
2154.7/30	Fermeture multipoints pour coulissants en acier zingué , 1 point de fermeture, avec dispositif anti-levage , entrée 7.5 mm. Longueur 300 mm. Testée 480 heures au brouillard salin.	6



REF.	DESCRIPTION	COND.T
2154.7/30X	Fermeture multipoints pour coulissants en acier inox , 2 points de fermeture, entrée 7.5 mm. Longueur 300 mm.	6

FERMETURES MULTIPOINTS POUR COULISSANTS

2154...

FERMETURES MULTIPOINTS



REF.	DESCRIPTION	COND.T
2154.7/60	Fermeture multipoints pour coulissants en acier zingué , 2 points de fermeture, avec dispositif anti-levage et anti-fausse manoeuvre , entrée 7.5 mm. Longueur 600 mm. Testée 480 heures au brouillard salin.	6



REF.	DESCRIPTION	COND.T
2154.7/60X	Fermeture multipoints pour coulissants en acier inox , 2 points de fermeture, avec dispositif anti-levage et anti-fausse manoeuvre , entrée 7.5 mm. Longueur 600 mm.	6



REF.	DESCRIPTION	COND.T
2154.7/100	Fermeture multipoints pour coulissants en acier zingué , 2 points de fermeture, avec dispositif anti-levage et anti-fausse manoeuvre , entrée 7.5 mm. Longueur 1000 mm. Testée 480 heures au brouillard salin.	6



REF.	DESCRIPTION	COND.T
2154.7/100X	Fermeture multipoints pour coulissants en acier inox , 2 points de fermeture, avec dispositif anti-levage et anti-fausse manoeuvre , entrée 7.5 mm. Longueur 1000 mm.	6

FERMETURES MULTIPOINTS POUR COULISSANTS

2154...

FERMETURES MULTIPOINTS



REF.	DESCRIPTION	COND.T
2154.7/180	Fermeture multipoints pour coulissants en acier zingué , 3 points de fermeture, avec dispositif anti-levage et anti-fausse manoeuvre , entrée 7.5 mm. Longueur 1800 mm. Testée 480 heures au brouillard salin.	6



REF.	DESCRIPTION	COND.T
2154.7/180X	Fermeture multipoints pour coulissants en acier inox , 4 points de fermeture, avec dispositif anti-levage et anti-fausse manoeuvre , entrée 7.5 mm. Longueur 1800 mm.	6



REF.	DESCRIPTION	COND.T
2154.15/30	Fermeture multipoints pour coulissants en acier zingué , 1 point de fermeture, avec dispositif anti-levage , entrée 15 mm. Longueur 300 mm. Testée 480 heures au brouillard salin.	6



REF.	DESCRIPTION	COND.T
2154.15/30X	Fermeture multipoints pour coulissants en acier inox , 2 points de fermeture, entrée 15 mm. Longueur 300 mm.	6

FERMETURES MULTIPOINTS POUR COULISSANTS

2154...

FERMETURES MULTIPOINTS



REF.	DESCRIPTION	COND.T
2154.15/60	Fermeture multipoints pour coulissants en acier zingué , 2 points de fermeture, avec dispositif anti-levage et anti-fausse manoeuvre , entrée 15 mm. Longueur 600 mm. Testée 480 heures au brouillard salin.	6



REF.	DESCRIPTION	COND.T
2154.15/60X	Fermeture multipoints pour coulissants en acier inox , 2 points de fermeture, avec dispositif anti-levage et anti-fausse manoeuvre , entrée 15 mm. Longueur 600 mm.	6



REF.	DESCRIPTION	COND.T
2154.15/100	Fermeture multipoints pour coulissants en acier zingué , 2 points de fermeture, avec dispositif anti-levage et anti-fausse manoeuvre , entrée 15 mm. Longueur 1000 mm. Testée 480 heures au brouillard salin.	6



REF.	DESCRIPTION	COND.T
2154.15/100X	Fermeture multipoints pour coulissants en acier inox , 2 points de fermeture, avec dispositif anti-levage et anti-fausse manoeuvre , entrée 15 mm. Longueur 1000 mm.	6

FERMETURES MULTIPOINTS POUR COULISSANTS

2154...

FERMETURES MULTIPOINTS ET POIGNEE QUART DE TOUR A EMBOITEMENT



REF.	DESCRIPTION	COND.T
2154.15/180	Fermeture multipoints pour coulissants en acier zingué , 3 points de fermeture, avec dispositif anti-levage et anti-fausse manoeuvre , entrée 15 mm. Longueur 1800 mm. Testée 480 heures au brouillard salin.	6



REF.	DESCRIPTION	COND.T
2154.15/180X	Fermeture multipoints pour coulissants en acier inox , 4 points de fermeture, avec dispositif anti-levage et anti-fausse manoeuvre , entrée 15 mm. Longueur 1800 mm.	6



REF.	DESCRIPTION	COND.T
2154.751/180	Fermeture multipoints pour coulissants prédisposée pour cylindre , 3 points de fermeture, en acier zingué , avec dispositif anti-levage et anti-fausse manoeuvre , entrée 15 mm. Longueur 1800 mm.	6



REF.	DESCRIPTION	FINITIONS	COND.T
2061	Poignée quart de tour à emboîtement avec poignée et base en zamac, entraxe 43 mm, carré 7 mm , 2 vis à tête fraisée plate M5x50 en acier zingué et 2 caches usinage en nylon.	9005, 9010, SILV	20

FERMETURES MULTIPOINTS POUR COULISSANTS

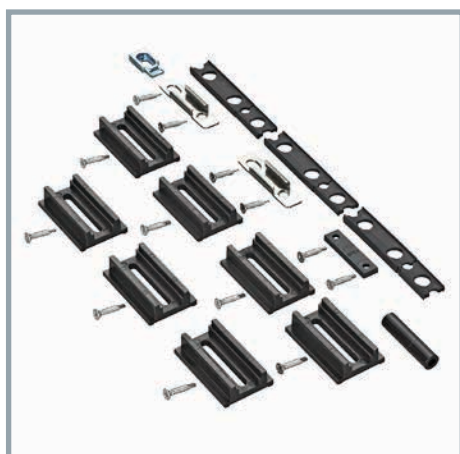
2154...

KIT DE MONTAGE



REF.	DESCRIPTION	COND.T
2154.801/30	Kit de montage pour fermetures multipoints de 300 mm, comprenant: 2 cales en nylon pour la serrure, 1 entretoise en nylon, 2 cales en nylon pour la gâche, 1 adaptateur en zamack pour le dispositif anti-levage, 2 gâches en acier inox 304, 6 vis auto foreuses à tête fraisée plate Ø 3.5x19 en acier inox. Pour profils NC 60 Int.	12
2154.802/30	Identique à 2154.801/30 mais pour Win 90 S.	12
2154.803/30	Identique à 2154.801/30 mais pour Domal Slide PA 80.	12
2154.804/30	Identique à 2154.801/30 mais pour Triall.co 65 S/65 TT.	12
2154.811/30	Identique à 2154.801/30 mais pour Skeit 60/Export 60.	12

REF.	DESCRIPTION	COND.T
2154.801/60	Kit de montage pour fermetures multipoints de 600 mm, comprenant: 6 cales en nylon pour la serrure, 1 entretoise en nylon, 3 cales en nylon pour la gâche, 1 adaptateur en zamack pour le dispositif anti-levage, 1 cale pour le dispositif anti-fausse manoeuvre, 2 gâches en acier inox 304, 12 vis auto foreuses à tête fraisée plate Ø 3.5x19 en acier inox. Pour profils NC 60 Int.	12
2154.802/60	Identique à 2154.801/60 mais pour Win 90 S.	6
2154.803/60	Identique à 2154.801/60 mais pour Domal Slide PA 80.	12
2154.804/60	Identique à 2154.801/60 mais pour Triall.co 65 S/65 TT.	12
2154.811/60	Identique à 2154.801/60 mais pour Skeit 60/Export 60.	12



REF.	DESCRIPTION	COND.T
2154.801/100	Kit de montage pour fermetures multipoints de 1000 mm, comprenant: 7 cales en nylon pour la serrure, 1 entretoise en nylon, 3 cales en nylon pour la gâche, 1 adaptateur en zamack pour le dispositif anti-levage, 1 cale pour le dispositif anti-fausse manoeuvre, 2 gâches en acier inox 304, 13 vis auto foreuses à tête fraisée plate Ø 3.5x19 en acier inox. Pour profils NC 60 Int.	12
2154.802/100	Identique à 2154.801/100 mais pour Win 90 S.	6
2154.803/100	Identique à 2154.801/100 mais pour Domal Slide PA 80.	12
2154.804/100	Identique à 2154.801/100 mais pour Triall.co 65 S/65 TT.	12
2154.811/100	Identique à 2154.801/100 mais pour Skeit 60/Export60.	12

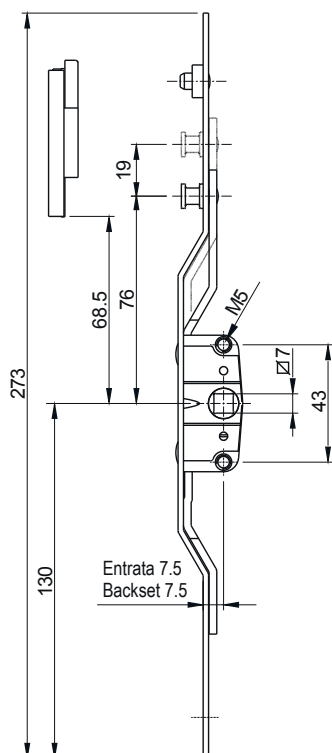
REF.	DESCRIPTION	COND.T
2154.801/180	Kit de montage pour fermetures multipoints de 1800 mm, comprenant: 11 cales en nylon pour la serrure, 1 entretoise en nylon, 5 cales en nylon pour la gâche, 1 adaptateur en zamack pour le dispositif anti-levage, 1 cale pour le dispositif anti-fausse manoeuvre, 4 gâches en acier inox 304, 19 vis auto foreuses à tête fraisée plate Ø 3.5x19 en acier inox. Pour profils NC 60 Int.	12
2154.802/180	Identique à 2154.801/180 mais pour Win 90 S.	6
2154.803/180	Identique à 2154.801/180 mais pour Domal Slide PA 80.	6
2154.804/180	Identique à 2154.801/180 mais pour Triall.co 65 S/65 TT.	6
2154.811/180	Identique à 2154.801/180 mais pour Skeit 60/Export 60.	12

FERMETURES MULTIPOINTS POUR COULISSANTS

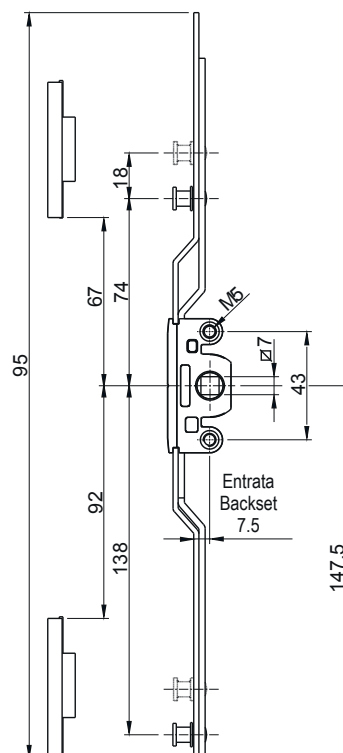
2154...

DESSINS TECHNIQUES

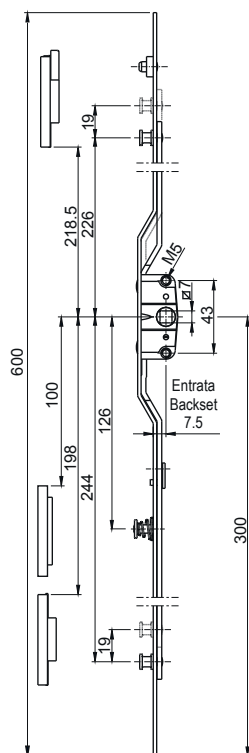
2154.7/30



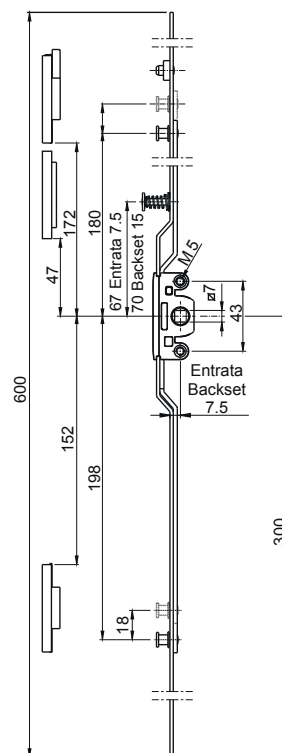
2154.7/30X



2154.7/60



2154.7/60X

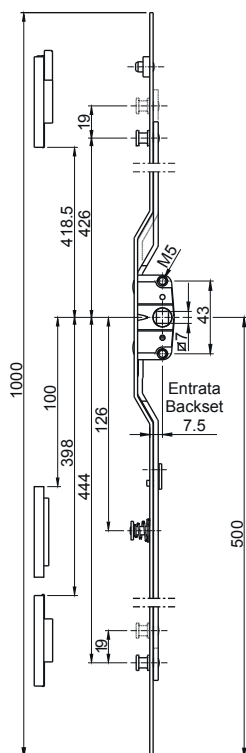


FERMETURES MULTIPOINTS POUR COULISSANTS

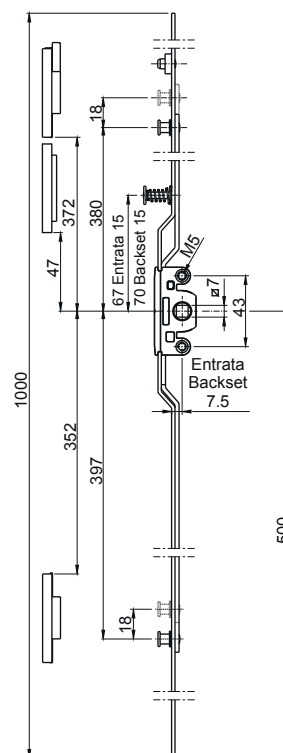
2154...

DESSINS TECHNIQUES

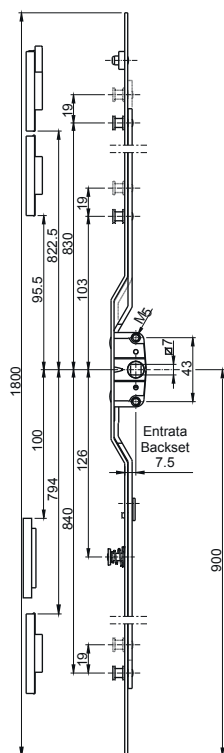
2154.7/100



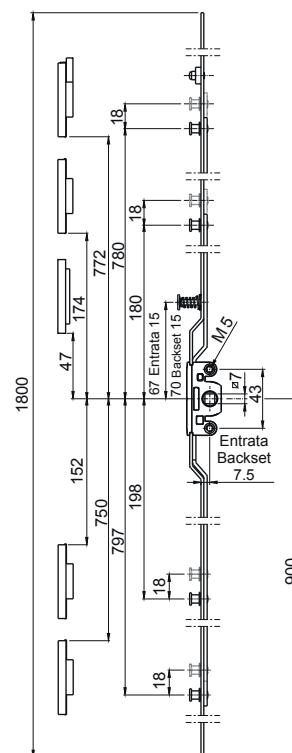
2154.7/100X



2154.7/180



2154.7/180X

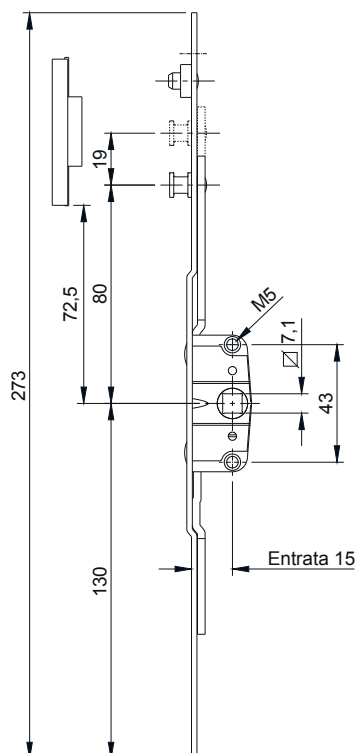


FERMETURES MULTIPOINTS POUR COULISSANTS

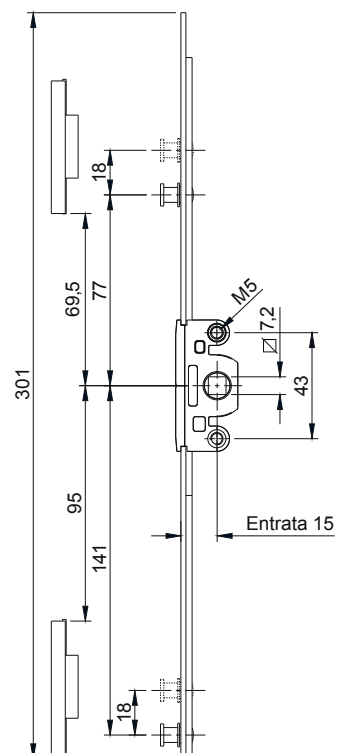
2154...

DESSINS TECHNIQUES

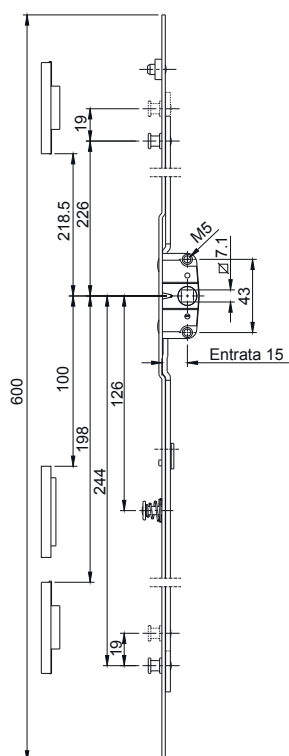
2154.15/30



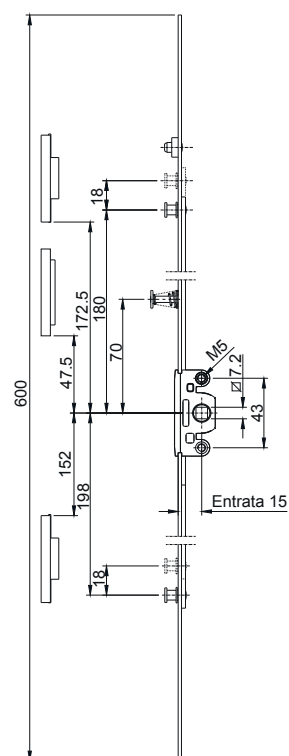
2154.15/30X



2154.15/60



2154.15/60X

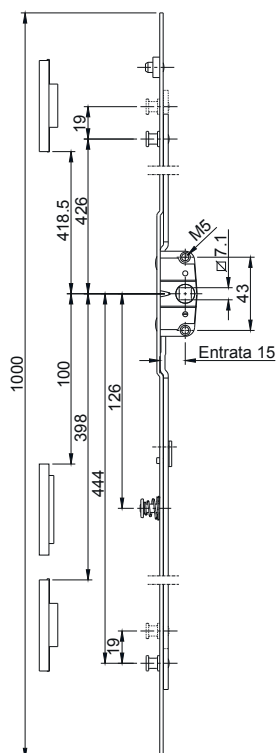


FERMETURES MULTIPOINTS POUR COULISSANTS

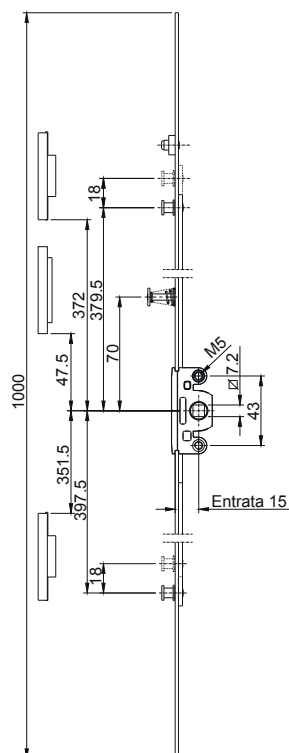
2154...

DESSINS TECHNIQUES

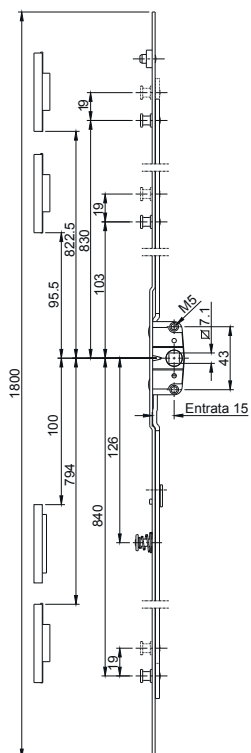
2154.15/100



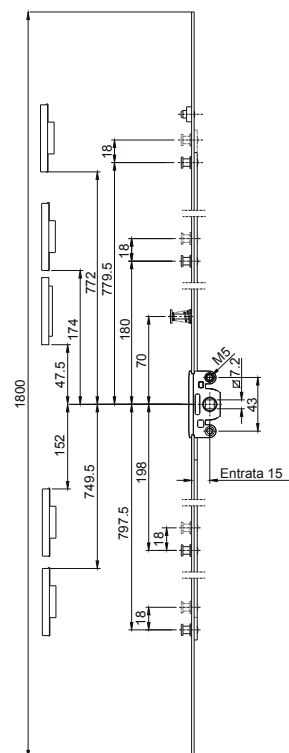
2154.15/100X



2154.15/180



2154.15/180X

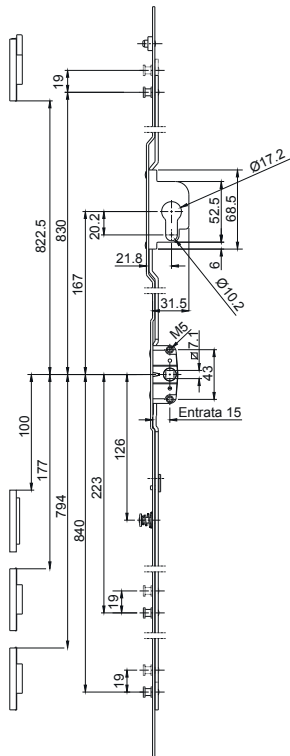


FERMETURES MULTIPOINTS POUR COULISSANTS

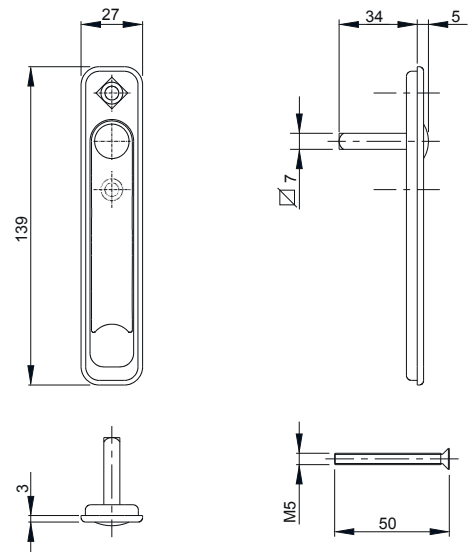
2154...

DESSINS TECHNIQUES

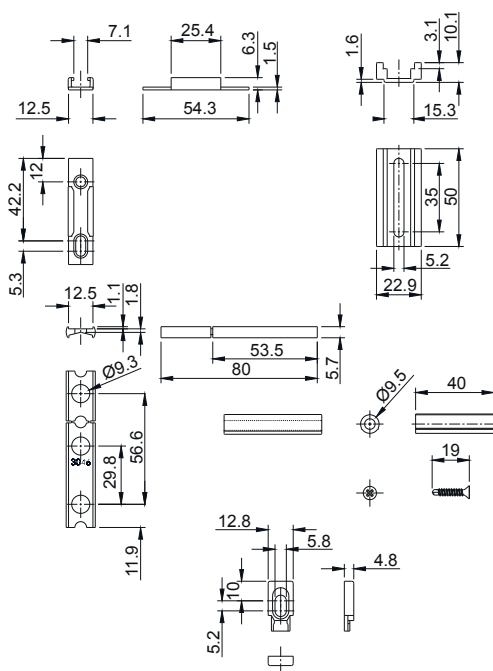
2154.751/180X



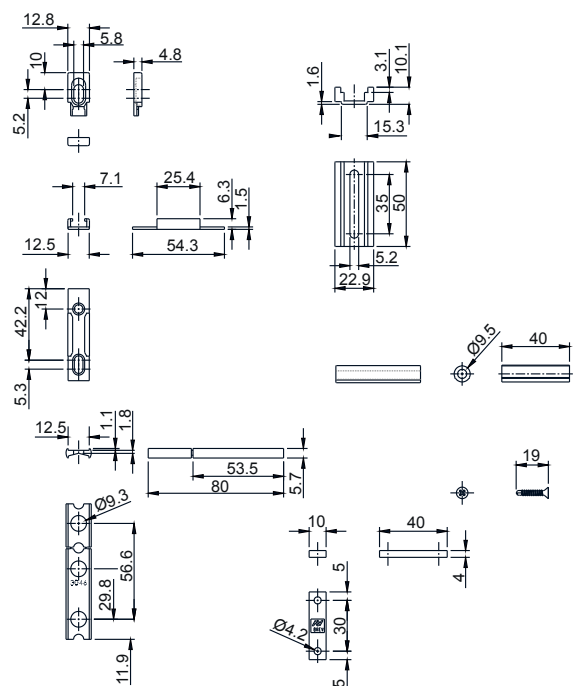
2061



2154.801/30



2154.801/60

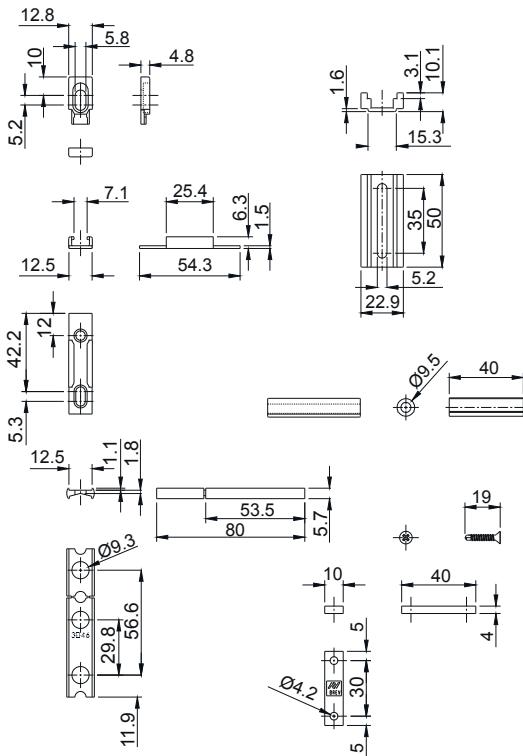


FERMETURES MULTIPOINTS POUR COULISSANTS

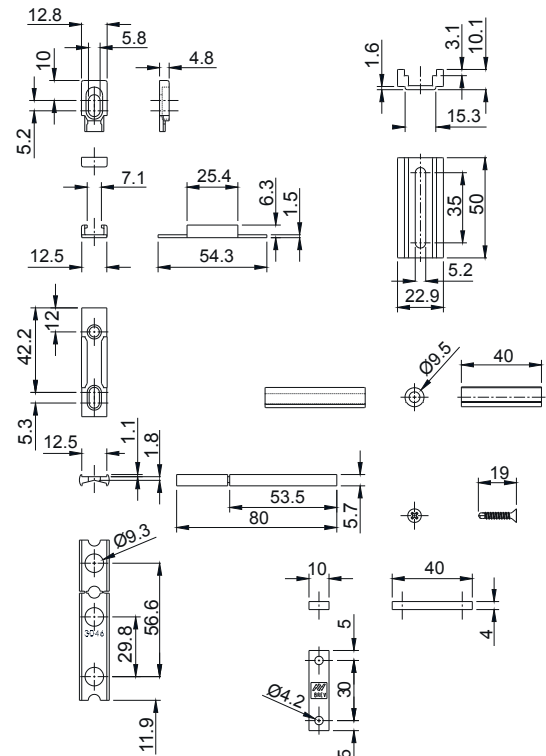
2154...

DESSINS TECHNIQUES

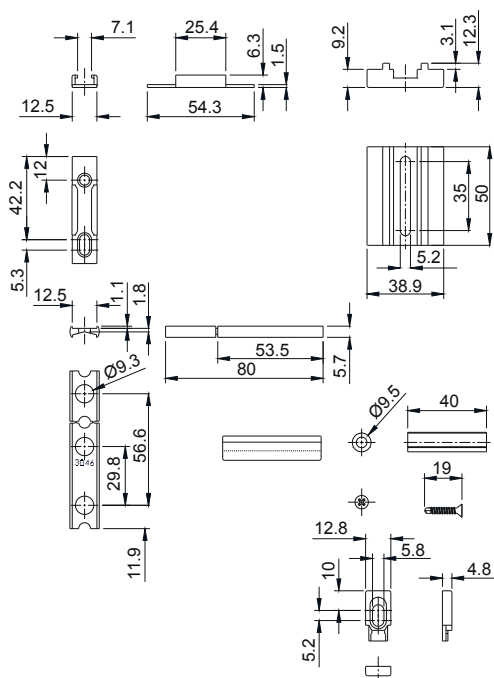
2154.801/100



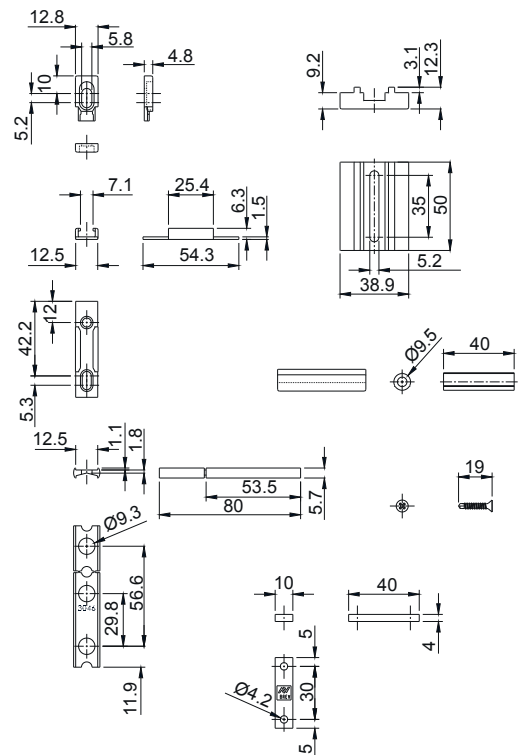
2154.801/180



2154.802/30



2154.802/60

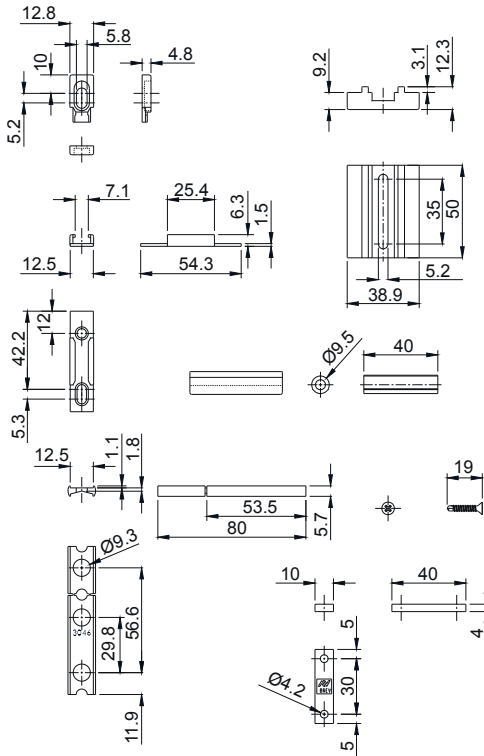


FERMETURES MULTIPOINTS POUR COULISSANTS

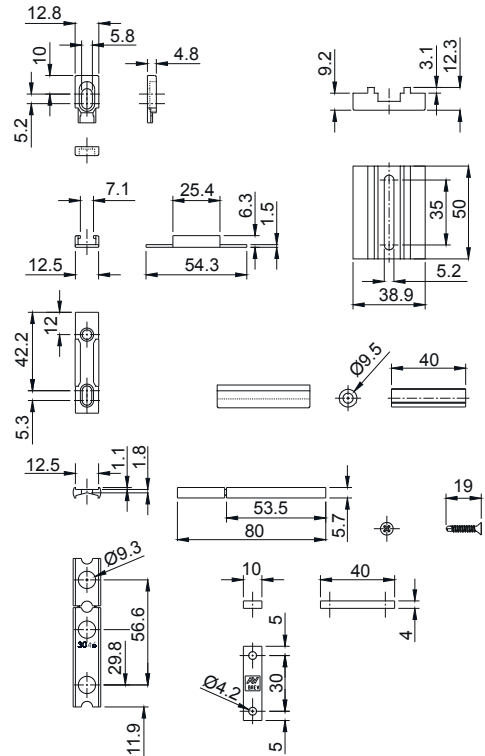
2154...

DESSINS TECHNIQUES

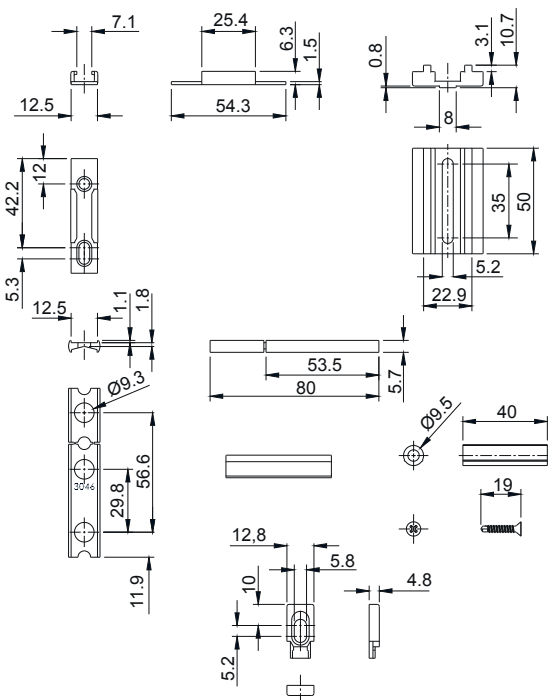
2154.802/100



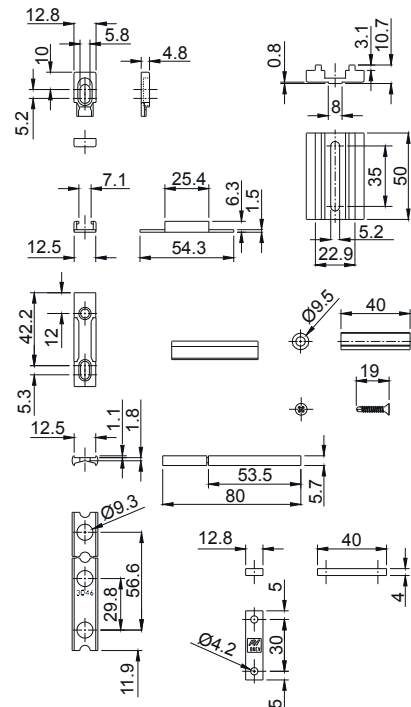
2154.802/180



2154.803/30



2154.803/60

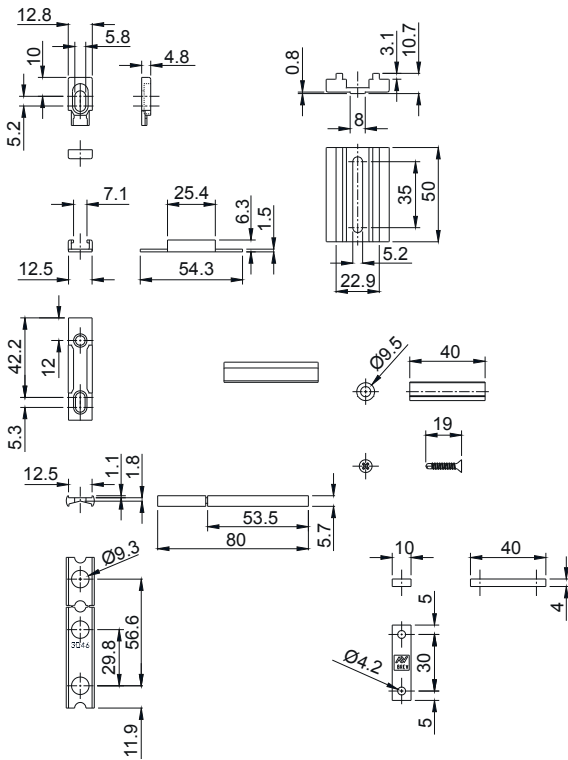


FERMETURES MULTIPOINTS POUR COULISSANTS

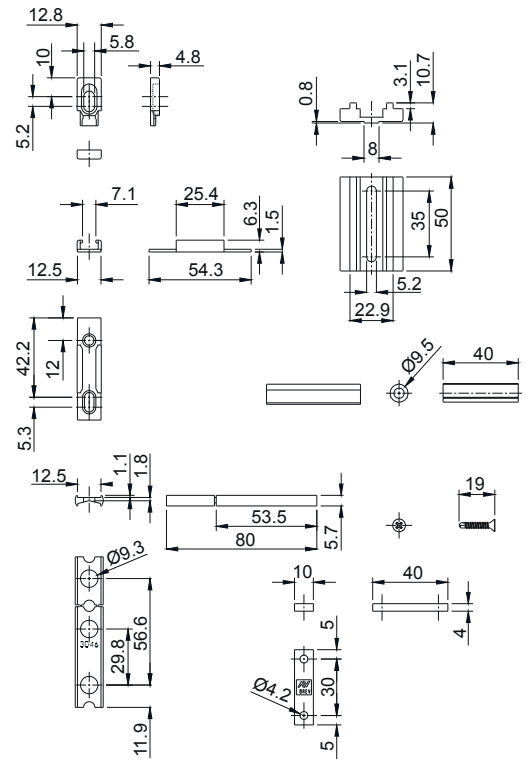
2154...

DESSINS TECHNIQUES

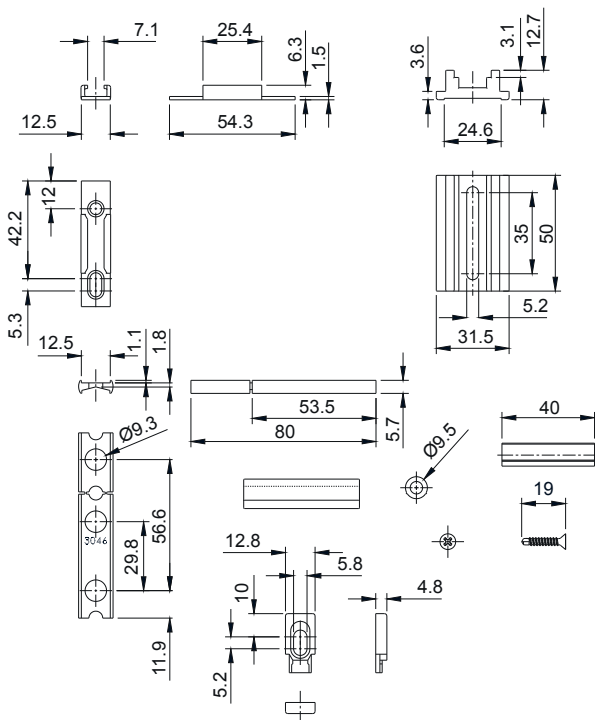
2154.803/100



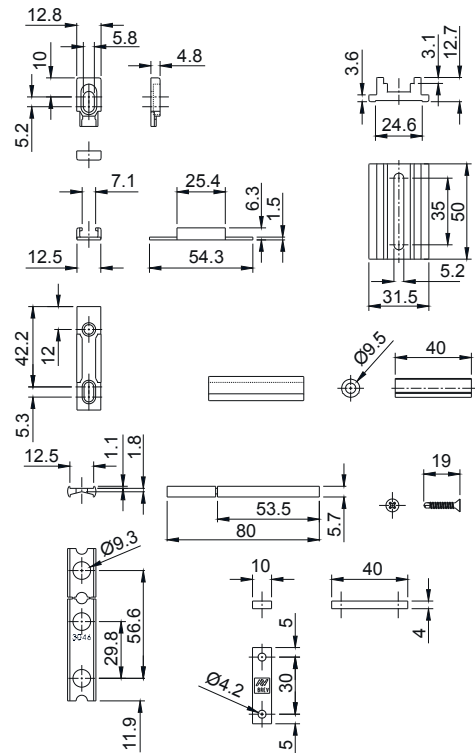
2154.803/180



2154.804/30



2154.804/60

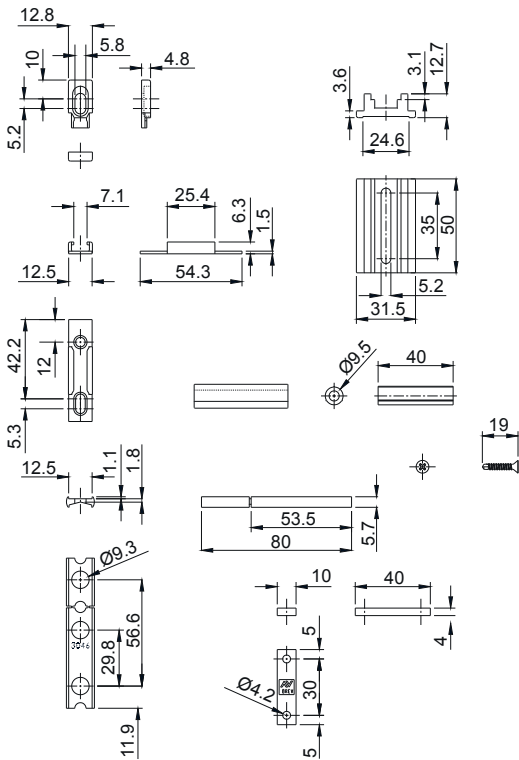


FERMETURES MULTIPOINTS POUR COULISSANTS

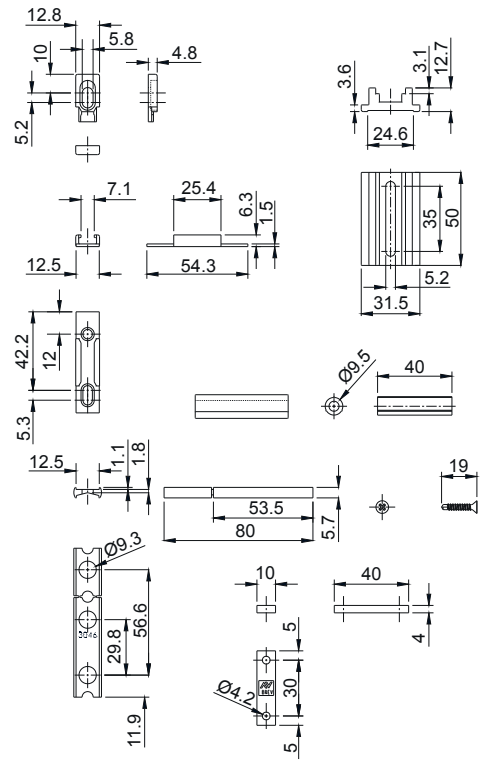
2154...

DESSINS TECHNIQUES

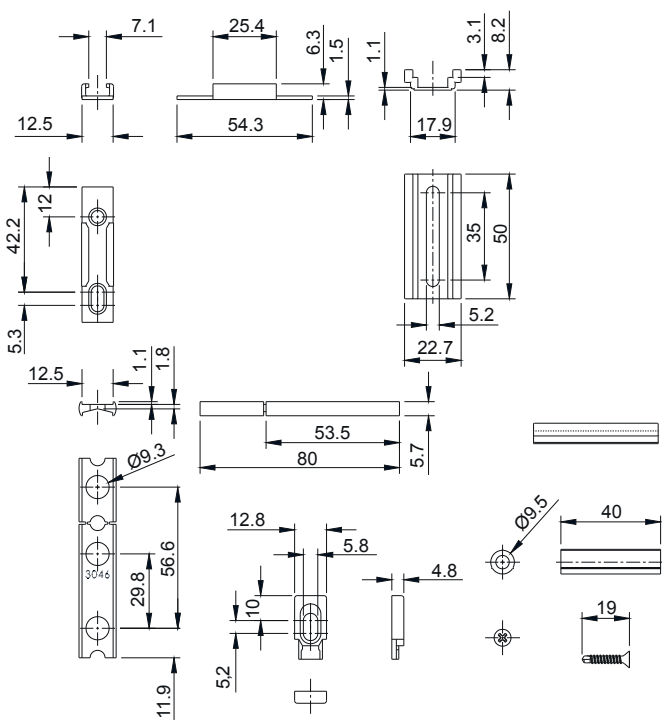
2154.804/100



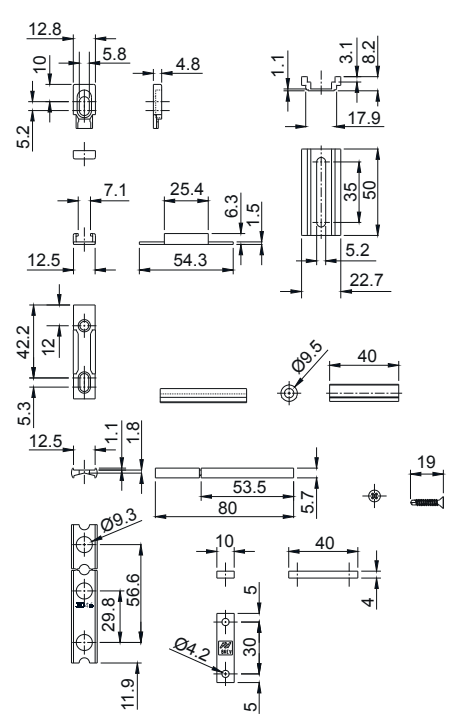
2154.804/180



2154.811/30



2154.811/60

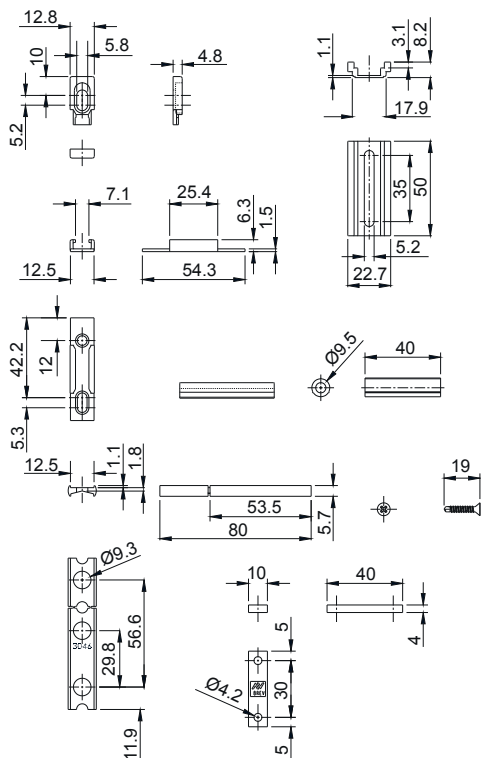


FERMETURES MULTIPOINTS POUR COULISSANTS

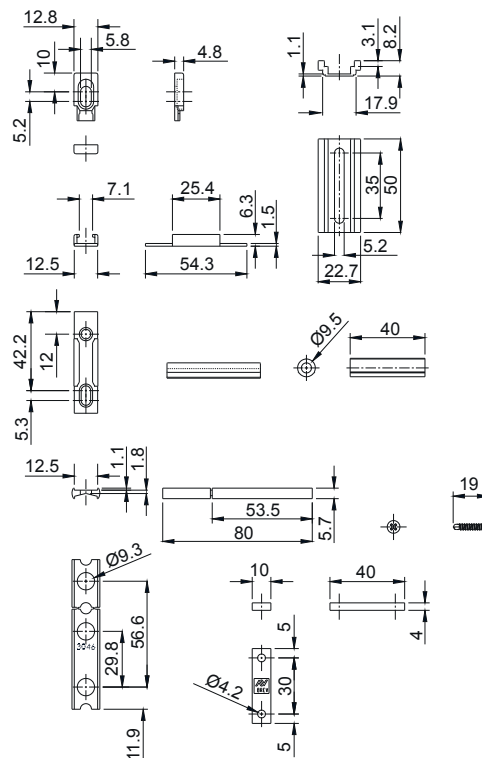
2154...

DESSINS TECHNIQUES

2154.811/100



2154.811/180



FERMETURES MULTIPONTS POUR COULISSANTS

2154...

TABLEAU RECAPITULATIF DES FERMETURES ET DES KIT

Référence	Description	H mm	Finition	Points de fermeture
2154.7/30	Fermeture multipoint entrée 7,5mm	300	zinguée	1
2154.15/30	Fermeture multipoint entrée 15mm	300	zinguée	1
2154.7/60	Fermeture multipoint entrée 7,5mm	600	zinguée	2
2154.15/60	Fermeture multipoint entrée 15mm	600	zinguée	2
2154.7/100	Fermeture multipoint entrée 7,5mm	1000	zinguée	2
2154.15/100	Fermeture multipoint entrée 15mm	1000	zinguée	2
2154.7/180	Fermeture multipoint entrée 7,5mm	1800	zinguée	3
2154.15/180	Fermeture multipoint entrée 15mm	1800	zinguée	3
2154.751/180	Fermeture multipoint entrée 15mm prédisposée cylindre	1800	zinguée	3
2154.7/30X	Fermeture multipoint entrée 7,5mm	300	Inox	2
2154.15/30X	Fermeture multipoint entrée 15mm	300	Inox	2
2154.7/60X	Fermeture multipoint entrée 7,5mm	600	Inox	2
2154.15/60X	Fermeture multipoint entrée 15mm	600	Inox	2
2154.7/100X	Fermeture multipoint entrée 7,5mm	1000	Inox	2
2154.15/100X	Fermeture multipoint entrée 15mm	1000	Inox	2
2154.7/180X	Fermeture multipoint entrée 7,5mm	1800	Inox	4
2154.15/180X	Fermeture multipoint entrée 15mm	1800	Inox	4

Référence	Description	Profil
2154.801/30	Kit de montage pour fermetures multipoints de 300 mm.	NC 60 Int.
2154.801/60	Kit de montage pour fermetures multipoints de 600 mm.	NC 60 Int.
2154.801/100	Kit de montage pour fermetures multipoints de 1000 mm.	NC 60 Int.
2154.801/180	Kit de montage pour fermetures multipoints de 1800 mm.	NC 60 Int.
2154.802/30	Kit de montage pour fermetures multipoints de 300 mm.	Win 90 S
2154.802/60	Kit de montage pour fermetures multipoints de 600 mm.	Win 90 S
2154.802/100	Kit de montage pour fermetures multipoints de 1000 mm.	Win 90 S
2154.802/180	Kit de montage pour fermetures multipoints de 1800 mm.	Win 90 S
2154.803/30	Kit de montage pour fermetures multipoints de 300 mm.	Domal Slide PA 80
2154.803/60	Kit de montage pour fermetures multipoints de 600 mm.	Domal Slide PA 80
2154.803/100	Kit de montage pour fermetures multipoints de 1000 mm.	Domal Slide PA 80
2154.803/180	Kit de montage pour fermetures multipoints de 1800 mm.	Domal Slide PA 80
2154.804/30	Kit de montage pour fermetures multipoints de 300 mm.	Triall.co 65 S/65 TT
2154.804/60	Kit de montage pour fermetures multipoints de 600 mm.	Triall.co 65 S/65 TT
2154.804/100	Kit de montage pour fermetures multipoints de 1000 mm.	Triall.co 65 S/65 TT
2154.804/180	Kit de montage pour fermetures multipoints de 1800 mm.	Triall.co 65 S/65 TT
2154.811/30	Kit de montage pour fermetures multipoints de 300 mm.	Skeit 60/Export 60
2154.811/60	Kit de montage pour fermetures multipoints de 600 mm.	Skeit 60/Export 60
2154.811/100	Kit de montage pour fermetures multipoints de 1000 mm.	Skeit 60/Export 60
2154.811/180	Kit de montage pour fermetures multipoints de 1800 mm.	Skeit 60/Export 60
2061	Poignée quart de tour à emboîtement	