

Kit de renfort 150 kg pour RIBANTA INCANTO+

CARACTERISTIQUES PRINCIPALES:

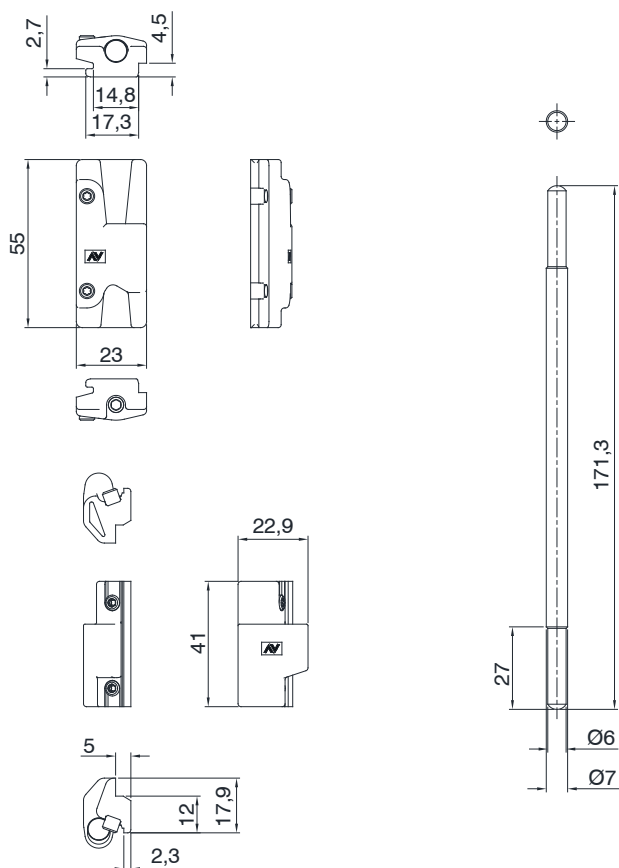
- Portée jusqu'à 150 Kg
- Applicable à les références:
3010.730/.731/.732/.733,
3011.730/.731/.732/.733 et 3020W
- Toutes les vis-pointeaux ont
l'empreinte Torx
- Le réglage vertical est possible en
faisant pivoter la vis-pointeau



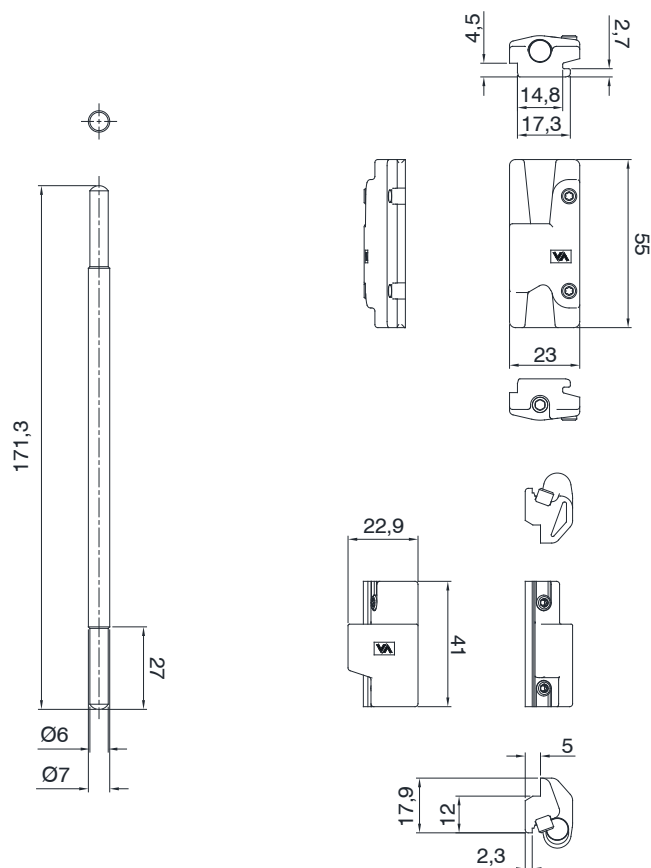
3010.718R
3010.718L

DESSINS TECHNIQUES

3010.718R



3010.718L

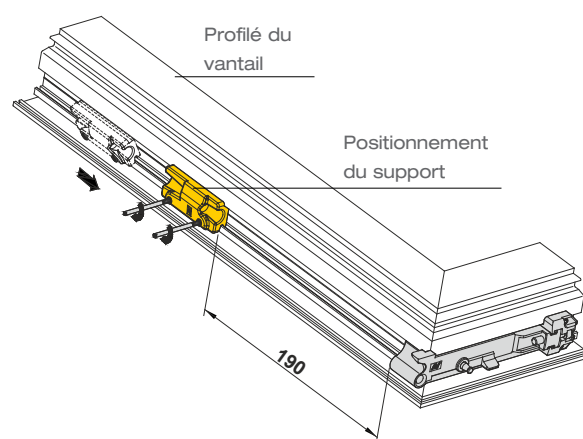
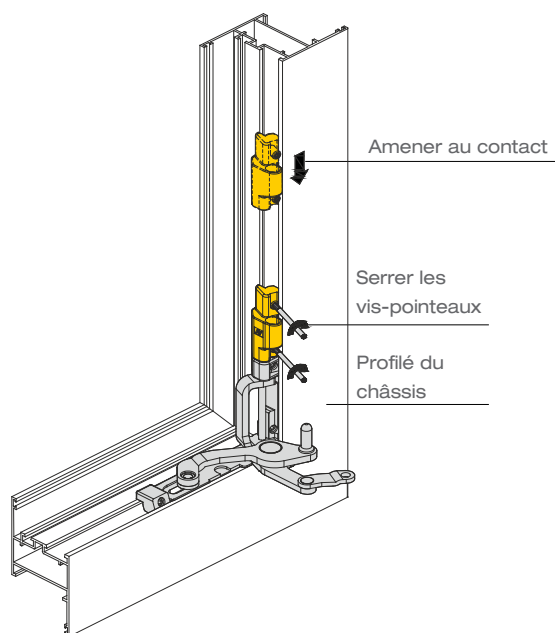


Kit de renfort 150 kg pour RIBANTA INCANTO+

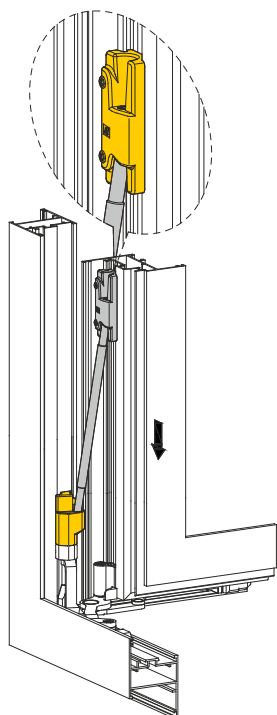
3010.718R
3010.718L

MONTAGE SUR L'O.B. RIBANTA INCANTO+

Pour appuyer le poids du vantail directement sur la partie la plus solide de l'o.b., on doit amener la base du châssis au contact de la paumelle.

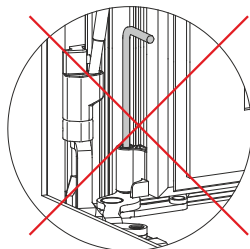


Accrocher le vantail



Accrochez le vantail tout en enfilant la tringle.

Ne pas utiliser le réglage sur la paumelle pour ne pas charger tout le poids du vantail sur la tringle



Exécuter le réglage vertical en faisant pivoter la vis-poinçon sur le renfort



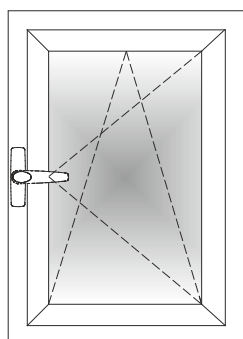
REF.	DESCRIPTION	COND.T
3010.718R	Kit de renfort droit 150 Kg	5
3010.718L	Kit de renfort gauche 150 Kg	5

Kit de renfort 150 kg pour RIBANTA INCANTO+

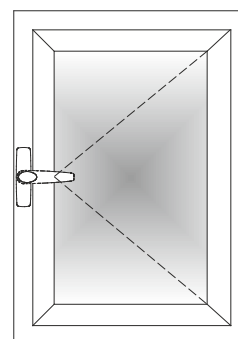
3010.718R
3010.718L

CHAMPS D'APPLICATION (en utilisant les kits articles 3010-718L/R)

3010.730/.731/.732/.733
3011.730/.731/.732/.733



3020W



H	2700	●	●	42	41	35	30	26	23	20	17	15	14	13	12	11
	2600	●	●	44	43	37	31	27	24	21	17	15	14	13	12	11
	2500	●	●	46	45	38	33	29	25	21	18	16	15	14	12	11
	2400	●	●	48	47	40	34	30	25	21	18	17	16	14	12	11
	2300	●	●	49	42	36	31	25	21	19	18	16	14	12	11	
	2200	●	●	●	44	38	32	25	22	20	19	16	14	12	11	
	2100	●	●	●	47	40	32	26	24	21	19	16	14	12	11	
	2000	●	●	●	49	42	32	28	25	23	19	16	14	12	11	
	1900	●	●	●	●	42	33	29	26	23	19	16	14	12	11	
	1800	●	●	●	●	42	35	31	28	23	19	16	14	12	11	
	1700	●	●	●	●	43	38	33	28	23	19	16	14	12	11	
	1600	●	●	●	●	40	35	28	23	19	16	14	12	11		
	1500	●	●	●	●	43	35	28	23	20	16	14	12	10		
	1400	●	●	●	●	45	35	28	23	20	16	14	12	10		
	1300	●	●	●	●	45	35	29	23	20	16	14	12	9		
	1200	●	●	●	●	45	35	29	24	20	16	13	10	7		
1100	●	●	●	●	45	36	29	24	20	15	11	7	5			
1000	●	●	●	●	45	36	29	24	17	12	8	5	X			
900	●	●	●	●	46	36	28	19	13	8	4	X	X			
800	●	●	●	●	46	34	22	13	7	X	X	X	X			
700	●	●	●	●	41	25	14	6	X	X	X	X	X			
		450	500	600	614	700	800	900	1000	1100	1200	1300	1400	1500	1600	1700
		L														

H	2700	●	●	42	41	35	30	26	23	20	17	14	12	10	9	8
	2600	●	●	44	43	37	31	27	24	21	17	14	12	10	9	8
	2500	●	●	46	45	38	33	29	25	21	17	14	12	10	9	8
	2400	●	●	48	47	40	34	30	25	21	17	14	12	10	9	8
	2300	●	●	49	42	36	31	25	21	17	14	12	10	9	8	
	2200	●	●	●	44	38	32	25	21	17	14	12	10	9	8	
	2100	●	●	●	47	40	32	25	21	17	14	12	10	9	8	
	2000	●	●	●	49	42	32	25	21	17	14	12	10	9	7	
	1900	●	●	●	●	42	32	25	21	17	14	12	10	9	7	
	1800	●	●	●	●	42	32	26	21	17	14	12	10	9	7	
	1700	●	●	●	●	42	32	26	21	17	14	12	10	9	7	
	1600	●	●	●	●	42	32	26	21	17	14	12	10	9	6	
	1500	●	●	●	●	42	33	26	21	17	14	12	10	7	5	
	1400	●	●	●	●	43	33	26	21	17	14	12	8	6	4	
	1300	●	●	●	●	43	33	26	21	17	14	10	7	4	X	
	1200	●	●	●	●	43	33	26	21	17	12	8	5	X	X	
1100	●	●	●	●	43	33	26	21	14	9	5	X	X	X		
1000	●	●	●	●	43	33	26	17	10	5	X	X	X	X		
900	●	●	●	●	44	33	21	12	6	X	X	X	X	X		
800	●	●	●	●	44	26	14	5	X	X	X	X	X	X		
700	●	●	●	●	33	15	4	X	X	X	X	X	X	X		
		450	500	600	614	700	800	900	1000	1100	1200	1300	1400	1500	1600	1700
		L														

- Réalisable avec épaisseur maxi de la vitre de 50 mm
- 20 Réalisable avec épaisseur maxi de la vitre indiquée (ex. 20 mm)
- X Pas réalisable

N.B.: L'épaisseur de la vitre set l'épaisseur du matériau sans chambre d'air.