

FIXIA

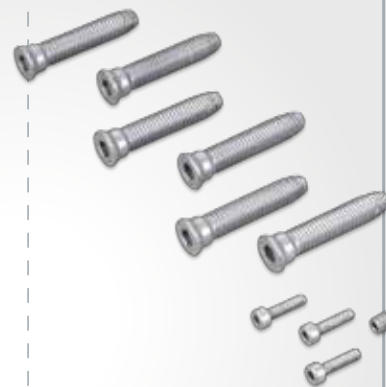
gamme de kit de fixation pour paumelles Mechanica à 2 et 3 lames

CARACTERISTIQUES PRINCIPALES:

- Système de fixation pour profils à coupure thermique;
- Adapté à tous les modèles de paumelles Mechanica existants
- Version zingué blanc ou inox;
- Portée 160 kg selon la Norme européenne EN 1935:2002 et 230 kg selon la Norma EN 1191:2000;
- Fixation innovante qui redouble l'épaisseur originale du profil;
- Élimine les jeux entre la vis et le trou intérieur de la paumelle;
- Supprime les contreplaques et les douilles de renfort sur profils à coupure thermique
- Couple de serrage élevé, sans nécessité d'outillage spécifique.



1145.741
1145.745
1145.741X
1145.745X

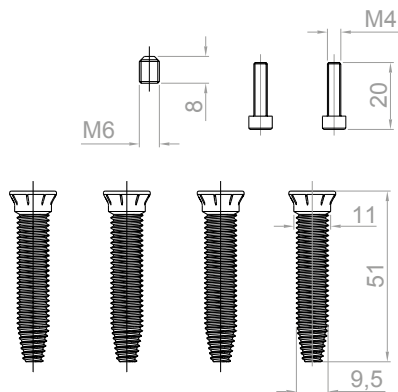


1145.743
1145.747
1145.743X
1145.747X

DESSINS TECHNIQUES

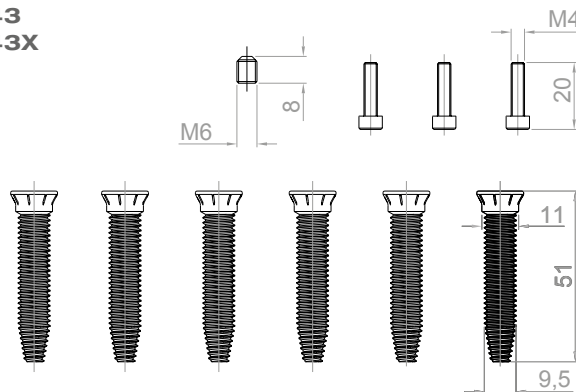
2 LAMES

1145.741
1145.741X

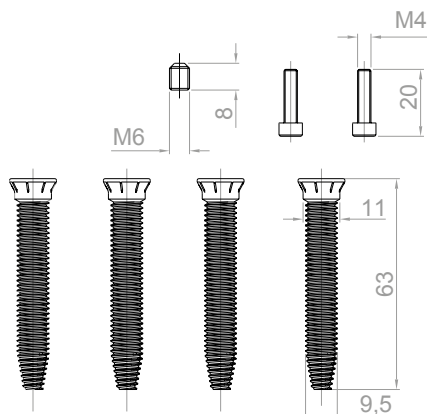


3 LAMES

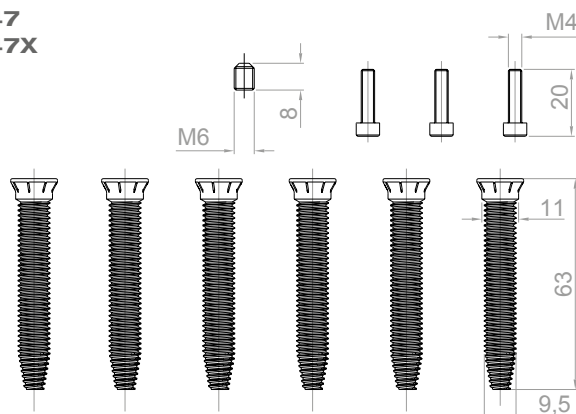
1145.743
1145.743X



1145.745
1145.745X



1145.747
1145.747X



FIXIA

gamme de kit de fixation pour
 paumelles Mechanica
 à 2 et 3 lames

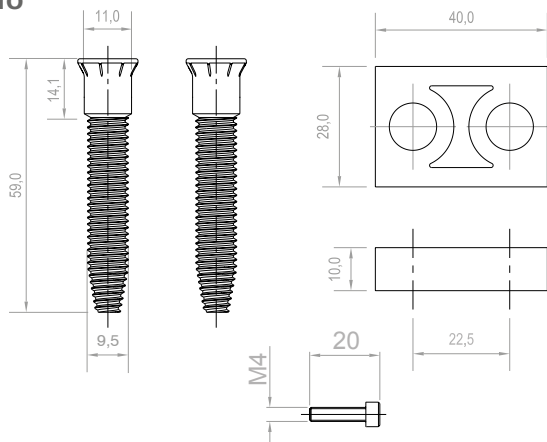
1145.741
 1145.745
 1145.741X
 1145.745X

1145.743
 1145.747
 1145.743X
 1145.747X

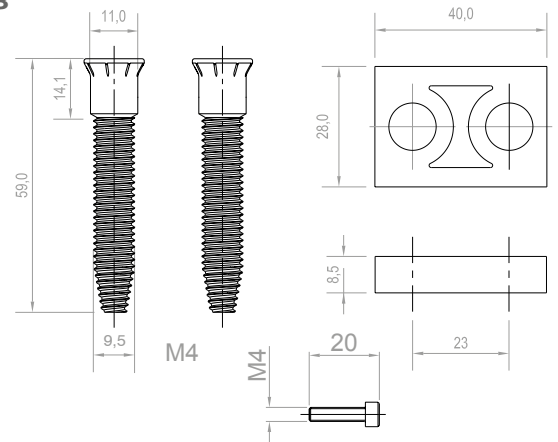
DESSINS TECHNIQUES

VIS POUR PROFILS AVEC EPAULEMENT

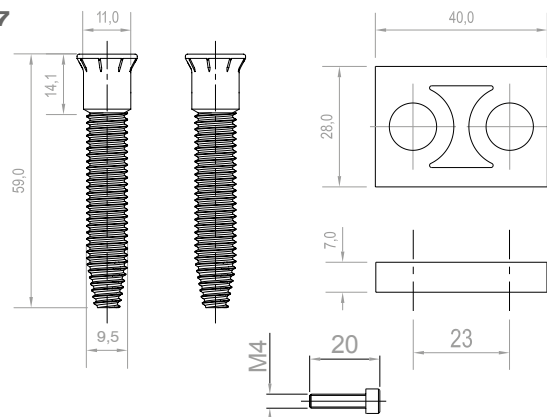
1145.752/10
 1145.753/10



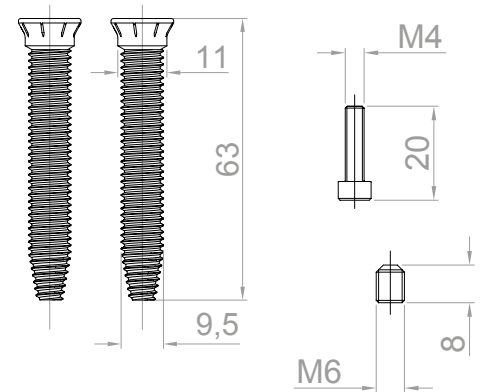
1145.752/8
 1145.753/8



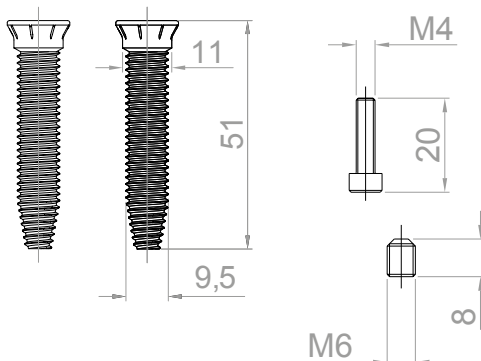
1145.752/7
 1145.753/7



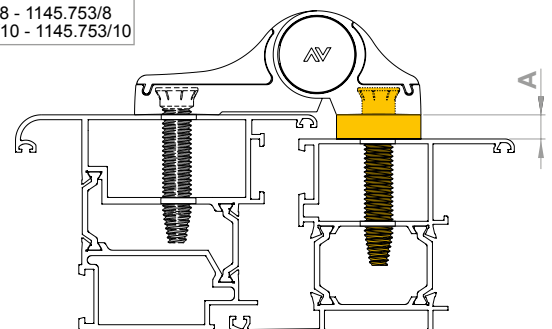
1145.757
 1145.757X



1145.755
 1145.755X



A mm	Codes
7	1145.752/7 - 1145.753/7
8.5	1145.752/8 - 1145.753/8
10	1145.752/10 - 1145.753/10



FIXIA

gamme de kit de fixation pour
paumelles Mechanica
à 2 et 3 lames

1145.741
1145.745
1145.741X
1145.745X

1145.743
1145.747
1145.743X
1145.747X

ARTICLES	NOM	DESCRIPTION	FINITION STANDARD	COND.
1145.741	FIXIA	Kit de fixation pour MECHANICA à 2 lames avec vis spéciales ZINGUEES de 51 mm		20
1145.741X	FIXIA	Kit de fixation pour MECHANICA à 2 lames avec vis spéciales INOX de 51 mm		20
1145.743	FIXIA	Kit de fixation pour MECHANICA à 3 lames avec vis spéciales ZINGUEES de 51 mm		20
1145.743X	FIXIA	Comme 1145.741X mais pour MECHANICA à 3 lames		10
1145.745	FIXIA	Kit de fixation pour MECHANICA à 2 lames avec vis spéciales ZINGUEES de 63 mm		20
1145.745X	FIXIA	Comme 1145.745 mais avec vis spéciales INOX De 63 mm		20
1145.747	FIXIA	Kit de fixation pour MECHANICA à 3 lames avec vis spéciales ZINGUEES de 63 mm		10
1145.747X	FIXIA	Comme 1145.747 mais avec vis spéciales INOX de 63 mm		10
1145.752/7		(brev.) Cale de 7 mm. avec vis spéciales ZINGUEES pour MECHANICA entr.. 60,67,79,93-62.5,78,84,92 mm (PVD X, XSD = 10 pcs.). A utiliser avec les kits de fixation FIXIA art. 1145.755/.757	1013, 8019, 9005, 9010, 9016, BL10, BR5, C, F, GR217, HL, NE, PVD X, SILV, XSD, ZE	50
1145.752/8		Comme 1145.752/7 mais cale de 8,5 mm		50
1145.752/10		Comme 1145.752/7 mais cale de 10 mm		50
1145.753/7		(brev.) Comme 1145.702/7 mais avec vis INOX (PVD H, PVD X, XSD = 10 pcs.). A utiliser avec les kits de fixation FIXIA art. 1145.755X/.757X		50
1145.753/8		Comme 1145.753/7 mais cale de 8,5 mm		50
1145.753/10		Comme 1145.753/7 mais cale de 10 mm		50
1145.755	FIXIA	Kit de fixation pour lame ouvrant avec vis spéciales ZINGUEES de 51 mm. Pour montage avec les cales art. 1145.752		20
1145.755X	FIXIA	Kit de fixation pour lame ouvrant avec vis spéciales INOX de 51 mm. Pour montage avec les cales art. 1145.753		20
1145.757	FIXIA	Kit de fixation pour lame ouvrant avec vis spéciales ZINGUEES de 63 mm. Pour montage avec les cales art. 1145.752		20
1145.757X	FIXIA	Kit de fixation pour lame ouvrant avec vis spéciales INOX e 63 mm. Pour montage avec les cales art. 1145.753		20
1145.901/7		Gabarit pour MECHANICA entr. /59-62,5-67-74,5-78-84-89-92-97-104.5 mm, avec douilles Ø 7 mm		1
1145.904/7		Kit de 6 forets Ø 7 mm x perçeuse art. 8306.26 avec raccord rapide		1
1145.908/7		Gabarit x MECHANICA int. /60-67-79-86-93-93SM mm, avec douilles Ø 7 mm		1
1145.909/7		Kit de 6 douilles de perçage Ø 7 mm		1

FIXIA

gamme de kit de fixation pour
paumelles Mechanica
à 2 et 3 lames

1145.741
1145.745
1145.741X
1145.745X

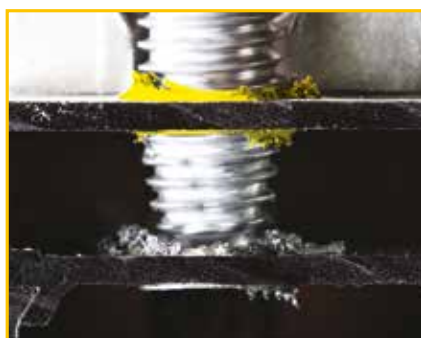
1145.743
1145.747
1145.743X
1145.747X

FIXATION

La vis Fixia permet une fixation très solide sur le profil. Grâce à sa forme spécifique avec la pointe fuselée l'épaisseur de la prise du filetage sur le profil aluminium augmente.

En effet, au moment de la pénétration, la vis élargit progressivement le trou et provoque l'augmentation de l'épaisseur du profil (le redouble) au niveau du filetage.

Ce système appelé repoussage permet des couples de serrage très élevés et par conséquent des hautes performances de fixation.



Insertion graduelle sans effort.



Augmentation de l'épaisseur du profil
(au niveau du filetage)



Le profil est comprimé contre le trou de la paumelle et forme une collerette qui élimine les jeux vis/paumelle/profil.

Dentelure:

permet un couple de serrage élevé, qui garantit un blocage définitif et irréversible et évite les déformations de la paumelle.

Le **revêtement lubrifiant** améliore la fluidité de la pénétration

La **forme spéciale** rend le repoussage progressif.

La **pointe trilobée** permet la pénétration de la vis de façon graduelle et sans effort excessif et favorise la formation du filetage.

Conicité: aligne parfaitement les trous du profil avec celui de la paumelle et annule les jeux entre la vis et la paumelle.

FIXIA

gamme de kit de fixation pour
paumelles Mechanica
à 2 et 3 lames

1145.741

1145.745

1145.741X

1145.745X

1145.743

1145.747

1145.743X

1145.747X

LES PORTEES

VIS MONOLITHIQUES FIXIA POUR FIXATION PAUMELLES MECHANICA			
Poids ouvrant	Norme	N° de cycles	Organisme certificateur
160 Kg	EN 1935-2002	200.000	Afnor
230 Kg	EN 1191-2002	200.000	IFT-Rosenheim

La portée des paumelles Mechanica, peut être exprimée avec des valeurs différentes, selon la norme appliquée pour réaliser les essais:

- Avec les premiers essais, réalisés selon la norme EN1935, la portée des paumelles Mechanica à deux lames est de **160 Kg**, indépendamment du type de fixation. Ces tests ont été certifiés par l'**AFNOR (Organisme notifié au niveau Européen)** auprès du laboratoire CETIM (France).
- les derniers essais réalisés selon la norme EN1191, sur le couple Mechanica+Fixia, nous ont déjà permis, grâce à une tenue exceptionnelle, de dépasser les 200.000 cycles avec une portée de **230 Kg**.

Cet essai est réalisé sur une porte en aluminium ayant un profil de 1,7 mm d'épaisseur et un ouvrant mesurant L= 1100 x H=2200, avec deux Mechanica art. 1146/62,5.

Norme EN 1935-2002:

L'essai permettant d'établir les portées conformément à cette norme ne tient pas compte du système de fixation de la paumelle sur le profil. La norme établit que, pendant l'essai, la paumelle supérieure soit la seule à supporter la charge, tandis que la paumelle inférieure sert à assurer la rotation mais en étant légèrement soulevée; dans ce cas la portée de 160 kg concerne une seule paumelle (cela ne signifie naturellement pas que 2 paumelles soient en mesure de supporter le double), car dans ce cas l'essai est réalisé en se fondant sur la norme successive.

Cet essai, avec la répétition périodique des contrôles, permet de marquer la paumelle CE et donc de l'utiliser lorsque le marquage du produit est obligatoire (portes sur issues de secours).

Norme EN 1191-2002:

La norme portant sur la durée des portes EN1191-2002 permet quant à elle de réaliser des tests qui tiennent compte de l'ensemble porte-paumelles. Dans ce cas, on teste la porte dans des conditions d'utilisations réelles. L'essai réalisé auprès de l'IFT de Rosenheim a dépassé les 200.000 cycles avec un ouvrant de 230 Kg et deux paumelles Mechanica à deux lames (art. 1146/62,5) fixées avec le système Fixia.

Dans ce cas la portée de 230 Kg concerne deux paumelles qui travaillent en même temps.

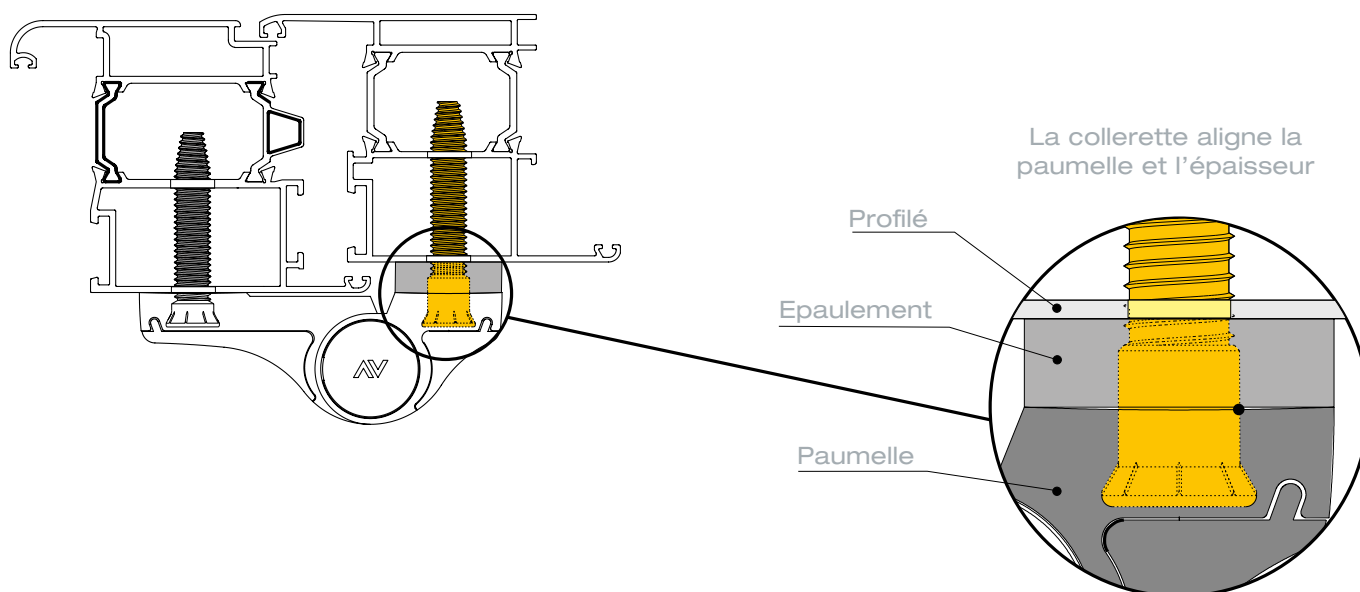
FIXIA

gamme de kit de fixation pour
paumelles Mechanica
à 2 et 3 lames

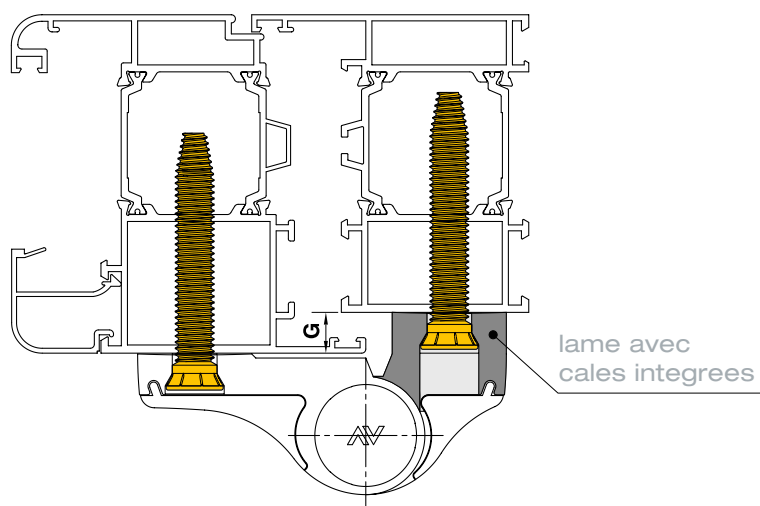
1145.741
1145.745
1145.741X
1145.745X

1145.743
1145.747
1145.743X
1145.747X

FIXATION SUR PROFILS AVEC EPAULEMENT



FIXATION SUR PROFILS A EPAULEMENT AVEC PAUMELLES AVEC CALES INTEGRES



Art.	G	N° LAMES
1145.2/60	10	2
1145.23/60	10	3
1145.82/60	8	2
1145.83/60	8	3
1146.2/62	10	2
1146.23/62	10	3

FIXIA

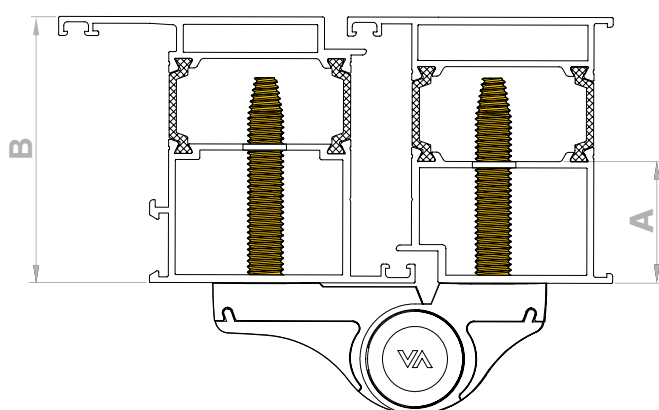
gamme de kit de fixation pour
paumelles Mechanica
à 2 et 3 lames

1145.741
1145.745
1145.741X
1145.745X

1145.743
1145.747
1145.743X
1145.747X

CHAMPS D'APPLICATION POUR PROFILS AFFLEURANT

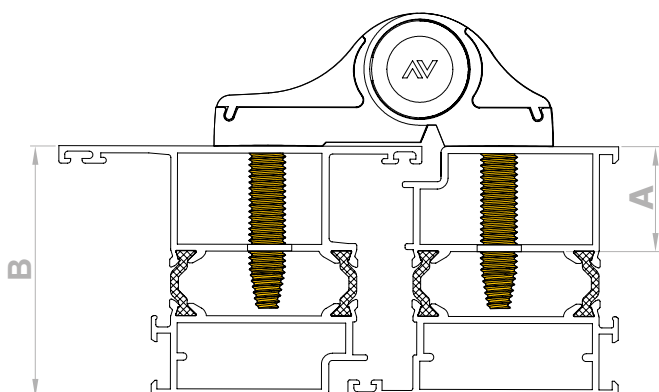
OUVERTURE INTERIEURE.



1145.741/.743	
1145.741X/.743X	
A= 15 ÷ 34	B ≥ 45

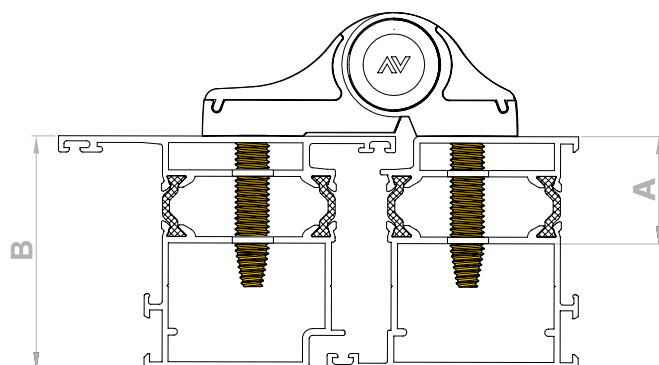
1145.745/.747	
1145.745X/.747X	
A= 15 ÷ 44	B ≥ 60

OUVERTURE EXTERIEURE.



1145.741/.743	
1145.741X/.743X	
A= 15 ÷ 34	B ≥ 45

1145.745/.747	
1145.745X/.747X	
A= 15 ÷ 44	B ≥ 60



1145.741/.743	
1145.741X/.743X	
A= 15 ÷ 34	B ≥ 45

1145.745/.747	
1145.745X/.747X	
A= 15 ÷ 44	B ≥ 60

FIXIA

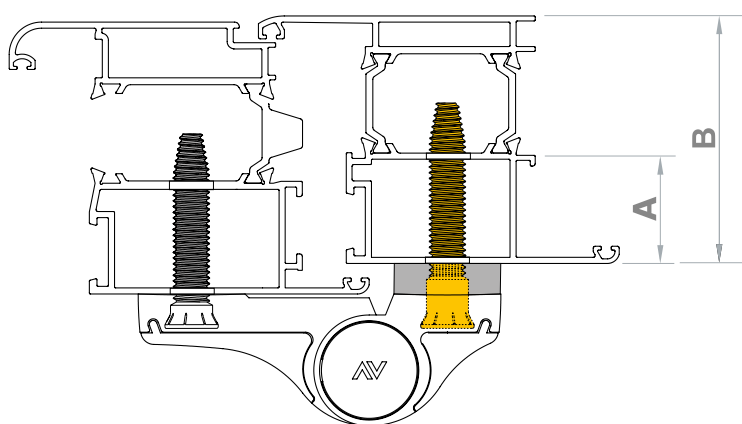
gamme de kit de fixation pour
paumelles Mechanica
à 2 et 3 lames

1145.741
1145.745
1145.741X
1145.745X

1145.743
1145.747
1145.743X
1145.747X

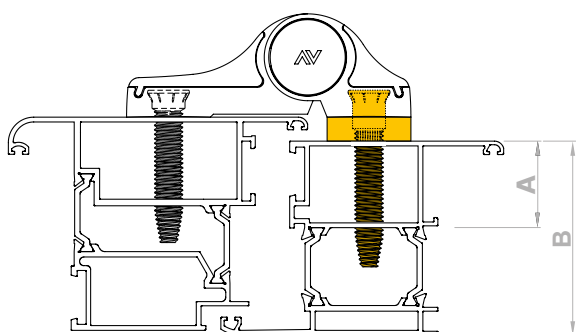
CHAMPS D'APPLICATION SUR PROFILS AVEC EPAULEMENT COTE DORMANT

OUVERTURE INTERIEURE - COTE DORMANT.

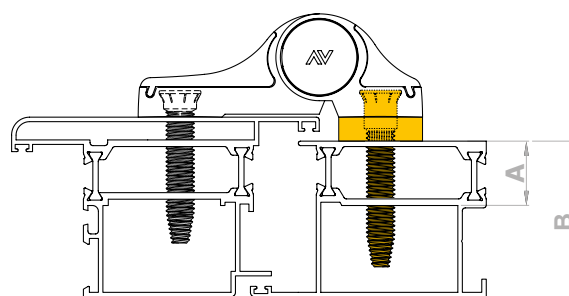


1145.753/7 1145.753/8 1145.753/10	
A= 15 ÷ 34	B ≥ 45

OUVERTURE EXTERIEURE - COTE DORMANT.



1145.752/7 - 1145.753/7 1145.752/8 - 1145.753/8 1145.752/10 - 1145.753/10	
A= 15 ÷ 34	B ≥ 45



1145.752/7 - 1145.753/7 1145.752/8 - 1145.753/8 1145.752/10 - 1145.753/10	
A= 15 ÷ 34	B ≥ 45

FIXIA

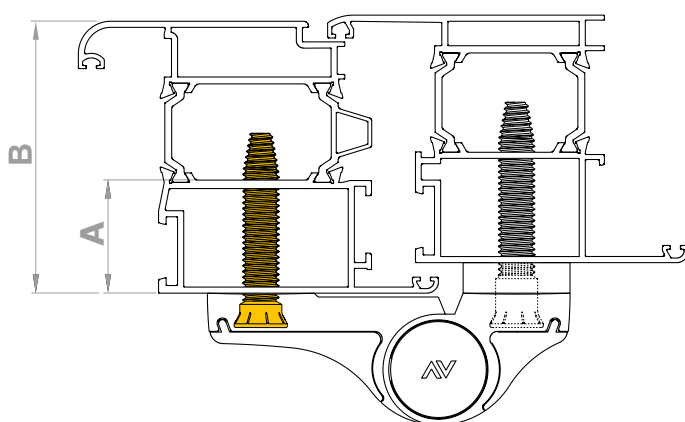
gamme de kit de fixation pour
paumelles Mechanica
à 2 et 3 lames

1145.741
1145.745
1145.741X
1145.745X

1145.743
1145.747
1145.743X
1145.747X

CHAMPS D'APPLICATION SUR PROFIS AVEC EPAULEMENT COTE OUVRANT

OUVERTURE INTERIEURE - COTE OUVRANT.



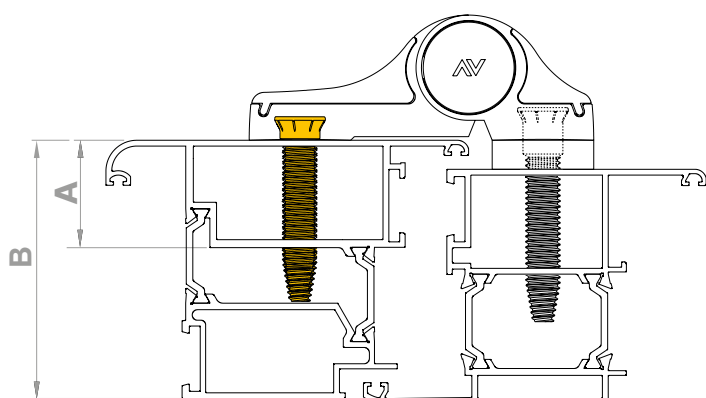
1145.755 - 1145.755X

A = 15 ÷ 34 B ≥ 45

1145.757 - 1145.757X

A = 15 ÷ 44 B ≥ 55

OUVERTURE EXTERIEURE - COTE OUVRANT.

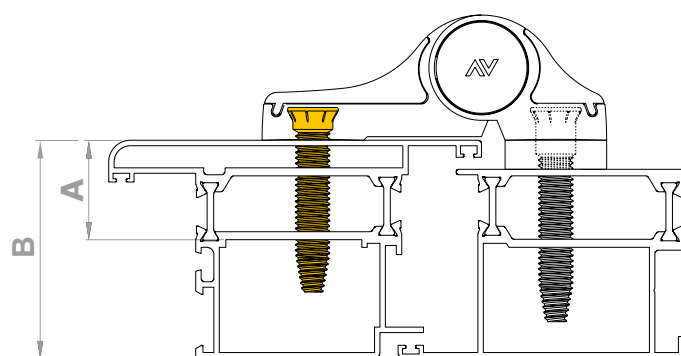


1145.755 - 1145.755X

A = 15 ÷ 34 B ≥ 45

1145.757 - 1145.757X

A = 15 ÷ 44 B ≥ 55



1145.755 - 1145.755X

A = 15 ÷ 34 B ≥ 45

1145.757 - 1145.757X

A = 15 ÷ 44 B ≥ 55

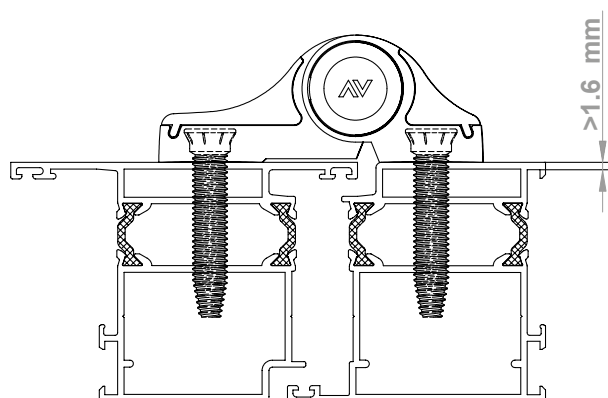
FIXIA

gamme de kit de fixation pour
paumelles Mechanica
à 2 et 3 lames

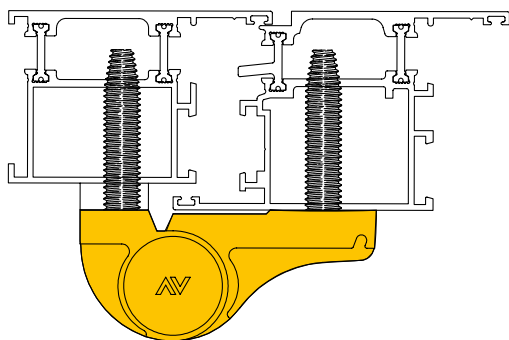
1145.741
1145.745
1145.741X
1145.745X

1145.743
1145.747
1145.743X
1145.747X

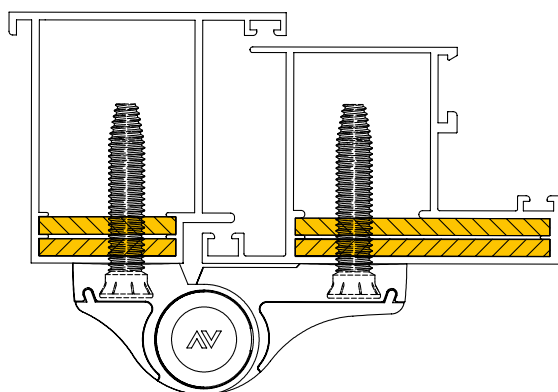
LIMITES D'UTILISATION



- Ne pas utiliser sur des profils ayant une épaisseur inférieure à 1,6 mm
- Utiliser uniquement sur des profils à rupture de pont thermique
- Les vis doivent faire prise au moins sur deux parois



- Ne pas utiliser les cales contenues dans les conditionnements des paumelles à dormant réduit: Art. 1145/ 53 - 1145/60MR - 1145/67MR
Art. 1145.3/53
- Il est possible d'utiliser sur l'ouvrant seulement les articles: Art. 1145.755 - 1145.755X - 1145.757 - 1145.757X



- Ne pas utiliser sur des profils renforcés même en taraudant les plaques de renfort.