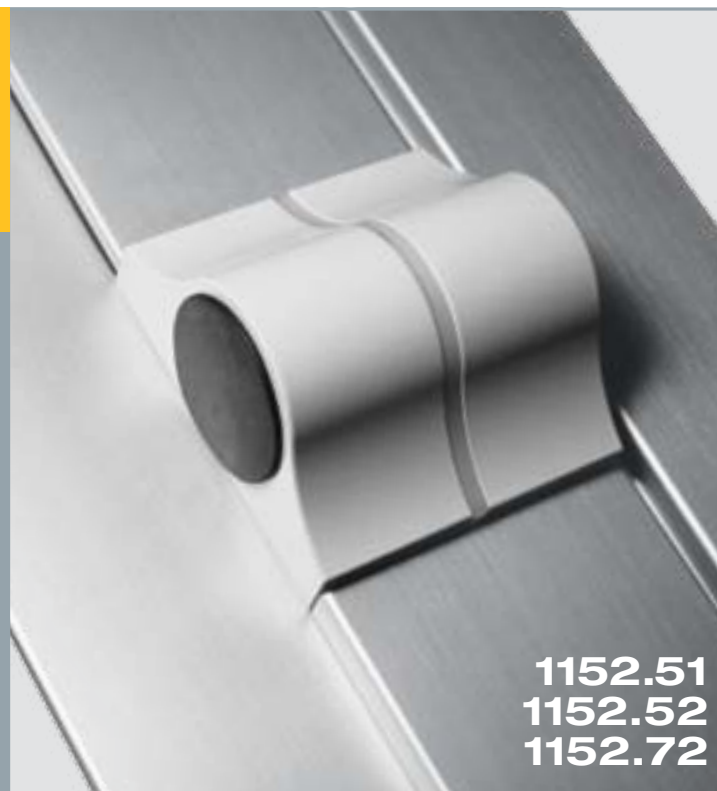


PIVOTY

Nouveaux pivots pour fenêtre basculantes verticales

CARACTERISTIQUES PRINCIPALES:

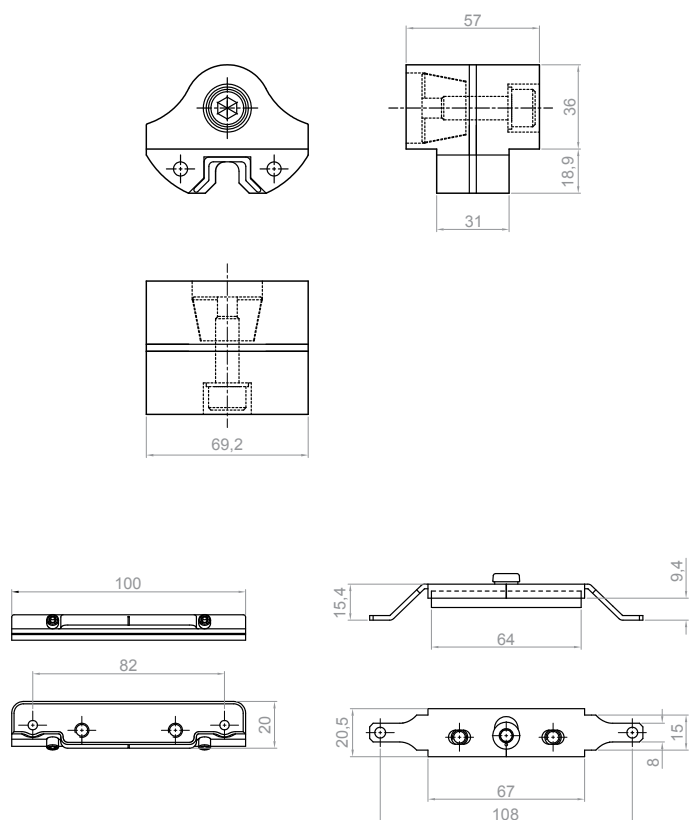
- Mêmes caractéristiques que les pivots PIVOTY à axe horizontal
- Roulement à billes dans la paumelle inférieure
- Grand champ d'application:
L = 1600 x H = 2000 mm
- Portée jusqu'à 120 Kg.



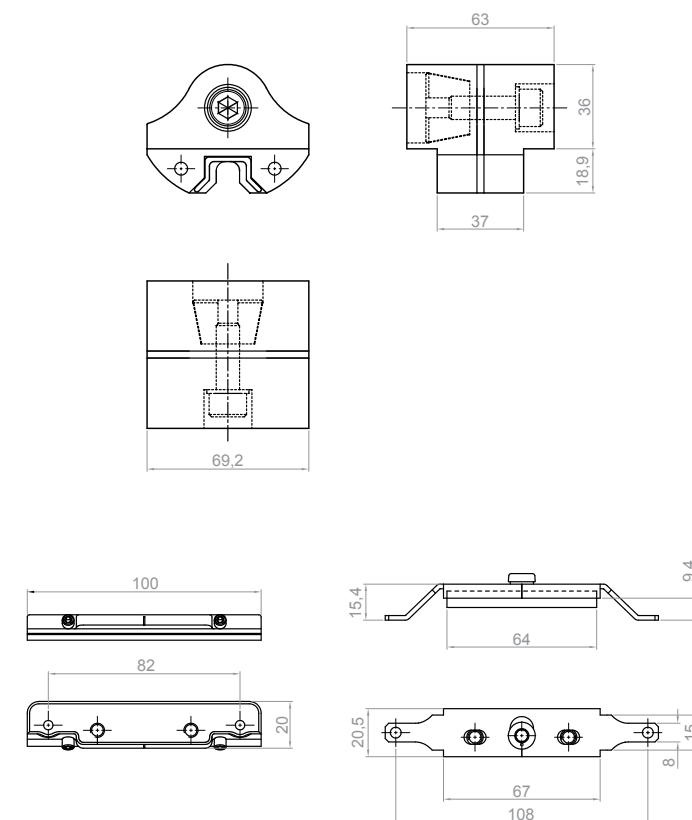
1152.51
1152.52
1152.72

DESSINS TECHNIQUES

1152.51



1152.52

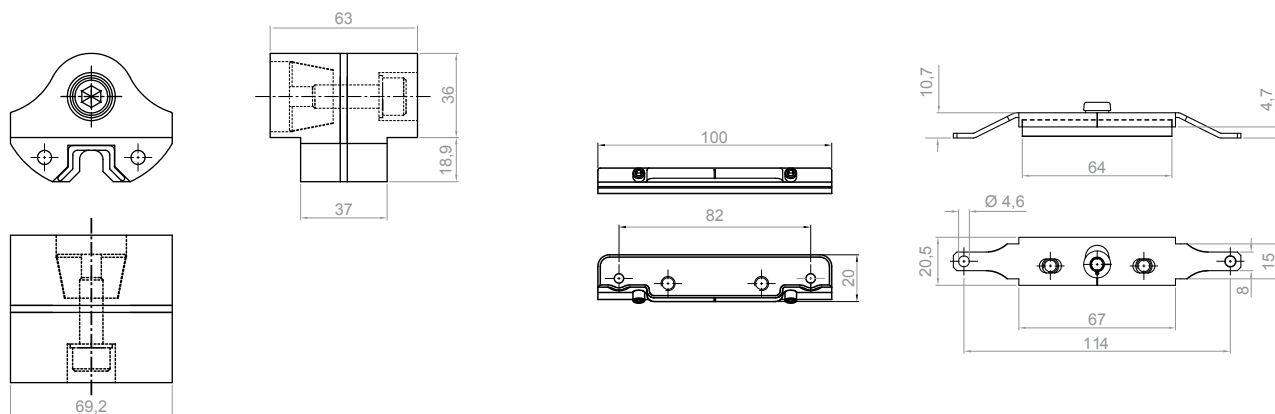


PIVOTY

Nouveaux pivots pour fenêtre basculantes verticales

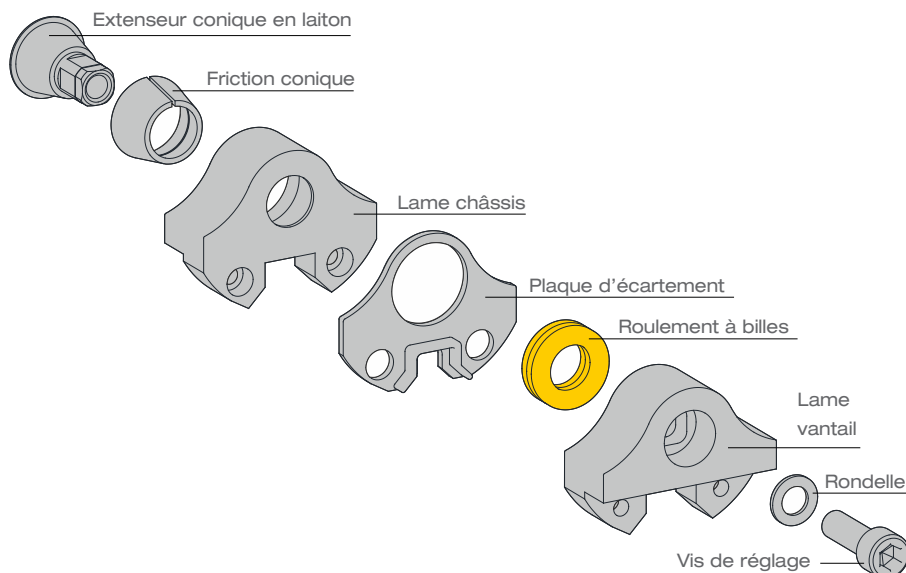
1152.51
1152.52
1152.72

1152.72

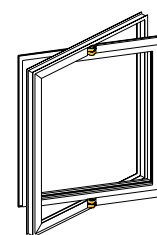
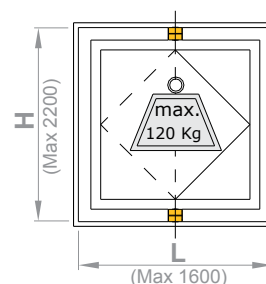


PIVOT INFÉRIEUR

Le pivot inférieur est équipé d'un **roulement à billes** qui supporte le poids du vantail. La portée est donc de 120 kg au lieu des 80 kg de la version normale. Le frottement se règle à l'aide de la vis.



CHAMPS D'APPLICATION



axe vertical

Axe vertical:
Portée maximale du vantail = 120 Kg
Largeur maximale = 1600 mm
Hauteur maximale = 2200 mm

REF.	NOMBRE	DESCRIPTION	FINITIONS	COND.T
1152.51	PIVOTY	(brev.) Paire de pivots pour pivots verticales	1013,9010, C,F,NE	2
1152.52	PIVOTY	(brev.) Paire de pivots pour pivots verticales	1013,9010, C,F,NE	2
1152.72	PIVOTY	(brev.) Paire de pivots pour pivots verticales	1013,9010, C,F,NE	2