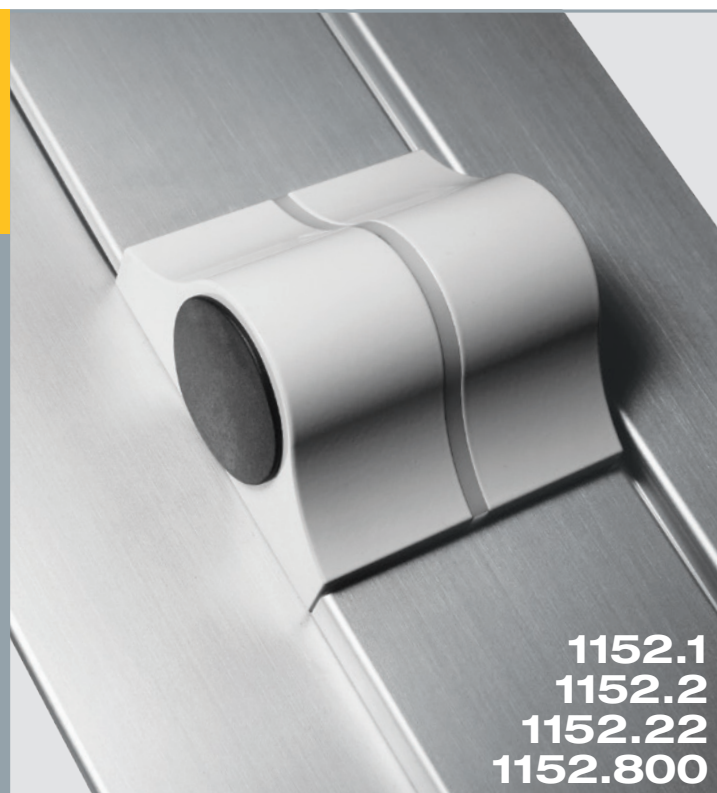


PIVOTY

Nouveaux pivots pour fenêtres basculantes

PRINCIPALES CARACTÉRISTIQUES :

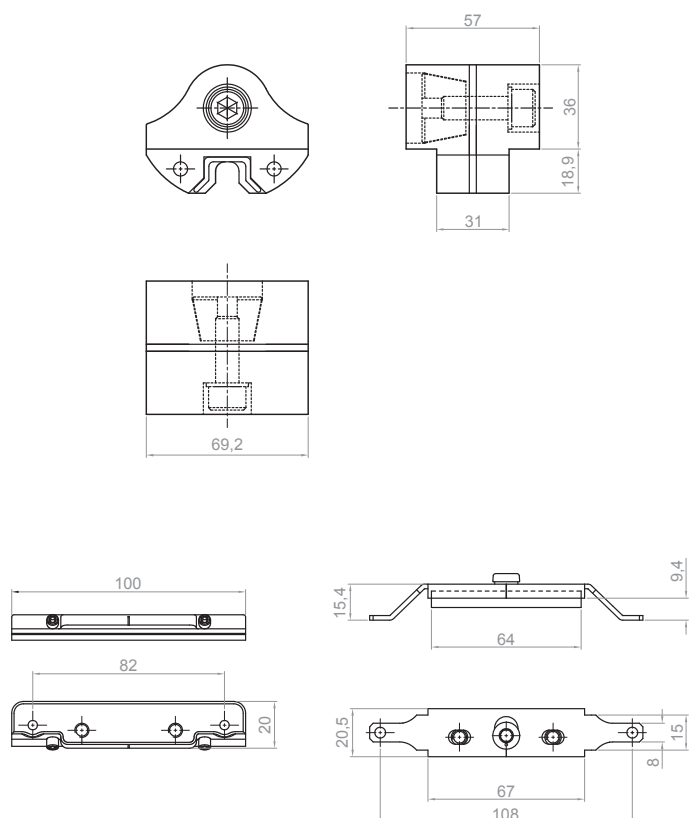
- Grande polyvalence: quelques modèles seulement couvrent la plupart des applications
- Esthétique actualisée ; lignes plus douces
- Simplicité et robustesse;
- Fixation avec contre-plaques ;
- Réglage vertical $+1,5$ mm;
- Facilité de réglage;
- Vaste domaine d'application ;
L = 1600 x H = 2200 mm
- Grande portée:
axe horizontale jusqu'à 120 kg,
axe verticale jusqu'à 80 kg;



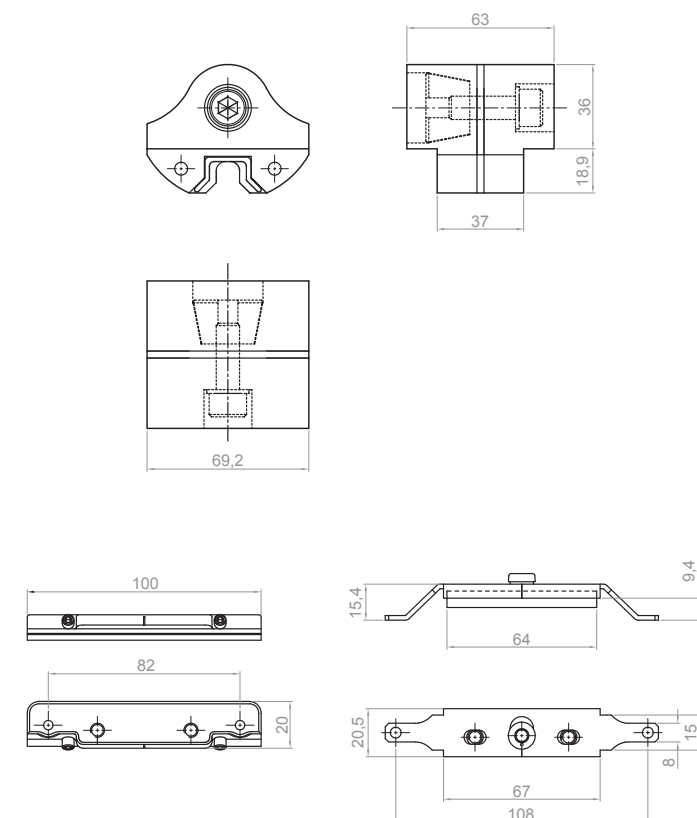
1152.1
1152.2
1152.22
1152.800

DESSINS TECHNIQUES

1152.1



1152.2

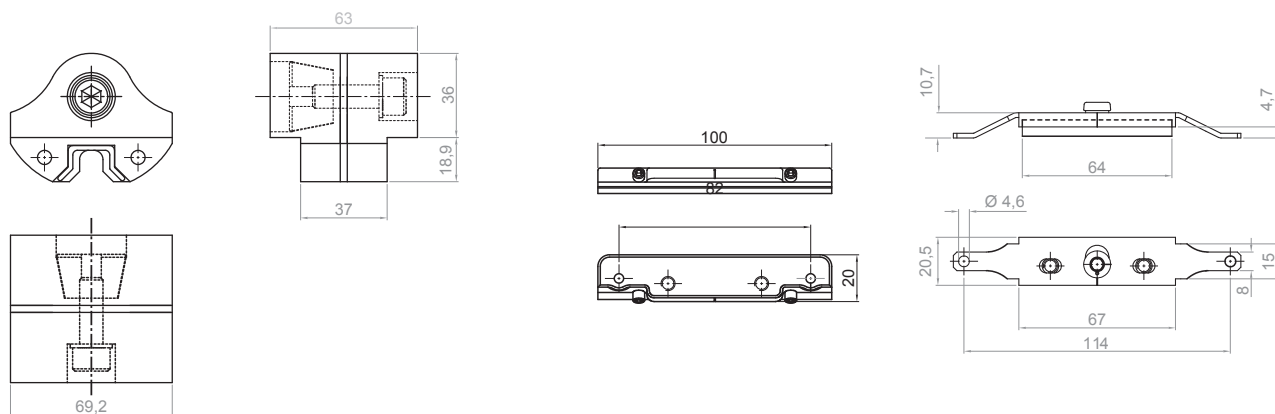


PIVOTY

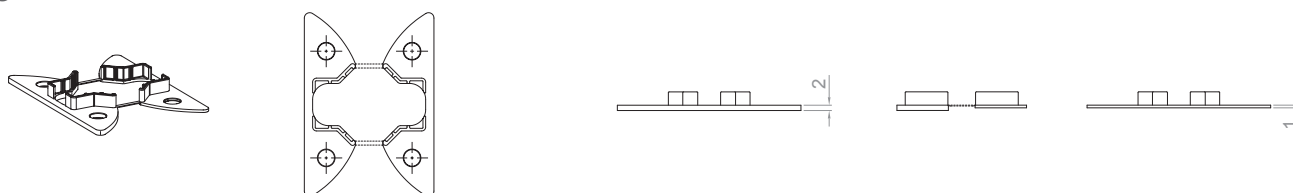
Nouveaux pivots pour
fenêtres basculantes

1152.1
1152.2
1152.22
1152.800

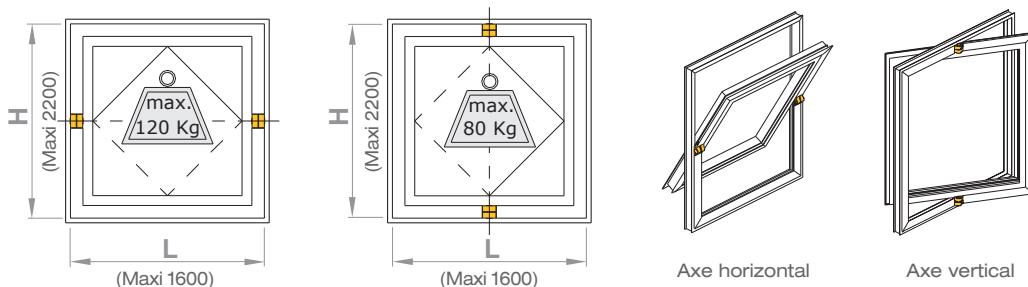
1152.22



1152.800



DOMAINES D'APPLICATION



Axe horizontal:
Portée vantail maxi = 120 Kg
Largeur maxi = 1600 mm
Hauteur maxi = 2200 mm
Axe vertical:
Portée vantail maxi = 80 Kg
Largeur maxi = 1600 mm
Hauteur maxi = 2200 mm

Les portées ont été augmentées jusqu'à 120 kg en horizontale et 80 kg en verticale.

ARTICLE	NOM	DESCRIPTION	FINITIONS STANDARD	COND.T
1152.1	PIVOTY	(brev.) Paire de pivots pour basculante	1013, 9005, 9010, BL10, BR5, C, F, NE, SILV	2
1152.2	PIVOTY	(brev.) Paire de pivots pour basculante	1013, 9005, 9010, BL10, BR5, C, F, NE, SILV	2
1152.22	PIVOTY	(brev.) Paire de pivots pour basculante	1013, 9005, 9010, BL10, BR5, C, F, NE, SILV	2
1152.800		Cales		40

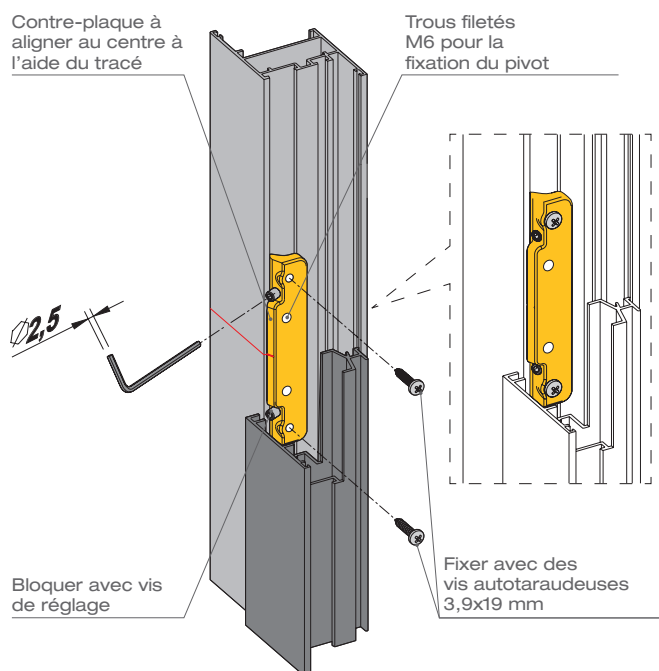
PIVOTY

Nouveaux pivots pour fenêtres basculantes

1152.1
1152.2
1152.22
1152.800

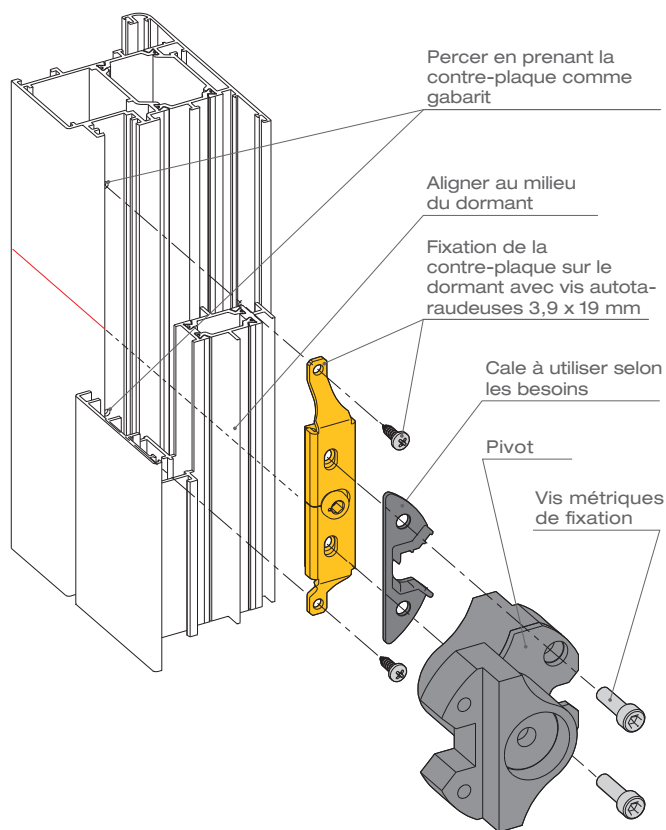
DÉTAILS DE LA FIXATION SUR LE DORMANT

Le montage à l'aide de contre-plaque + vis métriques permet d'obtenir une fixation stable et précise. Il est inutile de pré-percer les trous car on peut utiliser la contre-plaque comme gabarit.



DETAILS DE LA FIXATION SUR L'OUVRANT

Le montage à l'aide de contre-plaque + vis métriques permet d'obtenir une fixation stable et précise. Il est inutile de pré-percer les trous car on peut utiliser la contre-plaque comme gabarit. Il faut aligner l'encoche de la contre-plaque avec le milieu de l'ouvrant.



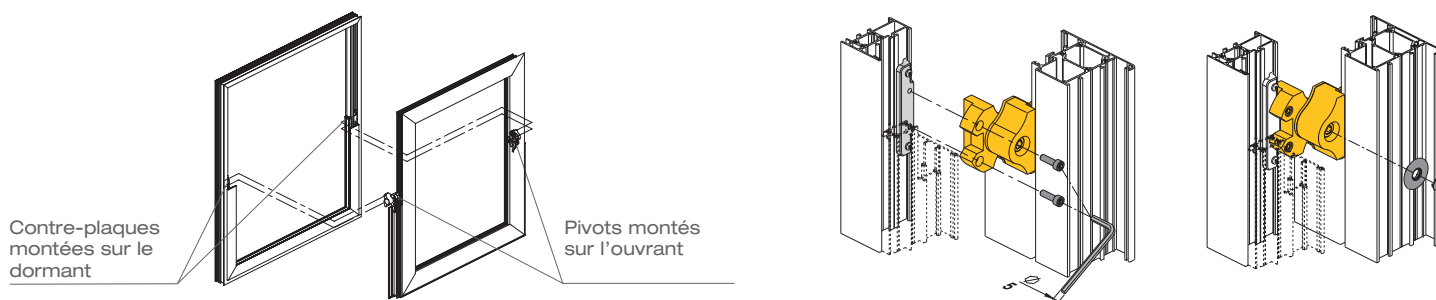
MONTAGE

La contre-plaque facilite beaucoup le montage.

Ouvrant: la contre-plaque se fixe directement sur l'ouvrant avec les vis autotaraudeuses.

Frame: en prenant comme référence une encoche au milieu du dormant, placer la contre-plaque avec des vis de réglage bloquées.

Door/frame assembly: on peut ensuite monter l'ouvrant sur le dormant en fixant les pivots avec les vis métriques fournies.

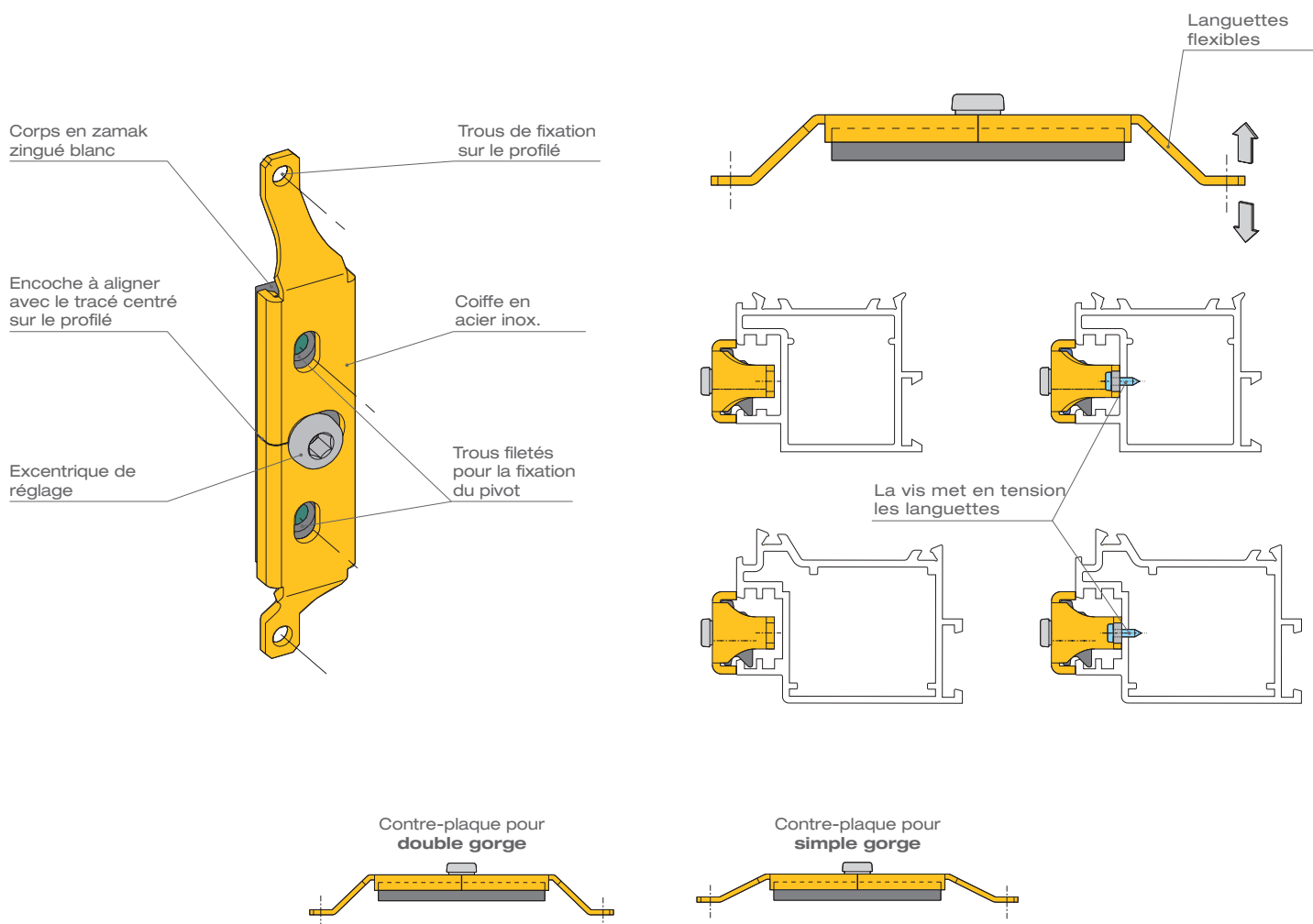


PIVOTY

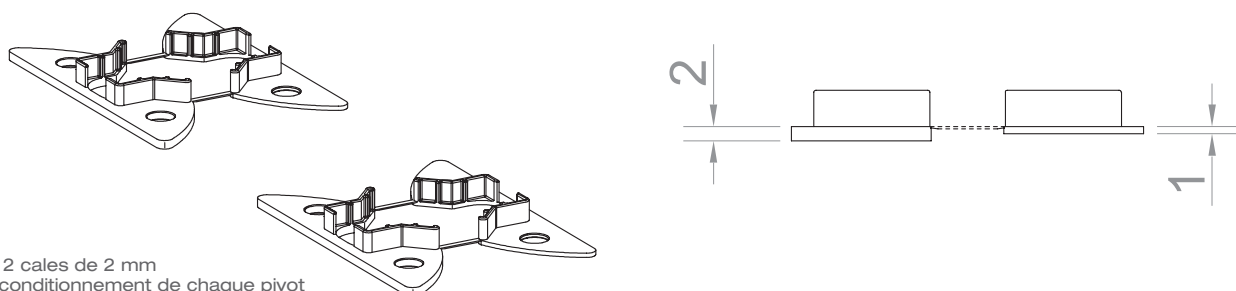
Nouveaux pivots pour
fenêtres basculantes

1152.1
1152.2
1152.22
1152.800

DESCRIPTION DES CONTRE-PLAQUES DU DORMANT



DESCRIPTION DES CALES EN NYLON



2 cales de 1 mm et 2 cales de 2 mm
contenues dans le conditionnement de chaque pivot

PIVOTY

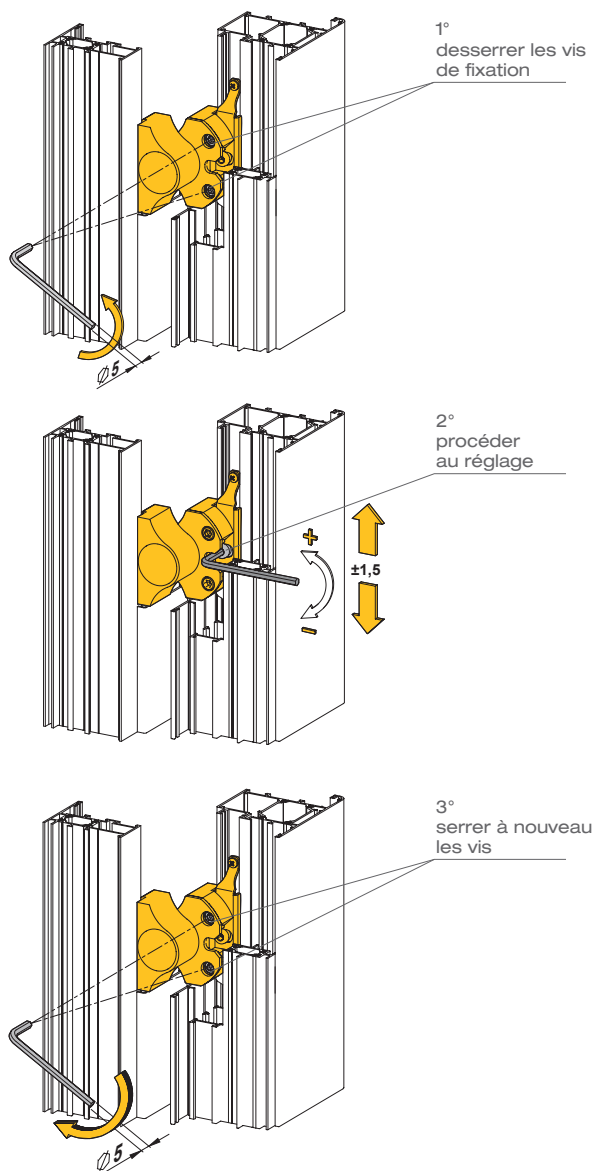
Nouveaux pivots pour fenêtres basculantes

1152.1
1152.2
1152.22
1152.800

RÉGLAGES

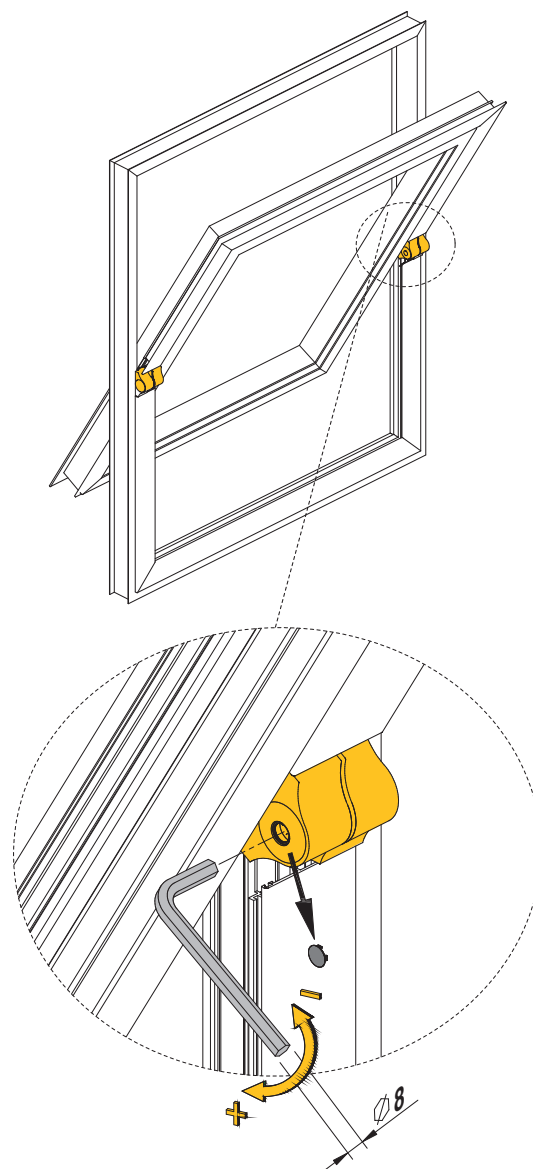
Réglage en hauteur

Sur les pivots un réglage en hauteur permet d'aligner facilement l'ouvrant sans le démonter. Il suffit de renverser le vantail, de desserrer les vis de fixation et d'agir sur l'excentrique pour soulever ou abaisser l'ouvrant (+/- 1,5 mm)



Réglage de la friction

On peut régler la dureté de la friction en agissant tout simplement sur la vis, en la serrant ou la desserrant selon les besoins.



Le système sera complété prochainement avec la fermeture périmétrale.

PIVOTY

Nouveaux pivots pour fenêtres basculantes

1152.1
1152.2
1152.22
1152.800

ADAPTABILITÉ AUX PRINCIPAUX PROFILÉS

1152.1

(*) dans le conditionnement

Gammiste	Profilé	1 mm (*)	2 mm (*)	Art. 1152.800	
				1 mm	2 mm
ABITHAL SERVICES	GREEN 45 chevauchement		•		•
ABITHAL SERVICES	KEEPER 53/60		•		•
ALL.CO	EXPORT 45		•		•
ALL.CO	EXPORT 45 TT		•		•
ALL.CO	EXPORT 50		•		•
ALL.CO	EXPORT 50 TT		•		•
ALL.CO	EXPORT 51 TT		•		•
ALL.CO	EXPORT 68 TT		•		•
ALL.CO	K 64 T		•		•
ALL.CO	K 70 T		•		•
FIN.AL	EXPORT 45		•		•
FIN.AL	EXPORT 45 T		•		•
FIN.AL	EXPORT 50		•		•
FIN.AL	EXPORT 50 T		•		•
HYDRO	DOMAL EXTRATERMIC 62	•	•		
HYDRO	STOPPER PG	•		•	
METRA	NC 45 INT.				
METRA	NC 45 STH				
METRA	NC 55 INT.				
PONZIO SUD	WINDSTOP 45		•		•
PONZIO SUD	WINDSTOP 45 TT		•		•

1152.2 e 1152.22

(*) dans le conditionnement

Gammiste	Profilé	1152.2	1152.22	1 mm (*)	2 mm (*)	Art. 1152.800	
						1 mm	2 mm
ALL.CO	ALCOTEC 72	•			•		•
ALLU SISTEMI	CX 600	•					
ALLU SISTEMI	CX 700	•					
ALSISTEM	PLANET 45	•		•			
ALSISTEM	PLANET 62 TT	•		•			
ALSISTEM	PLANET 72 HT	•		•			
ALU-MEC	SYNTHESIS	•			•		•
ETA	ROAD 520 TT CE	•					
ETA	ROAD 600 TT CE	•					
ETA	START 410	•					
ETA	START 560 TT	•					
GEAL	HF 580	•					
GEAL	HF 600	•					
GEAL	HF 700	•					
HYDRO	BREAK PA 52	•		•			
HYDRO	BREAK PA 63	•		•			
HYDRO	BRIGHT PA 70S	•		•	•		
HYDRO	BREAK PA 70S	•		•			
HYDRO	DOMAL TOP	•		•			
IBLEA COLOR	VUERRE 53 TT	•					
INDINVEST	GOLD 400	•					
INDINVEST	GOLD 450	•					
INDINVEST	GOLD 450 TT	•					
INDINVEST	GOLD 490	•					
INDINVEST	GOLD 500	•					
INDINVEST	GOLD 502 HC	•					
INDINVEST	GOLD 600	•					
INDINVEST	GOLD 600 HC-E	•					
INDINVEST	Plathine 60 Classique	•					
INDINVEST	Plathine 69 Classique	•		•			
INDINVEST	Plathine 75 Classique	•		•			
METRA	NC 50 I	•					
METRA	NC 50 STH	•					
METRA	NC 68 STH	•					
PROFILATI	EKU 53	•					
PROFILATI	EKU 52 TT		•				
PROFILATI	EKU 62 TT	•					
PROFILATI	EKU 64 TT	•					
PROFILATI	EKU 66 TT	•					
PROFILATI	EKU 78 TT		•				
TP PROFILATI	EKOS 50 TH	•					
TP PROFILATI	EKOS 66 TH	•					
TP PROFILATI	EKOS 68 THR	•					
TP PROFILATI	EKOS 75 TH	•					
TP PROFILATI	EKOS 85 TH	•					
SAPA	ALFILA 45 RPT		•				

Montage des cales:

si cela est indiqué dans le tableau, utiliser pour chaque pivot les cales du conditionnement ou achetées séparément (art. 1152.800) de la façon illustrée:

