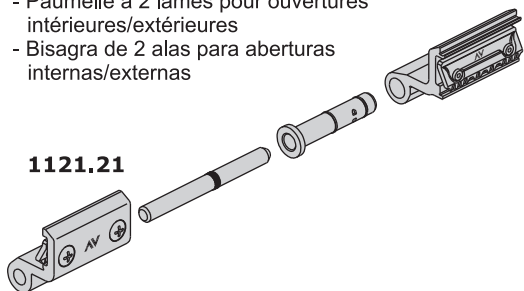


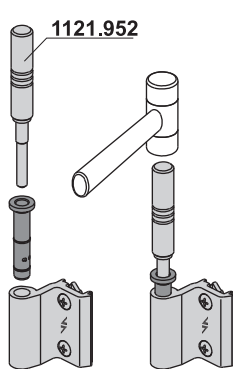
# MORSA+

# Art. 1121.21 - 1123.21

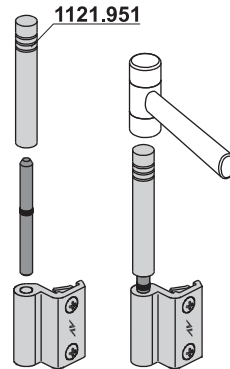
- Cerniera a 2 ali per aperture interne/esterne
- 2 wing hinge for internal/external openings
- Paumelle à 2 lames pour ouvertures intérieures/extérieures
- Bisagra de 2 alas para aberturas internas/externas



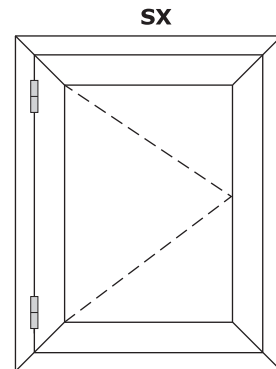
1121.21



1121.952

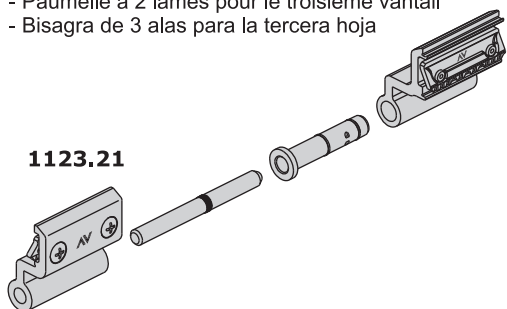


1121.951

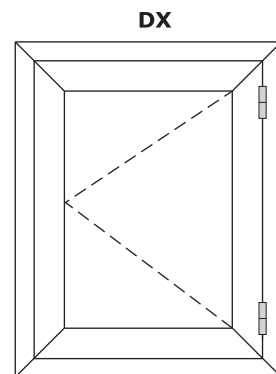
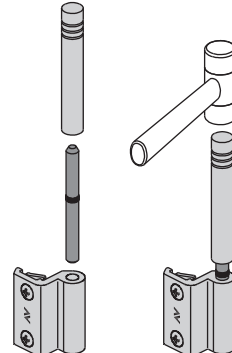
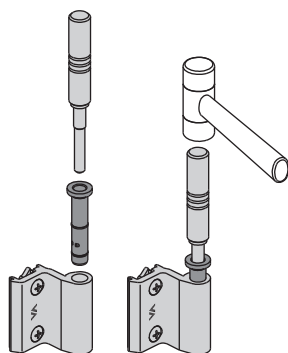


SX

- Cerniera a 2 ali per terza anta
- 2 wing hinge for third casement
- Paumelle à 2 lames pour le troisième vantail
- Bisagra de 3 alas para la tercera hoja

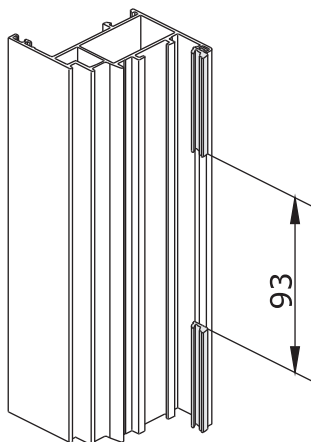


1123.21

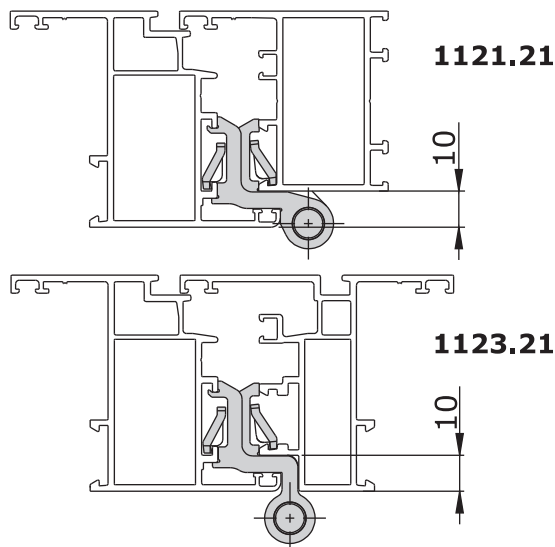
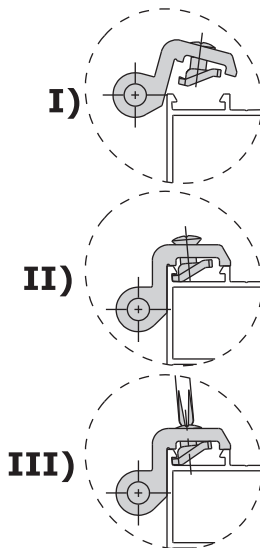


DX

- Asportare la guarnizione
- Remove the gasket
- Enlever le joint
- Sacar la junta



Sequenza di montaggio/Sequence assembly/Séquence de montage/Secuencia de montaje



1121.21

1123.21

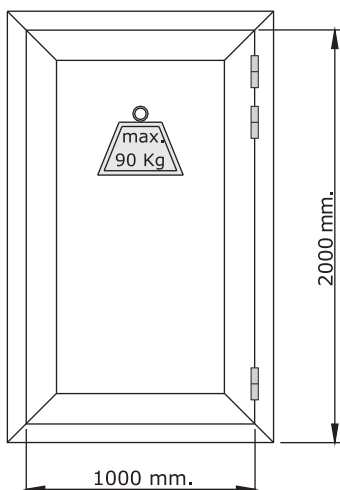
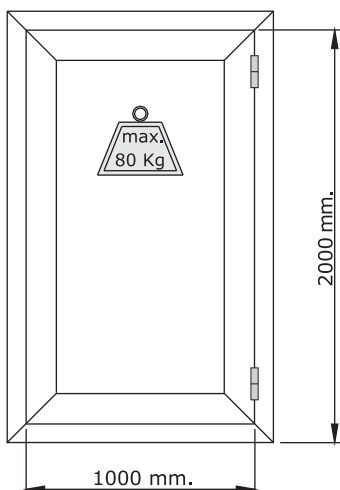


Tabella di adattabilità per profili italiani  
Suitability table for italian profile

Estrusore	Profilo	1121.21	1123.21
METRA	NC 50 I	•	•
	NC 50 STH	•	•
	NC 65 STH	•	•
	NC 72 STH	•	•
	NC 72.1 STH	•	•