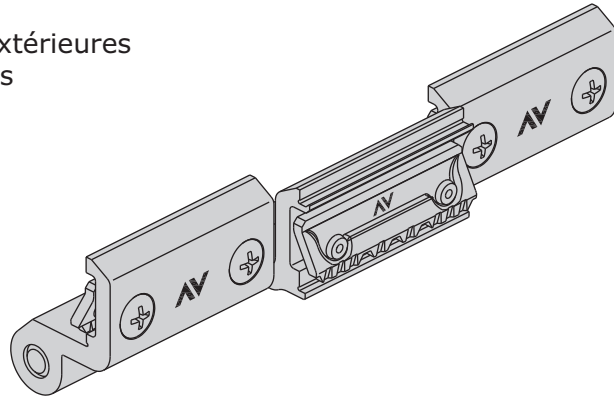
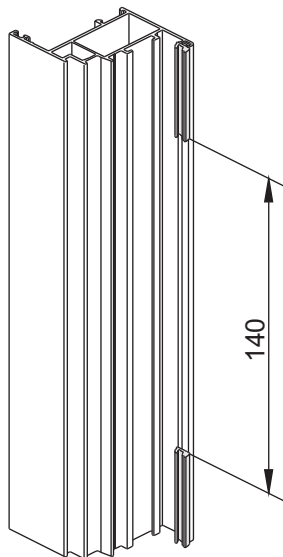


Cerniera a 3 ali per aperture interne/esterne
 3 wing hinge for internal/external openings
 Paumelle à 3 lames pour ouvertures intérieures/extérieures
 Bisagra de 3 alas para aberturas internas/externas



Asportare la guarnizione
 Remove the gasket
 Enlever le joint
 Sacar la junta



Sequenza di montaggio
 Sequence assembly
 Séquence de montage
 Secuencia de montaje

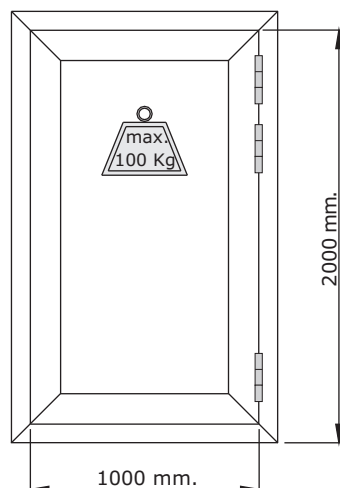
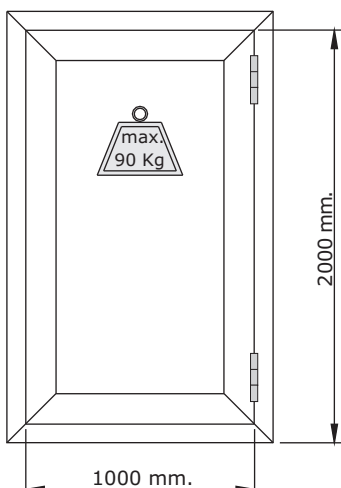
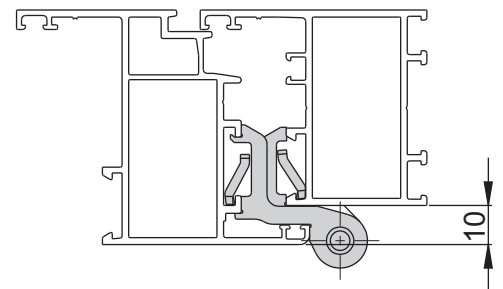
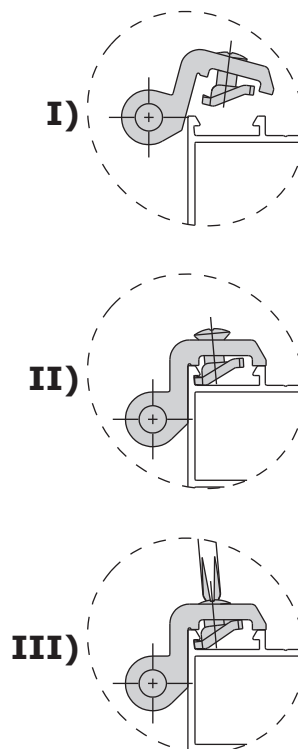


Tabella di adattabilità per profili italiani
 Suitability table for italian profile

Estrusore	Profilo	1122.21
METRA	NC 50 I	•
	NC 50 STH	•
	NC 65 STH	•
	NC 72 STH	•
	NC 72.1 STH	•