

7 MONTAGGIO DEI TAPPI

A regolazione avvenuta spingere la boccola superiore **A1** fino a contatto con l'ala anta come indicato in Fig. 7). Inserire i tappi superiore **M** e inferiore **N** come indicato in figura.
NOTE: La tacca dei tappi eccentrici **M-N** deve essere rivolta come indicato dalle frecce.

ASSEMBLY OF CAPS

After the adjustments, push the upper bushing **A1** until to put it in contact with the leaf side wing (Figure 7). Insert the upper cap **M** and the lower cap **N** as shown on figure.
NOTES: The lower eccentric caps notch **M-N** should be positioned as shown from the arrows.

MONTAGE DES BOUCHONS

Après le réglage, pousser la douille supérieur **A1** jusqu'au contact de la lame du vantail (comme indiqué dans le dessin 7). Introduire les bouchons supérieur **M** et inférieur **N**, comme indiqué sur le dessin.
NOTES: Le méplat des bouchons excentriques **M-N** doit être orienté comme indiqué par les flèches.

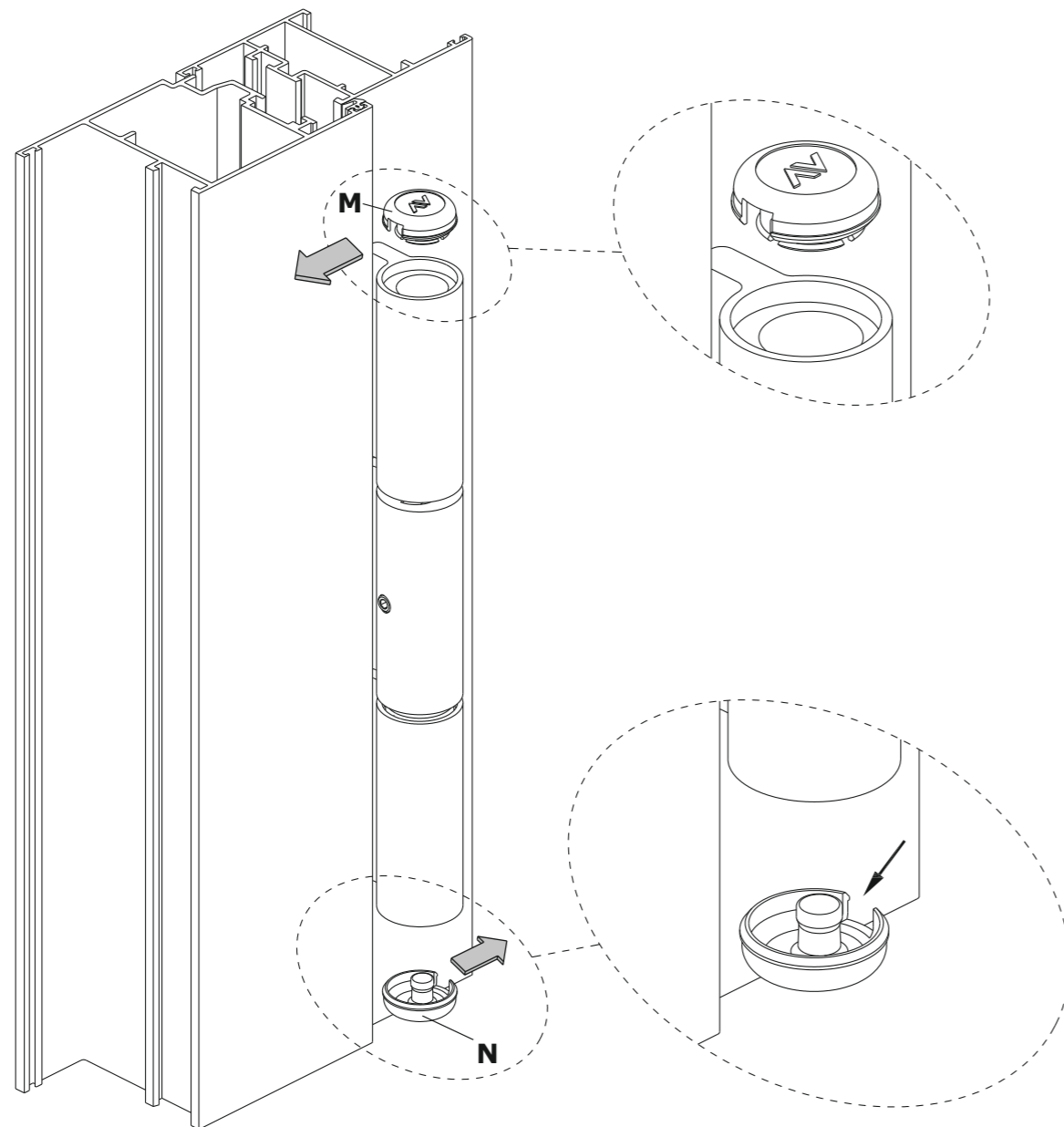
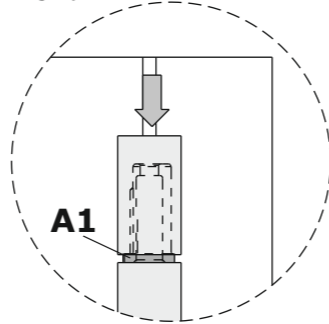
MONTAJE DES LOS TAPONES

Después la regulación, empujar el casquillo superior **A1** hasta el contacto con el ala de la hoja, como indicado por el dibujo 7). Introducir el tapón superior **M** e inferior **N** como indicado por el dibujo.
NOTAS: la referencia de los tapones excéntricos **M-N** tiene que ser girada como indicado por las flechas.

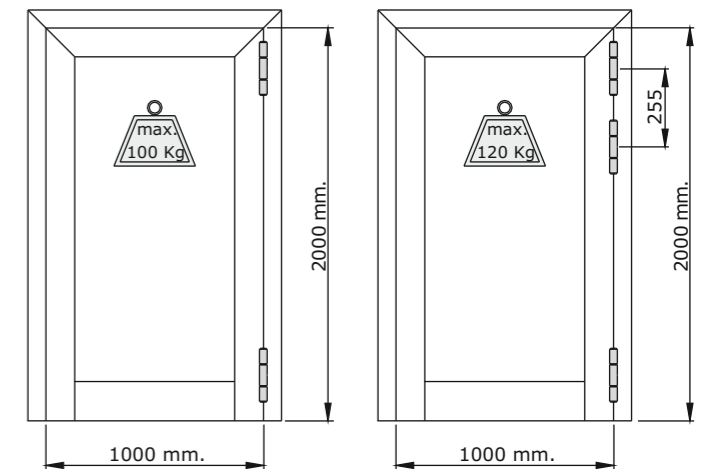
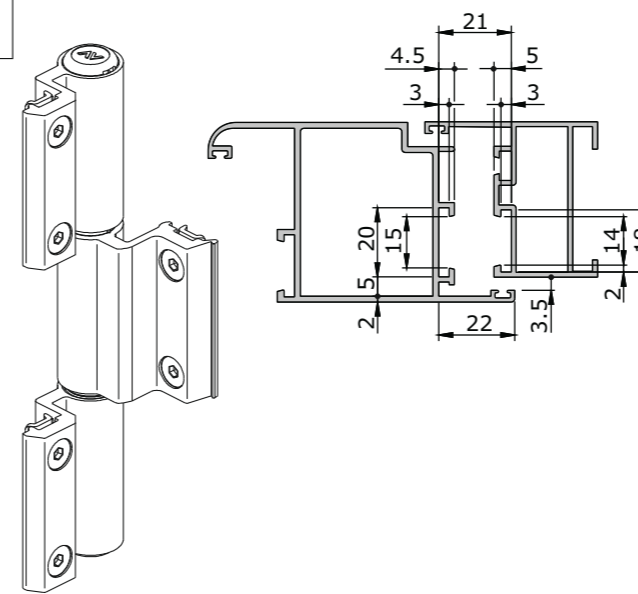
MONTIERUNG DES KAPPEN

Nach der Einstellung, die obere Buchse **A1** bis zum Kontakt mit der Flügelband, wie in Abb. 7). Die obere Kappe **M** und untere Kappe **N** einsetzen, wie in der Abbildung gezeigt.
HINWEIS: Die Markierung der exzentrischen Kappen **M-N** muß wie in der Zeichnung in Pfeilrichtung liegen.

Fig.7)



1



2

MONTAGGIO DELLA CERNIERA - HINGE FITTING - MONTAJE DE LA BISAGRA - MONTAGE DE LA PAUMELLE - MONTAGE DES BANDES

Inserire le boccole **A-A1** orientandole con la chiave **C** in posizione **C1** facendo attenzione che la boccola inferiore **A** sia allineata all'ala della cerniera come indicato in fig. 2). Avvitare il grano **B** fino al contatto con la boccola **A** già inserita.

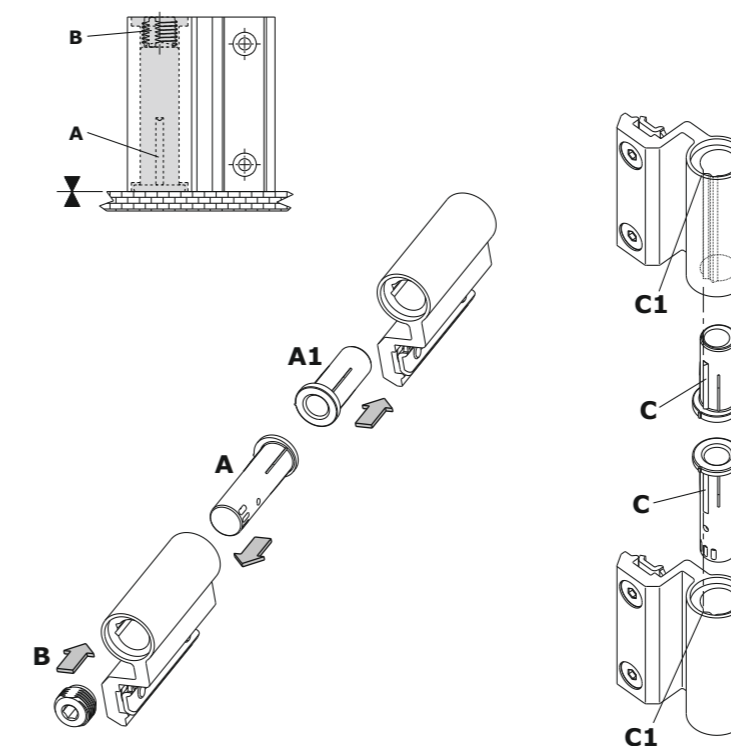
Insert bushings **A-A1**, orienting them with the key **C** in the position **C1** taking care that the lower bushing **A** is in line with the wing of the hinge as shown in the picture 2). Screw the grub screw **B** till it get in touch with the bushing **A**, already inserted.

Introduire et positionner les douilles **A** et **A1** avec l'ergot **C** dans la rainure **C1**, en respectant l'alignement de la douille inférieur **A** avec la lame de la paumelle (comme indiqué dans le dessin 2). Visser la vis-pointeau **B** jusqu'au contact avec la douille **A** introduite auparavant.

Introducir los reductores **A-A1**, utilizando la llave **C** para emplazarlos en posición **C1**, asegurándose de respetar la correspondencia del casquillo inferior **A** con el ala de la bisagra (dibujo 2). Atornillar el prisionero **B** hasta su contacto con el casquillo **A** antes introducido.

Die Buchse **A-A1** einsetzen und mit der Führung **C** in **C1** Hauptstellung ausrichten; überzeugen sich daß Die Buchse **A** an die Bandteil ausgerichtet wird (wie in Abb.2 gezeichnet) Die Madenschraube **B** bis zum Kontakt mit der einsteckten Buchse **A** festziehen.

Fig.2)



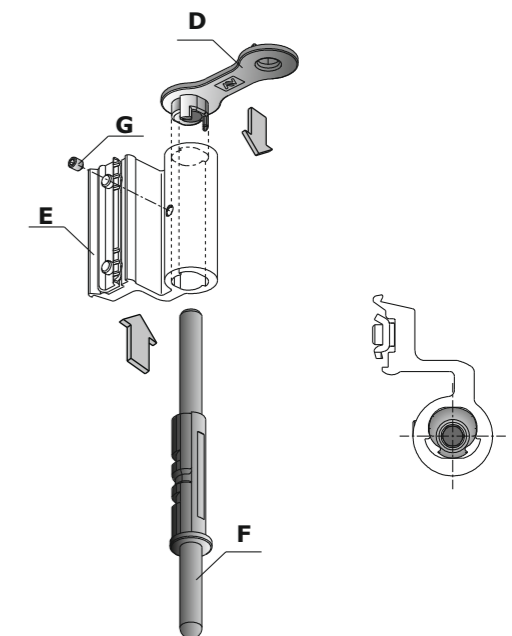
Inserire la clip **D** nell'ala superiore **E**, quindi inserire il perno **F** fino alla battuta contro l'ala; accertarsi del perfetto contatto e serrare il grano **G**.

Positionner la clip **D** dans la lame supérieur **E** et pousser l'axe **F** jusqu'au contact avec la lame; s'assurer que le contact soit bien obtenu avant de bloquer la vis-pointeau **G**.

Insert the clip **D** into the upper wing **E**, then insert pin **F** until the ledge against the wing; make sure about the perfect contact and tighten the grub screw **G**.

Introducir el clipe **D** en el ala superior **E**; después, introducir el pernio **F** completamente dentro del ala; si el contacto es perfecto, apretar el prisionero **G**.

Klips **D** in den oberen Bandarm **E** einstecken; den Stift **F** bis zum Flügelanschlag einstecken; gesichert wird die Verbindung durch das festziehen der Madenschraube **G**.



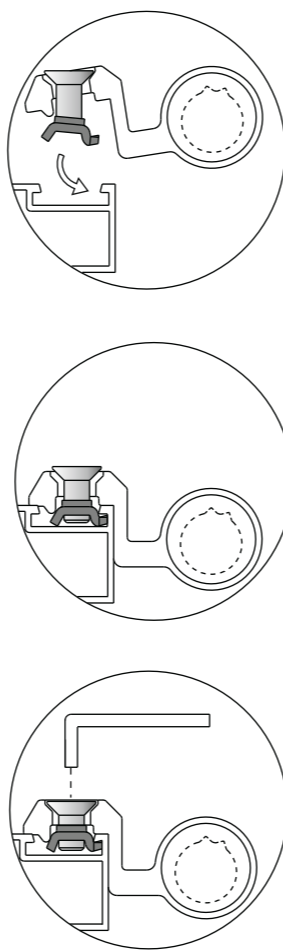
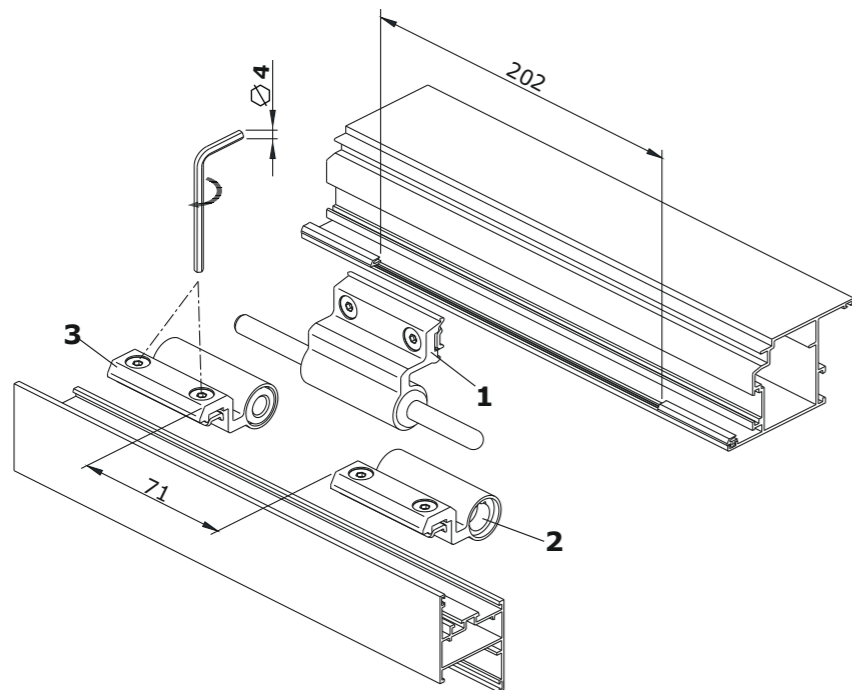
3 FISSAGGIO ALI SUL PROFILO
 Tagliare la guarnizione P sul profilo dell'anta nella zona della cerniera per una lunghezza di 202 mm.
 Fissare le ali 1-2 sui profili, unire il battente al telaio quindi montare e fissare l'ala 3.

FITTING OF THE WINGS ON PROFILE
 Cut the gasket P on the leaf profile next to the hinge for a length of 202 mm.
 Fix the wings 1-2 on the profiles, then insert the sash on the frame. Fit and fix the wing 3.

FIXATION DES LAMES SUR LE PROFIL
 Couper le joint P sur le profil du vantail auprès de la paumelle pour une longueur de 202 mm.
 Fixer les lames 1-2 sur les profils; enfin, joindre le battant au châssis et monter la lame 3.

FIJACIÓN DE LAS ALAS SOBRE EL PERFIL
 Cortar la goma P sobre el perfil de la hoja cerca de la bisagra y por una largueza de 202 mm.
 Fijar las alas 1-2 a los perfiles; al final unir el batiente al marco, montar y fijar el ala 3.

BEFESTIGUNG DER BANDARME AM PROFIL
 Die Garnitur P auf den Flügelprofil neben der Band, für eine Länge von 202 mm schneiden.
 Die Bandarme 1-2 am Profil und den Flügel in den Rahmen einsetzen und der Bandarm 3 fixieren.



5

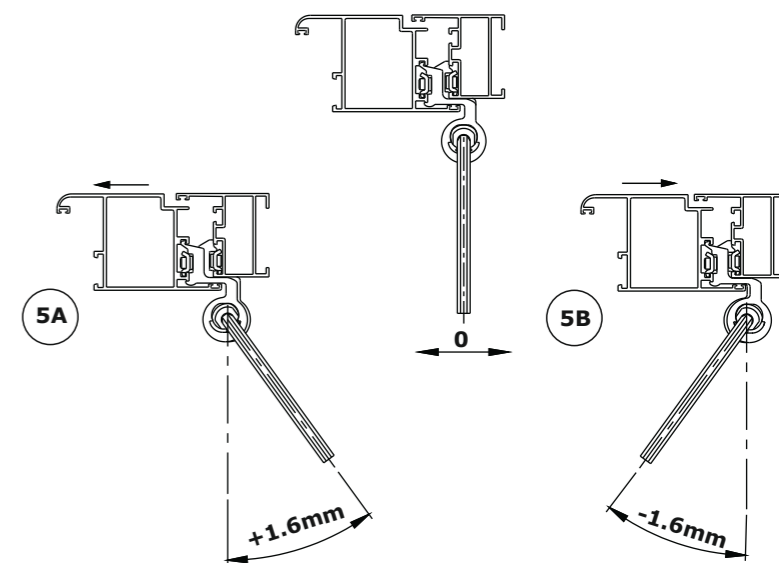
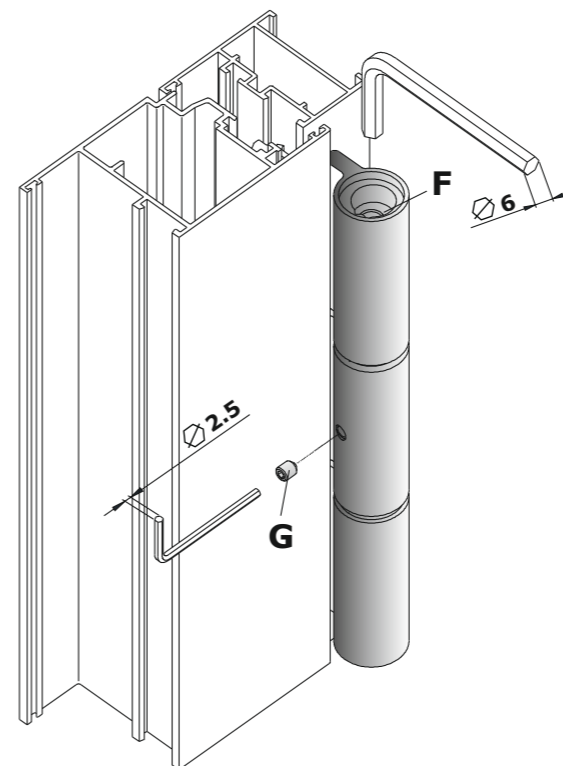
REGOLAZIONE IN LUCE (+1,6/-1,6 mm)
 La regolazione avviene inserendo una chiave a brugola da 6 mm nel perno F quindi svitare il grano G ed agire ruotando la chiave come indicato nelle figure 5A/5B.
 A regolazione ultimata serrare il grano G.

REGLAGE LATÉRAL (+1,6/-1,6 mm)
 Pour effectuer le réglage latéral, introduire une clé six pans de 6 mm dans l'axe F; dévisser ensuite la vis-pointeau G et tourner la clé comme indiqué dans les dessins 5A/5B.
 A réglage terminé, bloquer la vis-pointeau G.

HORIZONTAL ADJUSTMENT (+/-1,6 mm)
 The adjustment is possible by inserting a 6 mm hexagonal key into pin F, then unscrew the grub screw G and rotate the key as shown on figure 5A/5B. At the end of the adjustment, tighten the grub screw G.

REGULACIÓN LATERAL (+1,6/-1,6 mm)
 La regulación lateral se hace introduciendo una llave hexagonal de 6 mm dentro del pernio F y desatornillando el prisionero G; después, obrar girando la llave como indicado en los dibujos 5A/5B.
 Acabada la regulación, apretar el prisionero G.

SEITLICHE JUSTIERUNG (+1,6/-1,6 mm)
 Die Justierung ist durch das einsetzen eines 6 mm/Sechskantschlüssels im Stift möglich; schrauben Sie die Madenschraube G und drehen Sie die Buchse wie im Abb. 5A/5B gezeichnet.
 Nach der Justierung, ziehen Sie die Madenschraube G wieder fest.



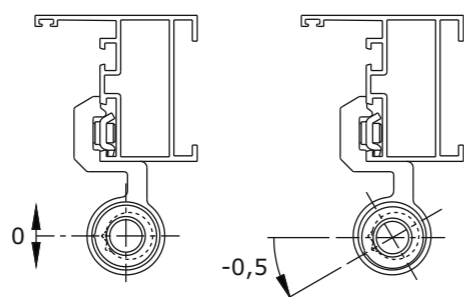
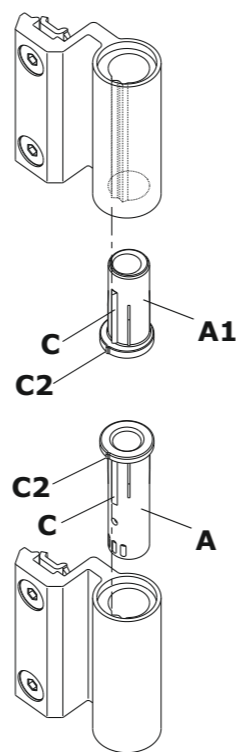
4 REGOLAZIONE PRESSIONE DI CHIUSURA (0/-0,5 mm)
 Smontare l'ala superiore 3 (vedi schema 3). A porta aperta sollevare l'anta e le boccole A - A1 fino allo svincolamento della chiavetta C. E' possibile modificare la pressione di chiusura, ruotando le boccole di uno scatto in senso orario o antiorario utilizzando l'indice C2 come riferimento.

PULL-IN PRESSURE ADJUSTMENT (0/-0,5 mm)
 Take the upper wing 3 off as shown on figure 3. With the door open, lift the sash and bushings A - A1 until the release of the key C. It is possible to modify pull-in pressure by rotation of the bushing of one snap clockwise or anticlockwise using the reference C2.

REGULACIÓN DE LA PRESIÓN DE CIERRE (0/-0,5 mm)
 Desmontar el ala superior 3 (ver el dibujo 3). Con la puerta abierta levantar la hoja y los reductores A-A1 hasta que se libere la llave C. Para cambiar la presión de cierre, girar oportunamente los reductores en dirección de las agujas del reloj (o contraria a las agujas del reloj), utilizando el índice C2 como referencia.

REGLAGE DE LA COMPRESSION DU JOINT (0/-0,5 mm)
 Démontez la lame supérieur 3 (voir dessin 3). Ouvrir la porte et soulever le vantail et les douilles A-A1 jusqu'à dégager l'ergot C. Pour modifier la compression du joint, tournez les douilles d'un cran dans le sens des aiguilles d'une montre (ou dans le sens contraire aux aiguilles d'une montre, en utilisant le repère C2.

JUSTIERUNG DER SCHLIEßKRAFT (0/-0,5 mm)
 Die obere Bandteil demontieren (Abb. 3 sehen). Bei geöffneter Tür den Flügel und die Buchse A-A1 hoch schieben, bis die Führung C aus dem Eingriff der Nut gekommen ist. Die Schließkraft wird geändert, durch Drehung mit oder entgegen dem Uhrzeigersinn; dafür benutzen Sie den Anhaltspunkt C2.



6

REGOLAZIONE IN ALTEZZA (-1/+3 mm)
 Inserire nel grano B una chiave a brugola da 6 mm ed eseguire la regolazione voluta.

REGLAGE VERTICAL (-1/+3 mm)
 Introduire dans la vis-pointeau B une clé six pans de 6 mm et effectuer le réglage désiré.

VERTICAL ADJUSTMENT (-1/+3 mm)
 Insert a 6 mm hexagonal key into the grub screw B and make the desired adjustment.

REGULACIÓN VERTICAL (-1/+3 mm)
 Introducir una llave hexagonal de 6 mm dentro del prisionero B y hacer la regulación deseada.

JUSTIERUNG DER HÖHE (-1/+3 mm)
 Setzen Sie in die Madenschraube B einen 6 mm-Sechskantschlüssels

