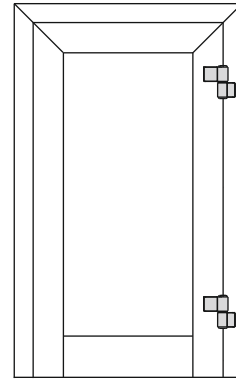
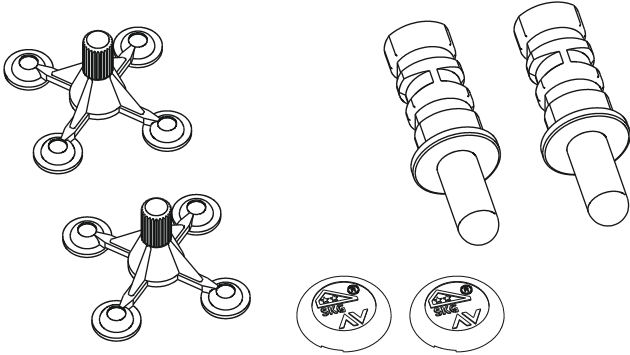


Art. 1145.820N/.821N/.822N/.823N

1145.820N

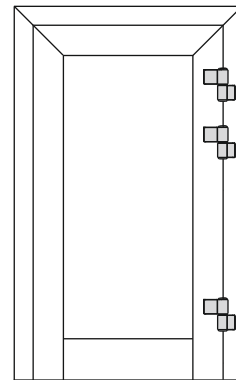
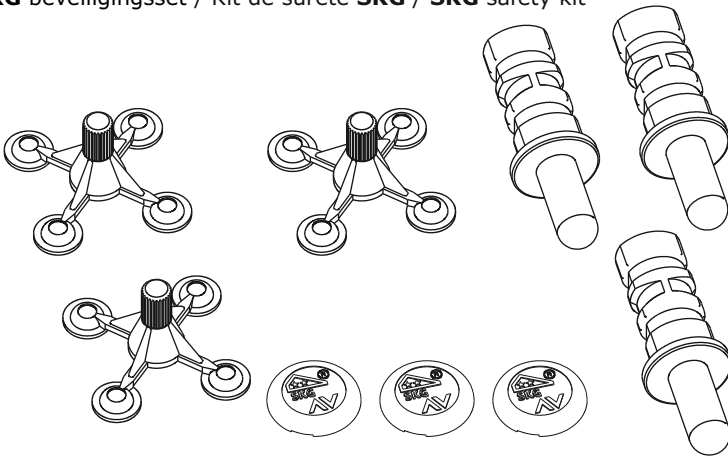
SKG beveiligingsset / Kit de sûreté SKG / SKG safety kit



MECSKG 2/2

1145.821N

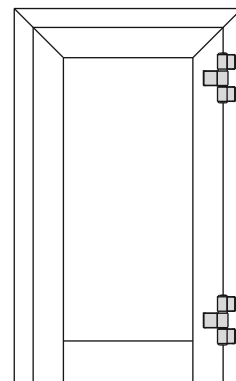
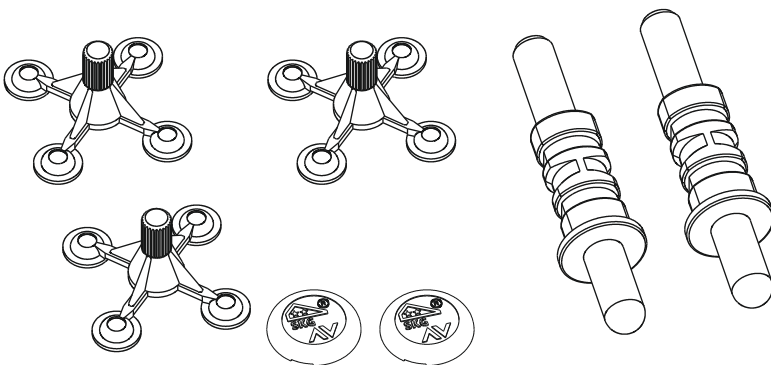
SKG beveiligingsset / Kit de sûreté SKG / SKG safety kit



MECSKG 3/2

1145.822N

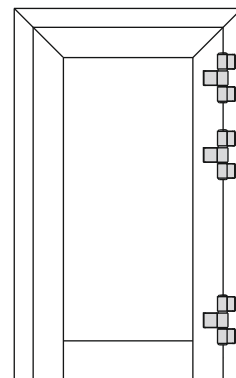
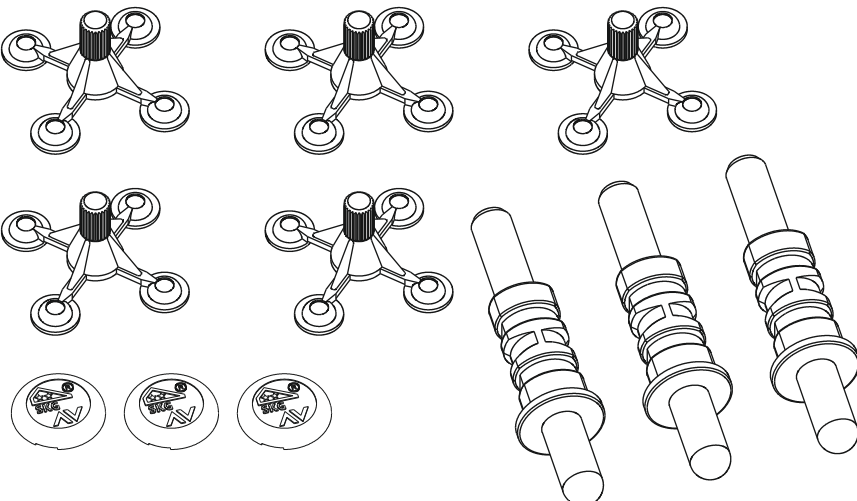
SKG beveiligingsset / Kit de sûreté SKG / SKG safety kit



MECSKG 2/3

1145.823N

SKG beveiligingsset / Kit de sûreté SKG / SKG safety kit



MECSKG 3/3

SKG code Réf. SKG SKG code	Aantal scharnieren n° paumelles n° of hinges	Artikelcode scharnier Référence de la paumelle Hinge codes							Artikelcode beveiligingsset Réf. du kit de sûreté Safety kit code
MECSKG 2/2	n° 2	1145/60	1145/67	1145/79	1145/86	1145/93	1145/93SM		1145.820N
		1146/59	1146.2/62	1146/62.5	1146.1/62.5	1146/67	1146/74.5		
		1146/78	1146/84	1146.1/84	1146/89	1146/92	1146/97	1146/104	
MECSKG 3/2	n° 3	1145/60	1145/67	1145/79	1145/86	1145/93	1145/93SM		1145.821N
		1146/59	1146.2/62	1146/62.5	1146.1/62.5	1146/67	1146/74.5		
		1146/78	1146/84	1146.1/84	1146/89	1146/92	1146/97	1146/104	
MECSKG 2/3	n° 2	1145.3/60	1145.3/67	1145.3/79	1145.3/93				1145.822N
		1146.3/59	1146.23/62	1146.3/62.5	1146.13/62	1146.3/67	1146.3/74.5		
		1146.3/78	1146.3/84	1146.13/84	1146.3/89	1146.3/92	1146.3/97	1146.3/104	
MECSKG 3/3	n°3	1145.3/60	1145.3/67	1145.3/79	1145.3/93				1145.823N
		1146.3/59	1146.23/62	1146.3/62.5	1146.13/62	1146.3/67	1146.3/74.5		
		1146.3/78	1146.3/84	1146.13/84	1146.3/89	1146.3/92	1146.3/97	1146.3/104	

Hinweis: verwendbar mit den Schrauben Befestigungsset Art.

1145.721/.721X/.723/.723X/.725/.725X/.727/.727X und mit den Schrauben Befestigungsset FIXIA Art.
1145.741/.741X/.743/.743X/.745/.745X/.747/.747X.

Note: utiliser avec les kit vis de fixation art. 1145.721/.721X/.723/.723X/.725/.725X/.727/.727X et avec les kit vis de fixation FIXIA art. 1145.741/.741X/.743/.743X/.745/.745X/.747/.747X.

Note: can be used with screw fastening kit art. 1145.721/.721X/.723/.723X/.725/.725X/.727/.727X and with FIXIA screw fastening kit art. 1145.741/.741X/.743/.743X/.745/.745X/.747/.747X.

Vervang de pen in het scharnierpakket door die in de SKG-veiligheidsset.

Gebruik de montage instructie zoals bijgesloten in de verpakking van het scharnier.

Na zorgvuldig aandraaien van de bouten dient u de kogels uit de beveiligingsset in de hexagonale sparing te hameren (zie afbeelding).

Plaats het bovenste afdekkapje met **SKG** logo.

Remplacer l'axe fourni dans le conditionnement des paumelles avec celui du kit de sécurité SKG.

Suivre les instructions de montage indiquées dans la boîte de conditionnement des paumelles.

Après avoir bloquer les vis, insérer les billes dans leur tête hexagonale à l'aide d'un marteau (comme indiqué sur la figure)

Monter ensuite les bouchons supérieurs marqués du logo **SKG**.

Replace the pin contained in the hinge package with the one contained in the SKG safety kit.

Please, follow the assembly instructions supplied inside the packaging of hinges.

After having completely tighten the screws, insert kit balls in the hexagonal part of them with the hammer (as shown in the picture).

Insert the upper cap with **SKG** mark.

