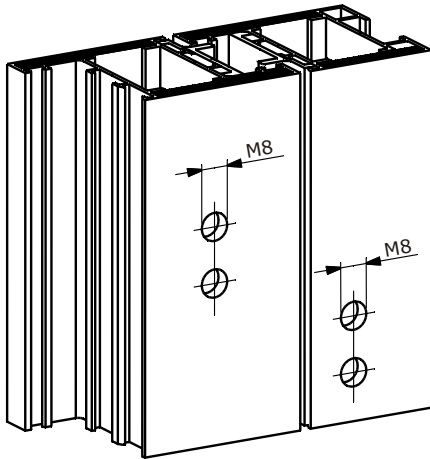


1145.708 Viti zincate (per blindati)
Galvanized screws (for heavy duty profiles)
Vis zinguées (pour profils blindés)
Tornillos zincados (para blindados)
Verzinkte Schrauben (für Einbrückhemmende Profile)
Болты оцинков. (для армирован. профиля)
Śruby ocynkowane (do profili wzmacnionych)

1145.709 Viti inox (per blindati)
Stainless steel screws (for heavy duty profiles)
Vis en inox (pour profils blindés)
Tornillos de inox (para blindados)
Rostfreie Schrauben (für Einbrückhemmende Profile)
Болты нержав. (для армирован. профиля)
Śruby ze stali nierdzewnej (do profili wzmacnionych)

1



LAVORAZIONI SUL PROFILO BLINDATO

Forare Ø6,8 e filettare M8 il profilo e la blindatura interna.

MACHINING ON HEAVY DUTY PROFILES

Drill Ø6,8 and thread M8 the profile and the internal reinforcement.

USINAGES SUR PROFIL BLINDE

Perçer Ø6,8 et fileter M8 le profil et le blindage intérieur.

MECANIZADOS SOBRE BLINDADOS

Taladrar Ø6,8 y roscar M8 le perfil y le blindaje interior.

FIXIERUNG AM EINBRÜCKHEMMENDEN PROFIL

Löcher Ø6,8 bohren und Gewinde am Profil M8 und der inneren Schale schneiden.

ПОДГОТОВКА АРМИРОВАННОГО ПРОФИЛЯ

Просверлите отверстие Ø6,8 и нарежьте резьбу M8 на профиле и на внутреннем армировании.

WYKONYWANIE OTWORÓW W PROFILACH WZMOCNIONYCH

Nawiercić otwory Ø6,8 w profilu i wzmacnieniu. Wewnętrznym i nagwintować je na M8.

2

FISSAGGIO ALI SUL PROFILO BLINDATO

Fissare le ali sui profili utilizzando le viti A. Inserire poi il battente sul telaio accoppiando le ali delle cerniere.

WING FIXING ON HEAVY DUTY PROFILE

Fix the wing on profile using screws A. Then insert the door leaf on the fixed frame, matching hinge's wings.

FIXATION DES LAMES SUR LE PROFIL BLINDE

Fixer les lames sur les profils en utilisant les vis A. Introduire ensuite l'axe ouvrant dans la lame dormant.

FIJACIÓN ALAS SOBRE EL PERFIL BLINDADO

Fijar las alas sobre los perfiles utilizando los tornillos A. Después introducir el batiente sobre el marco acoplado las alas de las bisagras.

BEFESTIGUNG DER BANDARME AM EINBRÜCKHEMMENDEN PROFIL

Ziehen Sie die Bandarme am Profil fest benutzen Sie dazu die Schraube A. Setzen Sie den Türflügel in den Rahmen ein.

МОНТАЖ ПЕТЕЛЬ НА АРМИРОВАННОМ ПРОФИЛЕ

Установите секции на профилях, используя болты А. Затем наденьте раму на створку, соединив секции петель.

MOCOWANIE SKRZYDEŁ ZAWIASU NA PROFILACH WZMOCNIONYCH

Zamocować skrzydła zawiasu do profilu przy pomocy śrub A. Następnie połączyć obie części zawiasu wsuwając skrzydło ruchome drzwi w ramę

