

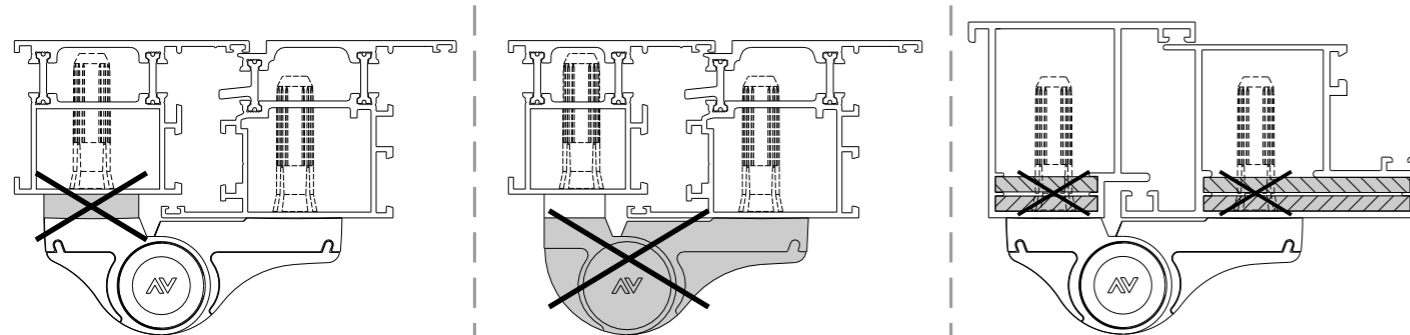
I tasselli non si possono utilizzare nei seguenti casi:

Fixing devices cannot be used in the following cases:

On ne peut pas utiliser les chevilles de fixation dans les cas suivantes:

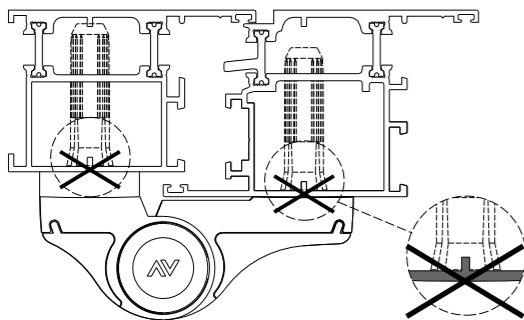
Los tacos de fijación no se pueden utilizar en los casos siguientes:

Man kann die Auflaufteile in folgenden Fälle nicht benutzen:



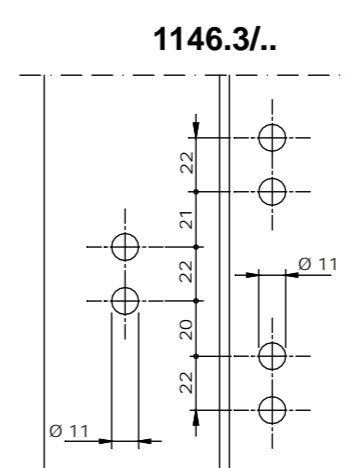
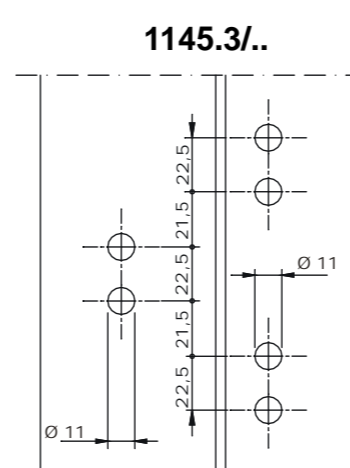
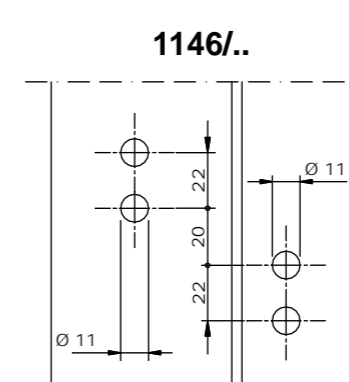
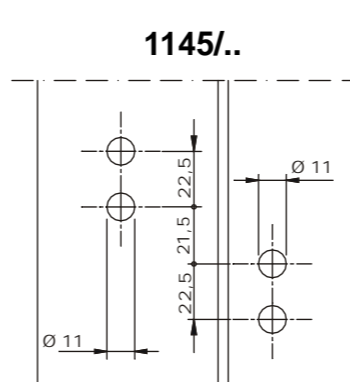
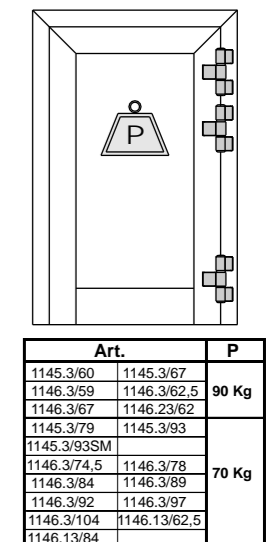
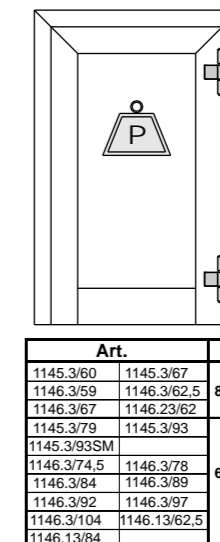
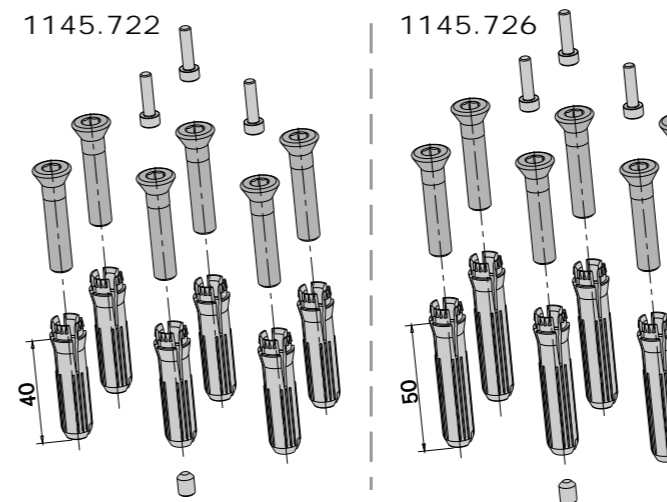
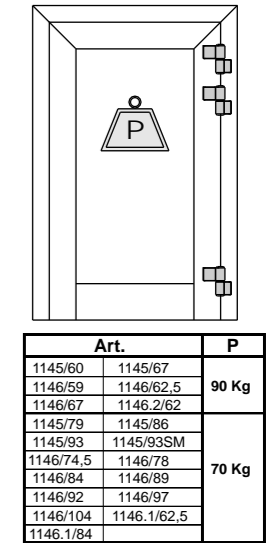
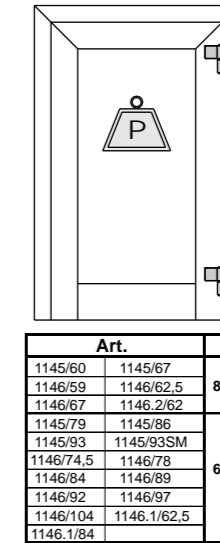
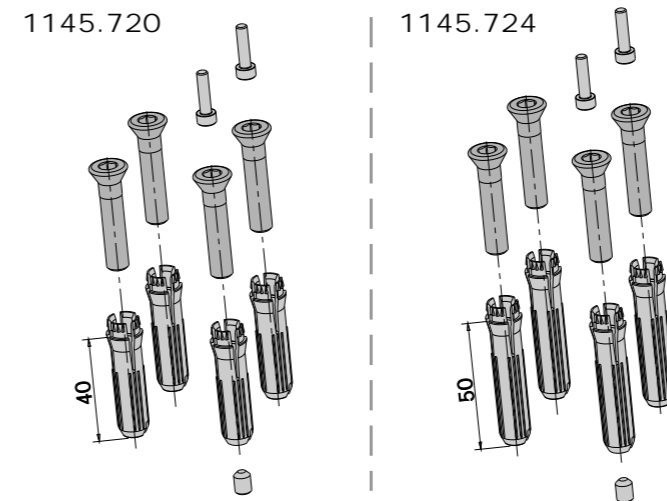
Art. 1145.702/7 - 1145.702/8 - 1145.702/10
Art. 1145.703/7 - 1145.703/8 - 1145.703/10

Art. 1145/53 - 1145/60MR - 1145/67MR

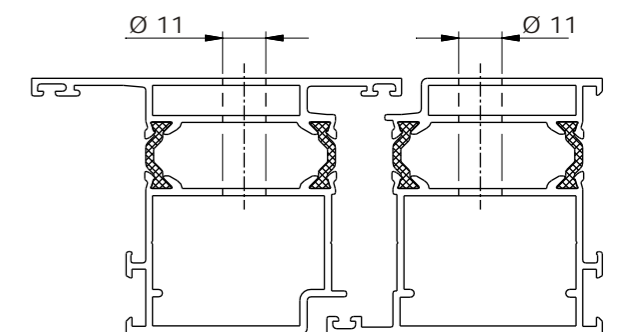


in corrispondenza delle nervature di rinforzo dei profili
Next to the profiles stiffening ribs
En présence de la saillie de renforcement des profils
En correspondencia de los salientes de refuerzo de los perfiles
In Korrespondenz der Verstärkungsrippe des Profils

89010800 - REV. 0 - 028116



Apertura esterna / External opening / ouverture extérieure
abertura externa / Auswärts öffnend



Apertura interna / Internal opening / ouverture intérieure
abertura interna / Einwärts öffnend

