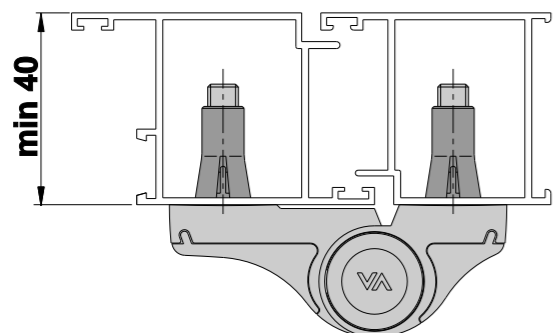


Apertura esterna  
External opening  
Ouverture extérieure  
Abertura externa  
Auswärts öffnend



Apertura interna  
Internal opening  
Ouverture intérieure  
Abertura interna  
Einwärts öffnend

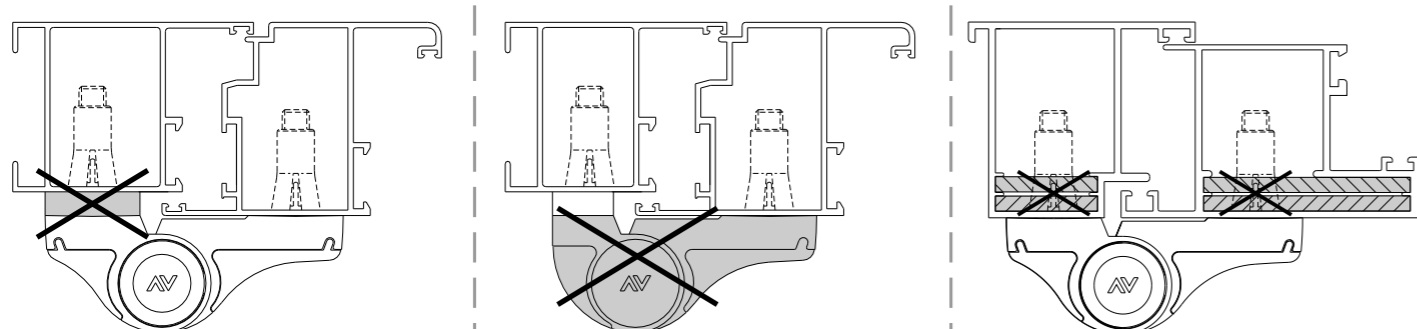
I tasselli non si possono utilizzare nei seguenti casi:

Fixing devices cannot be used in the following cases:

On ne peut pas utiliser les chevilles de fixation dans les cas suivantes:

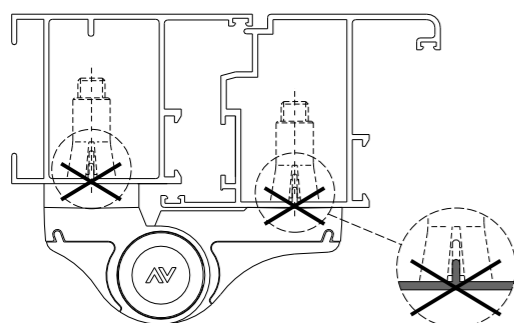
Los tacos de fijación no se pueden utilizar en los casos siguientes:

Man kann die Auflaufteile in folgenden Fälle nicht benutzen:



Art. 1145.702/7 - 1145.702/8 - 1145.702/10  
Art. 1145.703/7 - 1145.703/8 - 1145.703/10

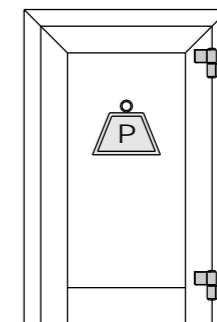
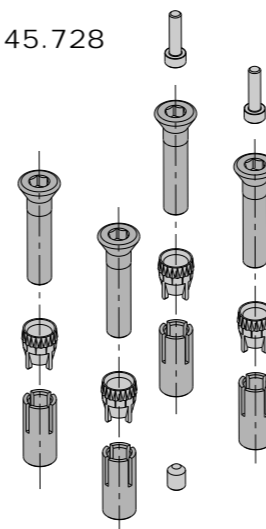
Art. 1145/53 - 1145/60MR - 1145/67MR



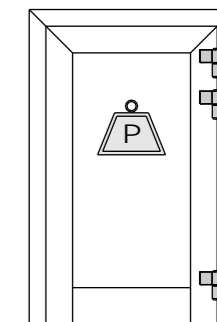
in corrispondenza delle nervature di rinforzo dei profili  
Next to the profiles stiffening ribs  
En présence de la saillie de renforcement des profils  
En correspondencia de los salientes de refuerzo de los perfiles  
In Korrespondenz der Verstärkungsrippe des Profils

89010801 - REV. 0 - 028116

1145.728

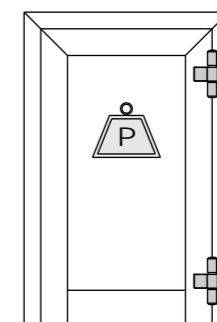
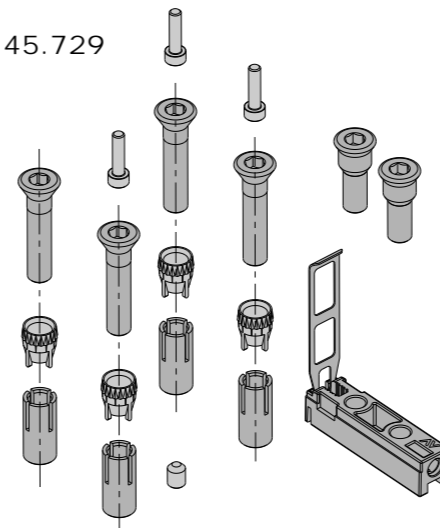


Art.		P
1145/60	1145/67	80 Kg
1146/59	1146/62,5	
1146/67	1146,2/62	
1145/79	1145/86	60 Kg
1145/93	1145/93SM	
1146/74,5	1146/78	
1146/84	1146/89	
1146/92	1146/97	
1146/104	1146,1/62,5	
1146,1/84		

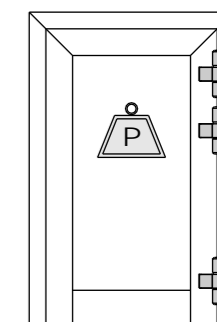


Art.		P
1145/60	1145/67	90 Kg
1146/59	1146/62,5	
1146/67	1146,2/62	
1145/79	1145/86	70 Kg
1145/93	1145/93SM	
1146/74,5	1146/78	
1146/84	1146/89	
1146/92	1146/97	
1146/104	1146,1/62,5	
1146,1/84		

1145.729

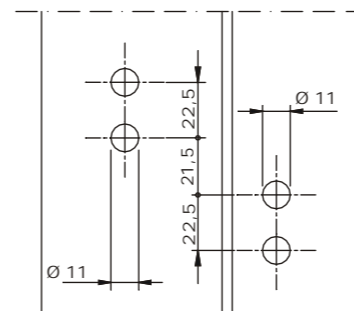


Art.		P
1145,3/60	1145,3/67	80 Kg
1146,3/59	1146,3/62,5	
1146,3/67	1146,23/62	
1145,3/79	1145,3/93	60 Kg
1145,3/93SM		
1146,3/74,5	1146,3/78	
1146,3/84	1146,3/89	
1146,3/92	1146,3/97	
1146,3/104	1146,13/62,5	
1146,13/84		

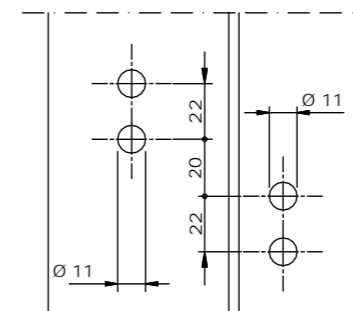


Art.		P
1145,3/60	1145,3/67	90 Kg
1146,3/59	1146,3/62,5	
1146,3/67	1146,23/62	
1145,3/79	1145,3/93	70 Kg
1145,3/93SM		
1146,3/74,5	1146,3/78	
1146,3/84	1146,3/89	
1146,3/92	1146,3/97	
1146,3/104	1146,13/62,5	
1146,13/84		

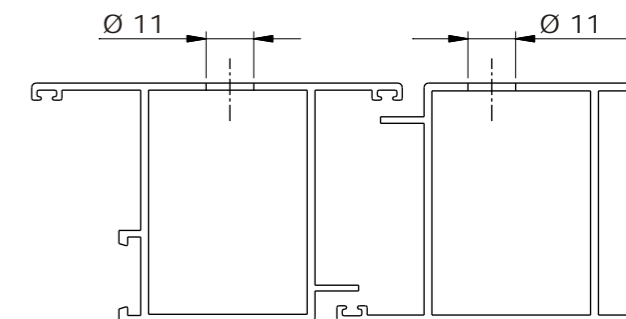
1145/..



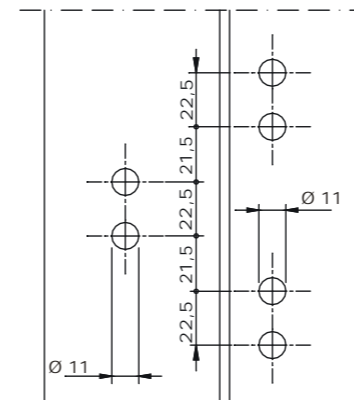
1146/..



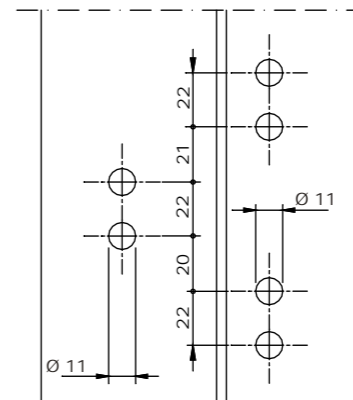
Apertura esterna / External opening / ouverture extérieure  
abertura externa / Auswärts öffnend



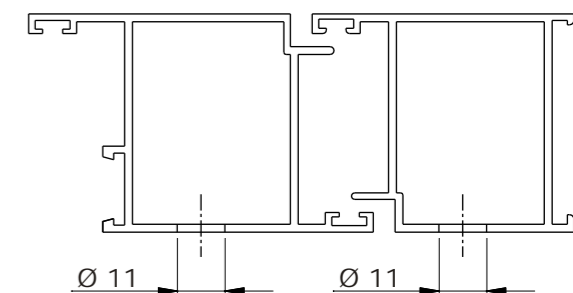
1145.3/..

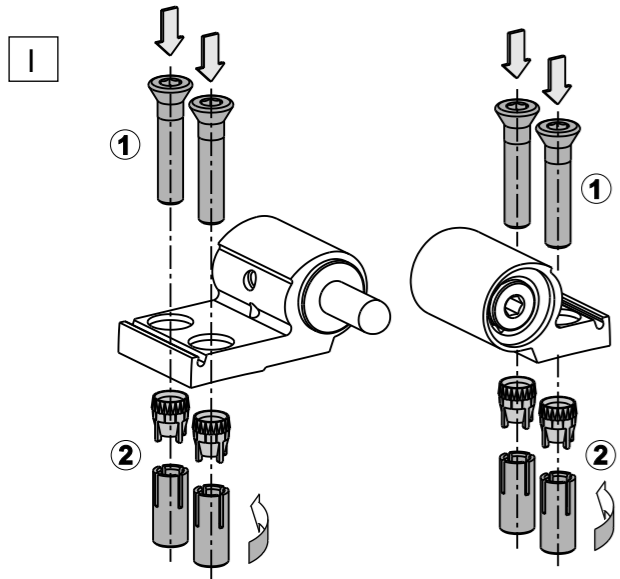
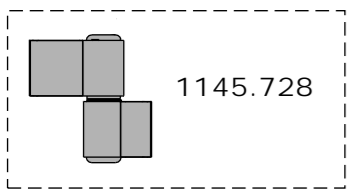


1146.3/..

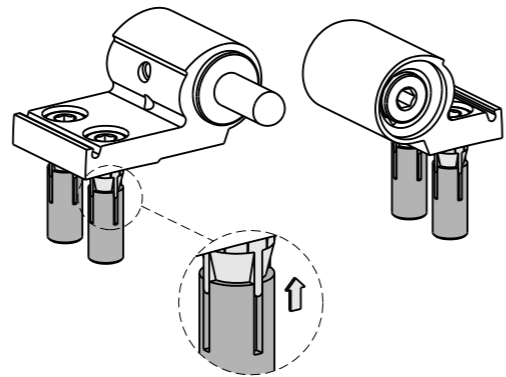


Apertura interna / Internal opening / ouverture intérieure  
abertura interna / Einwärts öffnend

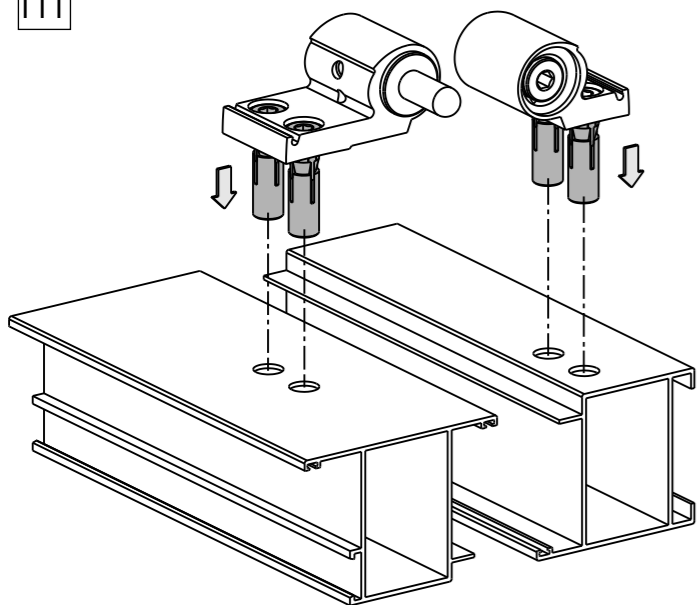




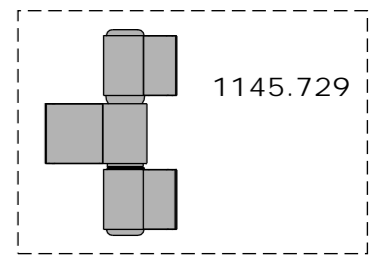
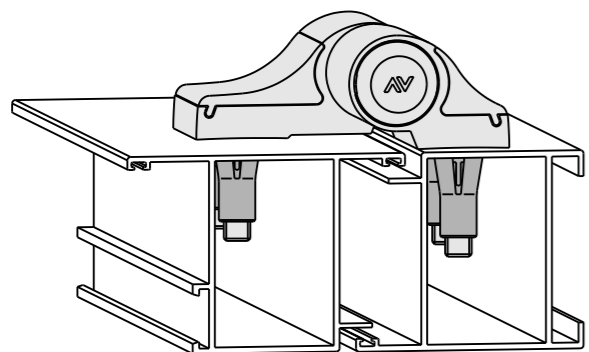
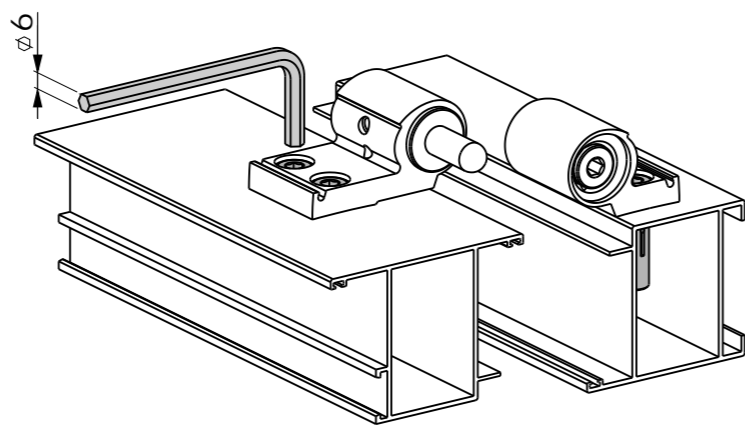
II



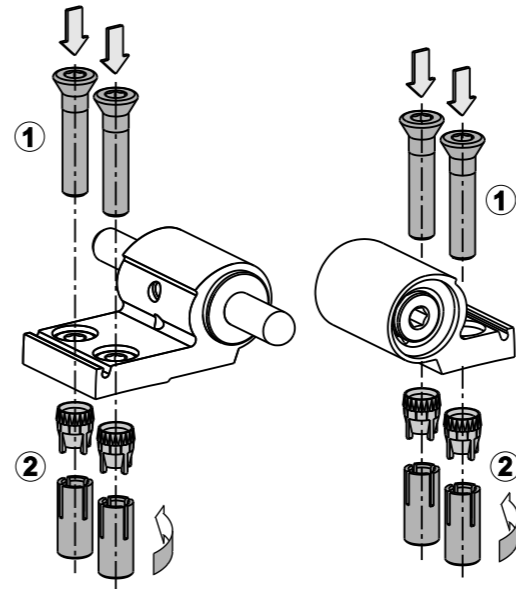
III



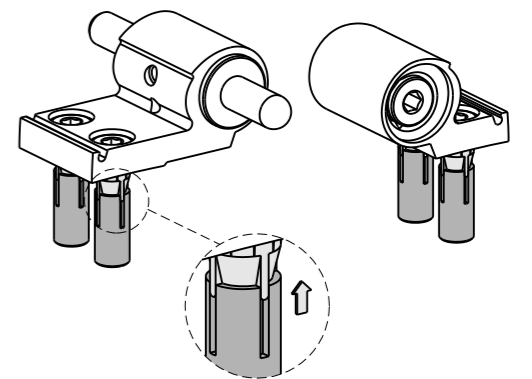
IV



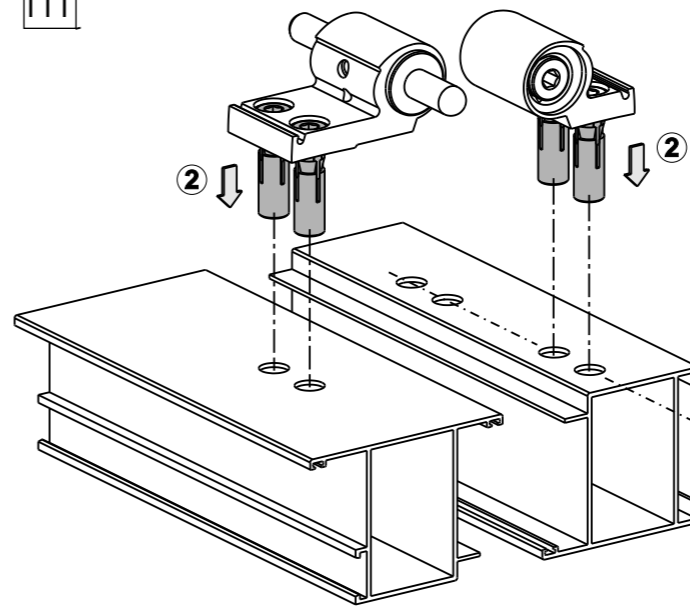
I



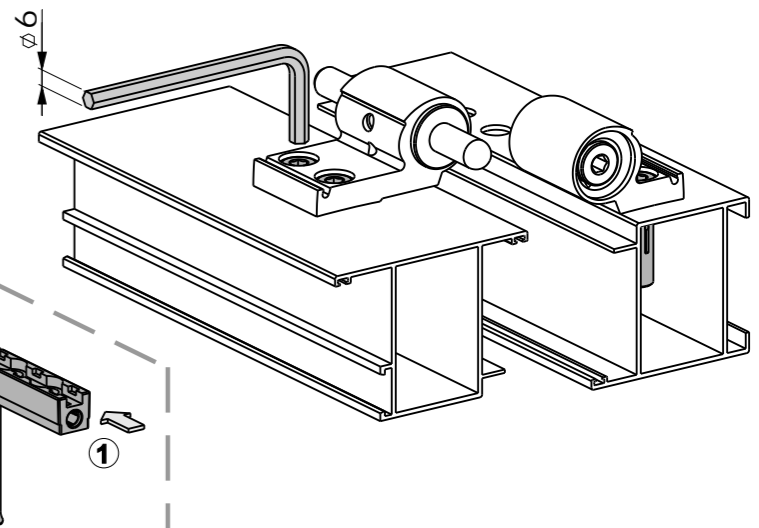
II



III



IV



V

