

**FISSAGGIO DEI CARTER**

Montare i carter L con le viti L1 (art. a parte inclusi nel kit di fissaggio) utilizzando la clip D (art. 1145.905). Inserire i tappi superiore M e inferiore N come indicato in figura 7.

**COVERPLATE FIXING**

Fix the coverplates L with the screws L1 (these articles are packaged within the fixing kit) using the clip D (art. 1145.905). Insert the upper cap M and the lower cap N as shown on figure 7.

**FIXATION DES PLAQUES CACHE-VIS**

Fixer les plaques cache-vis L avec les vis L1 (articles compris dans le kit de fixation), en utilisant la clip D (art. 1145.905). Introduire les bouchons supérieur M et inférieur N, comme indiqué sur le dessin 7.

**FIJACIÓN DE LAS COBERTURAS**

Montar las coberturas L con los tornillos L1, (artículos incluidos en el kit de fijación) utilizando la clip D (art. 1145.905). Introducir los tapones superior M e inferior N como indicado en el dibujo 7.

**FIXIERUNG DER ABDECKUNGEN**

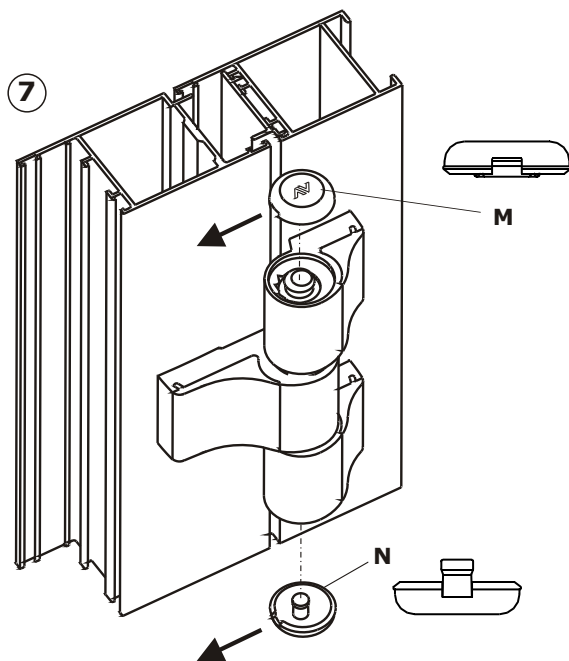
Nach der Justierung, die Abdeckkappe L mit den Schrauben L1 montieren mit Hilfe des Klips D (Art. 1145.905). Die obere Kappe M und untere Kappe N einsetzen, wie in der Abbildungen 7 gezeigt.

**УСТАНОВКА НАКЛАДОК**

Выполнив все необходимые операции по регулировке установите накладки L с помощью винтов L1 (арт. входит в комплект установки), используя зажим D (арт. 1145.905). Вставьте верхнюю (M) и нижнюю (N) заглушки, как показано на рис.7.

**MOCOWANIE OSŁON ZAWIASU**

Po zakończeniu wszystkich regulacji należy zamontować osłony L przy pomocy śrub L1 ( oddzielny artykuł będący częścią kompletu elementów mocujących ) i widełek D (art. 1145.905). Zamocować górną M i dolną N pokrywkę w sposób podany na rysunku 7.



**NOTE:** La tacca dei tappi eccentrici M-N deve essere rivolta come indicato dalle frecce.

**NOTES:** The lower eccentric caps notch M-N should be positioned as shown from the arrow.

**NOTES:** Le méplat des bouchons excentriques M-N doit être orienté comme indiqué par la flèche.

**NOTAS:** La marca de los tapones excéntricos M-N debe orientarse como indicado por la flecha.

**HINWEIS:** Die Markierung der exzentrischen Kapfen M-N muß wie in der Zeichnung in Pfeilrichtung zeigen.

**ПРИМЕЧАНИЕ:** Отметки эксцентриковых заглушек M-N должны быть повернуты в направлении стрелок.

**UWAGA:** wyębienia w pokrywkach M i N powinny być zwrócone tak jak na rysunku.

**ATTENZIONE:** Le caratteristiche di sicurezza di questo prodotto sono di importanza fondamentale ai fini della sua conformità alla EN 1935. Non sono permesse modifiche di nessun tipo, fatta eccezione per quelle che vengono descritte in queste istruzioni. La Savio non risponde per vizi o danni causati dal mancato rispetto del campo di applicazione. Si raccomanda all'occupante o al suo rappresentante autorizzato, di effettuare i seguenti controlli di manutenzione ordinaria almeno una volta al mese:  
- Controllare il serraggio di viti e grani di fissaggio esterni.

**CAUTION:** The safety features of this product are essential to its compliance with EN 1935. No modification of any kind, other than those described in these instructions, are permitted. Savio cannot bear any responsibility for defects or damages where the product is used outside the application field. The following maintenance controls are recommended to be carried out monthly-by the occupier or by his approved representative:  
- Check that all screws and grub screws are tightly fastened.

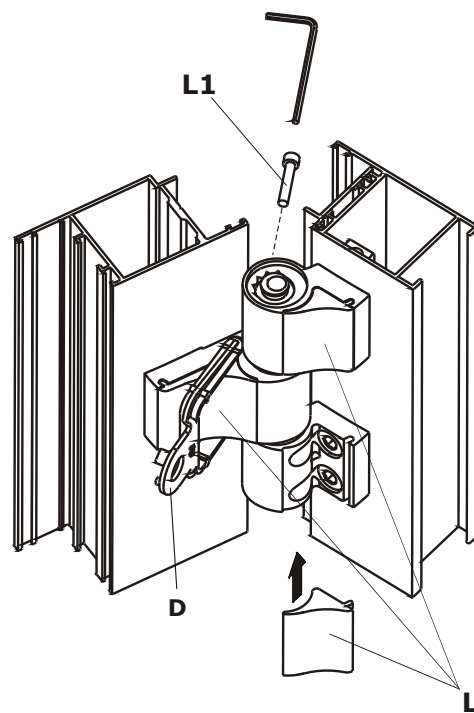
**ATTENTION:** Les caractéristiques de sécurité de ce produit sont essentielles pour satisfaire à l'EN 1935. Aucune modification d'aucune sorte, autre que celles décrites dans les instructions, n'est permise. Savio ne répond pas des vices et dommages causés par le non-respect du champ d'application. Il est recommandé aux occupants, ou à leurs représentants autorisés, d'effectuer les contrôles d'entretien suivants au moins une fois par mois:  
- Vérifier le serrage des vis et des vis-pointeaux extérieurs.

**CAUTION:** Las características de seguridad de este producto son fundamentales para la obtención de su conformidad a la norma EN 1935. No se pueden hacer modificaciones algunas, a excepción de las contenidas en estas instrucciones. Savio no se hará cargo de los daños causados por vicios o no respeto del campo de aplicación. Se recomienda a los ocupantes y a sus representantes certificados hacer los siguientes controles de mantenimiento por lo menos una vez al mes:  
- Controlar la presión de cierre de los tornillos y de los prisioneros exteriores.

**ACHTUNG:** Die Sicherheitsmerkmale dieses Produkts sind in bezug auf seine Konformität mit der EN 1935 von wesentlicher Bedeutung. Jegliche Änderungen sind untersagt, mit Ausnahme derer, die in dieser Anleitung beschrieben werden. Savio übernimmt keine Haftung für Mängel oder Schäden, die auf die Nichteinhaltung des Anwendungsbereichs zurückzuführen sind. Der Hausherr bzw. der von ihm beauftragte Zuständige muss im Rahmen der regelmäßigen Wartung mindestens einmal monatlich folgende Kontrollen durchführen:  
- Nachweis des Festsitzes aller externen Befestigungsschrauben und Gewindestifte.

**UWAGA:** Cechy bezpieczeństwa danego wyrobu są podstawowym warunkiem jego zgodności z normami EN 1935. Zabrania się wprowadzania jakichkolwiek zmian z wyjątkiem tych, które są opisane w niniejszej instrukcji. Firma Savio nie odpowiada za wady czy szkody powstałe w wyniku nieprzezwiezania zakresu stosowania. Konserwacja profilaktyczna wymaga, by użytkownik lub upoważniony przezeń przedstawiciel wykonywał co najmniej raz w miesiącu niżej wymienione sprawdziany:  
- sprawdzić, czy dobrze są dokręcone wkręty i kołki mocujące zewnętrzne.

**ВНИМАНИЕ:** Характеристики безопасности данной продукции являются фундаментально важными для ее соответствия стандарту EN 1935. Не разрешается вносить какие-либо изменения, за исключением тех, которые описаны в данных инструкциях. САВИО не несет ответственности за дефекты или повреждения, появившиеся в результате неправильного использования этой продукции. Рекомендуется по меньшей мере один раз в месяц выполнять следующую проверку:  
- Проверить, крепко ли закручены винты и гайки наружного крепления.



1

LAVORAZIONI SU PROFILO

MACHINING ON PROFILE

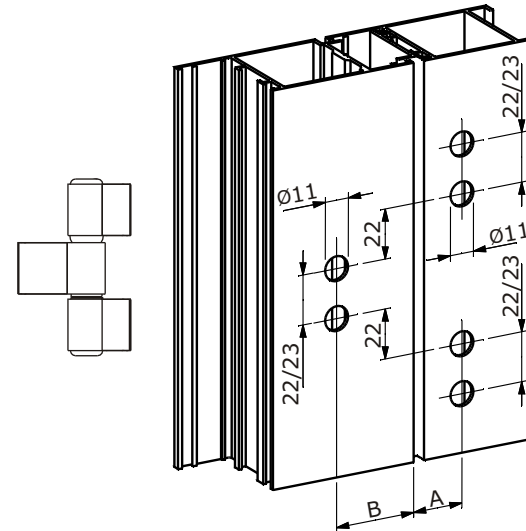
PERÇAGES DES PROFILS

MECANIZADOS SOBRE EL PERFIL

VORBEREITUNG DES PROFILS

ПОДГОТОВКА ПРОФИЛЯ

ROZMIESZCZENIE OTWORÓW NA PROFILU



2

MONTAGGIO DELLA CERNIERA

HINGE FITTING

MONTAGE DE LA PAUMELLE

MONTAJE DE LA BISAGRA

MONTAGE DES BANDES

УСТАНОВКА ПЕТЛИ

MONTAJ ZAWIASU

Inserire le boccole A-A1 orientandole con la chiavetta C in posizione centrale C1. Avvitare il grano B fino al contatto con la boccolla A già inserita.

Insert bushings A-A1, orienting them with the key C in the central position C1. Screw the grub screw B till it get in touch with the bushing A, already inserted.

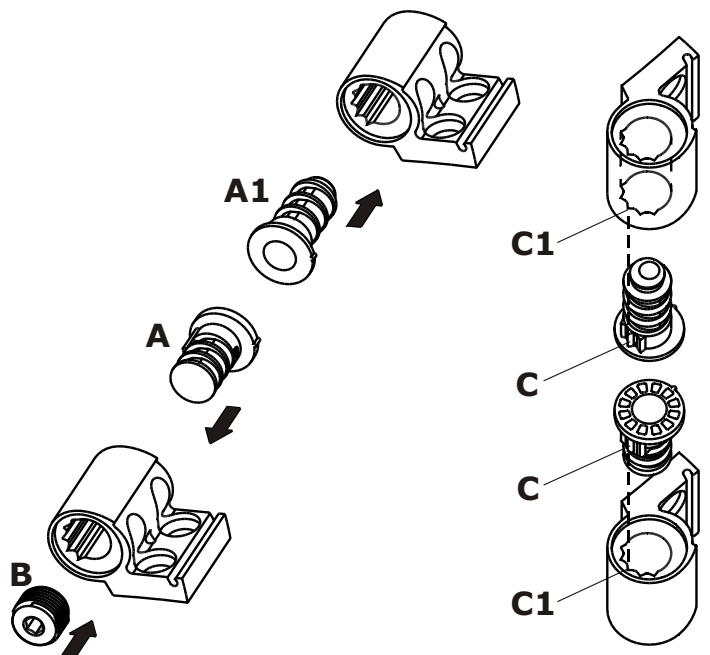
Introduire et positionner les douilles A et A1 avec l'ergot C dans la rainure centrale C1. Visser la douille filetée B jusqu'au contact avec la douille A introduite auparavant.

Introducir los tapones A-A1 girandolos con la llave C en posición central C1. Atornillar el prisionero B hasta el contacto con el tapón A, antes introducido.

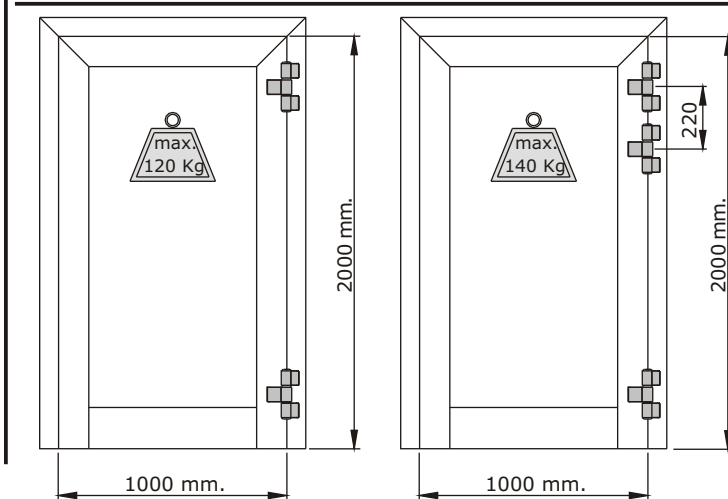
Die Buchsen A-A1 einsetzen und mit der Führung C in C1 Hauptstellung ausrichten. Die Madenschraube B bis zum Kontakt mit der eingesteckten Buchse A festziehen.

Установите втулки A - A1, расположив их так, чтобы выступ C находился в центральном положении C1. Закрутите винт B до его соприкосновения с уже установленной втулкой A.

Wsunąć tulejki A-A1 we wskazanym kierunku. Klucz C powinien być w położeniu środkowym C1. Dokręcić śrubę B tak aby zetknęła się z tulejką.



Cerniere ad asse singolo, registrabili a 3 ali, per porte su vie di fuga	
CE	03
	SAVIO S.p.A. Via Torino, 25 (S.S.25) 10050 Chiusa S. Michele (TO) ITALY
0333	DoP 140013/113 (www.savio.it/dop/)
EN 1935:2002+AC:2003	4 7 6 0 1 4 1 13



Inserire la clip D (art. 1145.905) nell'ala superiore E, quindi inserire il perno F fino alla battuta contro l'ala; accertarsi del perfetto contatto e serrare il grano G (art. a parte incluso nel kit di fissaggio).

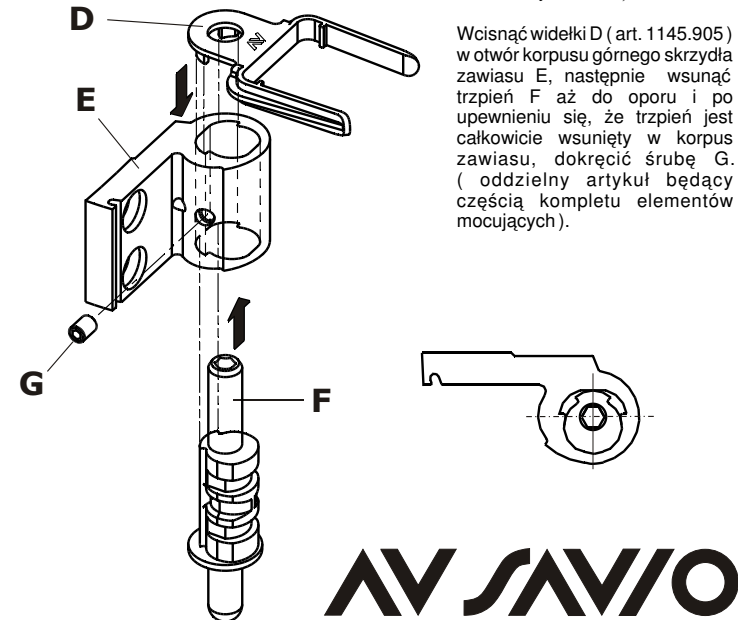
Insert the clip D (art. 1145.905) into the upper leaf E, then insert the pin F until the ledge against the leaf; make sure about the perfect contact and tighten the grub screw G (this article is packaged within the fixing kit).

Positionner la clip D (art. 1145.905) dans la lame supérieur E et pousser l'axe F jusqu'au contact avec la lame; s'assurer que le contact soit bien obtenu avant de bloquer la vis-pointeau G (article compris dans le kit de fixation).

Introducir la clip D (art. 1145.905) en el ala superior E; después, introducir el pernio F completamente dentro del ala; si el contacto es perfecto, apretar el prisionero G (artículo incluido en el kit de fijación).

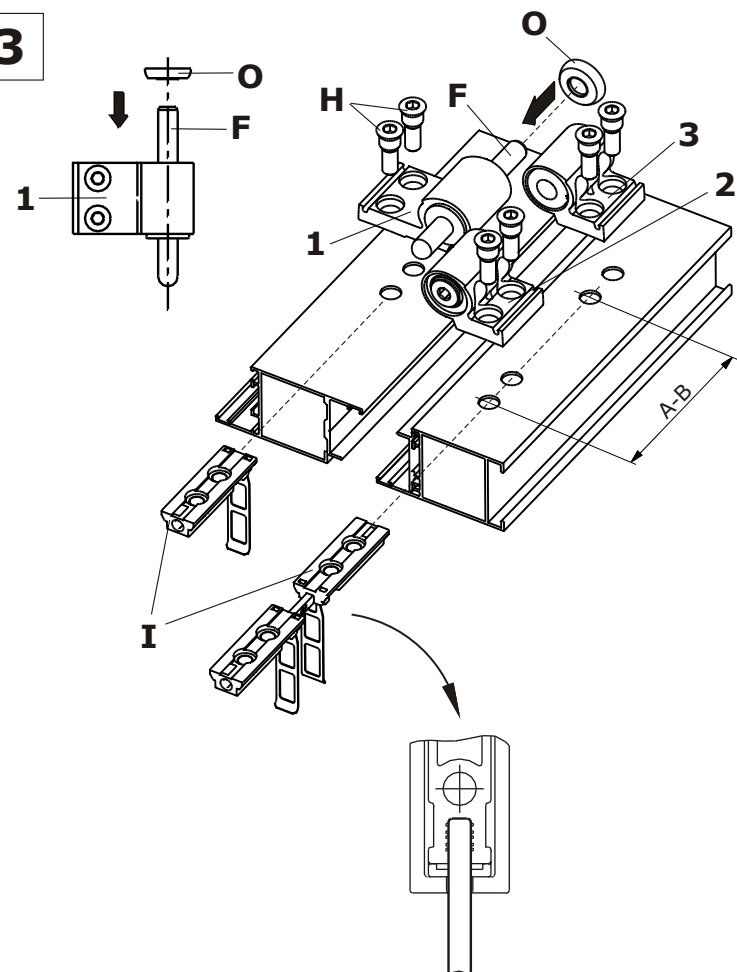
Klips D (Art. 1145.905) in den oberen Bandarm E einstecken; den Stift F bis zum Flügelanschlag einstecken; gesichert wird die Verbindung durch das festziehen der Madenschraube G (Artikel wird separat verkauft).

Вставьте зажим D (art. 1145.905) в верхнюю секцию E, затем установите стержень F до края секции; проверьте плотность контакта и закрутите винт G (арт. включен в комплект установки).



Wcisnąć widełek D (art. 1145.905) w otwór korpusu górnego skrzydła zawiasu E, następnie wsunąć trzpień F aż do oporu i po upewnieniu się, że trzpień jest całkowicie wsunięty w korpus zawiasu, dokręcić śrubę G. ( oddzielny artykuł będący częścią kompletu elementów mocujących ).

3



### FISSAGGIO ALI SUL PROFILO

Fissare le ali 1-2 sui profili utilizzando le viti H e le contropiastre I (art. a parte incluse nel kit di fissaggio) ed unire poi il battente al telaio. Dopo aver inserito l'anello compensatore O nel perno F, montare e fissare l'ala 3.

### FITTING OF THE WINGS ON PROFILE

Fix the wings 1-2 on the profile using the screws H and the counterplates I (these articles are packaged within the fixing kit), then insert the sash on the frame. After having inserted the ring O into pin F, fit and fix wing 3.

### FIXATION DES LAMES SUR LE PROFIL

Fixer les lames 1 et 2 sur les profils en utilisant les vis H et les contreplaques I (article compris dans le kit de fixation); introduire l'axe de l'ouvrant dans le dormant. Après avoir monté la rondelle de compensation O sur l'axe F, monter et fixer la lame 3.

### FIJACIÓN DE LAS ALAS SOBRE EL PERFIL

Fijar las alas sobre los perfiles utilizando los tornillos H y las contraplacas I (artículos incluidos en el kit de fijación); después, introducir el batiente sobre el marco y el anillo compensador O dentro del pernio F. Al final, montar y fijar el ala 3.

### BEFESTIGUNG DER BANDARME AM PROFIL

Befestigen Sie die Bandarme 1-2 am Profil, benutzen Sie dazu die Schraube H und die Gegenplatte I (Artikel werden separat verkauft). Setzen Sie den Flügel in den Rahmen ein. Nach dem Einsetzen des Flügels montieren Sie den Ring O auf den Stift F und fixieren Sie den Bandarm 3.

### МОНТАЖ СЕКЦИЙ НА ПРОФИЛЯХ

Закрепить секции 1 - 2 на профилях, используя болты H и ответные пластины I (арт. включены в комплект установки). Затем установите створку на раму, соединив секции петли. Надеть кольцо-компенсатор O на стержень F, установите и закрепите секцию 3. Секции петли соединят створку с рамой.

### MOCOWANIE SKRZYDŁA ZAWIASU NA PROFILU

Zamocować skrzydło 1-2 zawiasu na profilach przy pomocy śrub H i płytek mocujących I (oddzielne artykuły będące częścią kompletu elementów mocujących) i połączyć następnie skrzydło z ramą. Po założeniu na trzpień F pierścienia kompensującego O zamocować skrzydło 3 zawiasu.

4

### REGOLAZIONE PRESSIONE DI CHIUSURA (+/- 0,5 mm)

Smontare l'ala superiore 3 vedi figura 3. A porta aperta sollevare l'anta di 8-10 mm. Quindi, sollevare le boccole A-A1 fino allo svincolamento della chiavetta C. E' possibile modificare la pressione di chiusura, ruotando le boccole di uno scatto in senso orario o antiorario utilizzando l'indice C2 come riferimento.

### PULL-IN PRESSURE ADJUSTMENT (+/- 0,5 mm)

Take the upper wing 3 off as shown on figure 3. With the door open, lift the sash of 8-10 mm. Then lift the bushings A-A1 until the release of the key C. It is possible to modify pull-in pressure by rotation of the bushing of one snap clockwise or anticlockwise.

### REGLAGE DE LA COMPRESSION DU JOINT (+/- 0,5 mm)

Démontez la lame supérieure 3 (voir dessin 3). Ouvrir la porte et soulever le vantail de 8/10 mm. Soulever ensuite les douilles A-A1 jusqu'à dégager l'ergot C. Pour modifier la compression du joint, tourner les douilles d'un cran dans le sens des aiguilles d'une montre (ou dans le sens contraire aux aiguilles d'une montre).

### REGULACIÓN DE LA PRESIÓN DE CIERRE (+/- 0,5 mm)

Desmontar el ala superior 3 (ver el dibujo 3). Con la puerta abierta, levantar la hoja de 8/10 mm. Después, levantar los tapones A-A1 hasta que se libere la llave C. Girando oportunamente en dirección de las agujas del reloj (o contraria a las agujas del reloj), se puede variar la presión de cierre.

### JUSTIERUNG DER SCHLIEßKRAFT (+/- 0,5 mm)

Demontieren Sie den Bandarm 3 (siehe Bild 3). Bei geöffneter Tür heben Sie den Flügel 8-10 mm hoch. Die Buchsen A-A1 hoch schieben bis die Führung C aus dem Eingriff der Nut gekommen ist. Die Schließkraft wird geändert, durch Drehung mit oder entgegen dem Uhrzeigersinn.

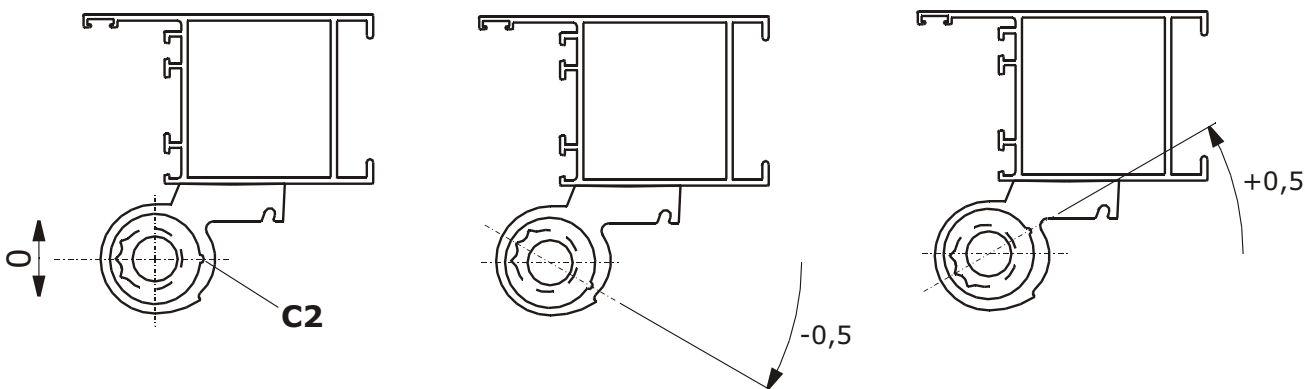
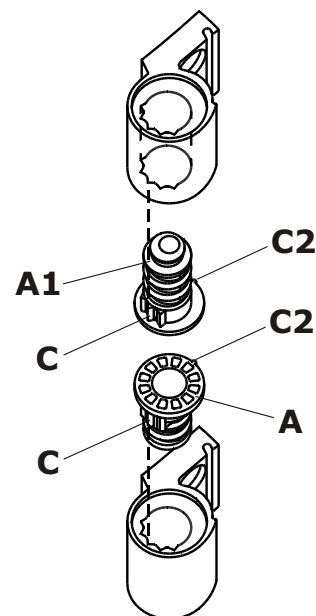
### РЕГУЛИРОВКА ПРИЖИМА ПРИ ЗАКРЫВАНИИ (+/- 0,5 мм)

Снимите верхнюю петлю 3, как показано на рисунке 3. При открытой двери приподнимите створку на 8-10 мм.

Затем приподнимите втулки A - A1 так, чтобы выступ C вышел из паза. Для регулировки прижима повернуть втулку по или против часовой стрелки и установить выступ в соседний паз.

### REGULACJA CIŚNIENIA DOCISKU (+/- 0,5 mm)

Odkręcić górne skrzydło zawiasu 3 (patrz rys. 3). Przy otwartych drzwiach podnieść skrzydło o 8-10 mm. Następnie wysunąć tulejki A i A1 z korpusu zawiasu aż do momentu uwolnienia klucza C. Przekręcenie klucza C, o jedno nacięcie, w kierunku zgodnym lub przeciwnym do kierunku wskazówek zegara, powoduje zmianę ciśnienia docisku.



5

### REGOLAZIONE IN LUCE (+/- 2 mm)

La regolazione avviene inserendo una chiave a brugola da 6 mm nel perno F quindi svitare il grano G ed agire ruotando la chiave come indicato nelle figure 5A/5B. A regolazione ultimata serrare il grano G.

### HORIZONTAL ADJUSTMENT (+/- 2 mm)

The adjustment is possible by inserting a 6 mm hexagonal key into pin F, then unscrew the grub screw G and rotate the key as shown on figure 5A/5B. At the end of the adjustment, tighten the grub screw G.

### REGLAGE LATÉRAL (+/- 2 mm)

Pour effectuer le réglage latéral, introduire une clé six pans de 6 mm dans l'axe F; dévisser ensuite la vis-pointeau G et tourner la clé comme indiqué dans les dessins 5A/5B. Une fois le réglage terminé, bloquer la vis-pointeau G.

### REGULACIÓN LATERAL (+/- 2 mm)

La regulación lateral se hace introduciendo una llave hexagonal de 6 mm dentro del perno F y destornillando el prisionero G; después, obrar girando la llave como indicado en los dibujos 5A/5B. Acabada la regulación, apretar el prisionero G.

### SEITLICHE JUSTIERUNG (+/- 2 mm)

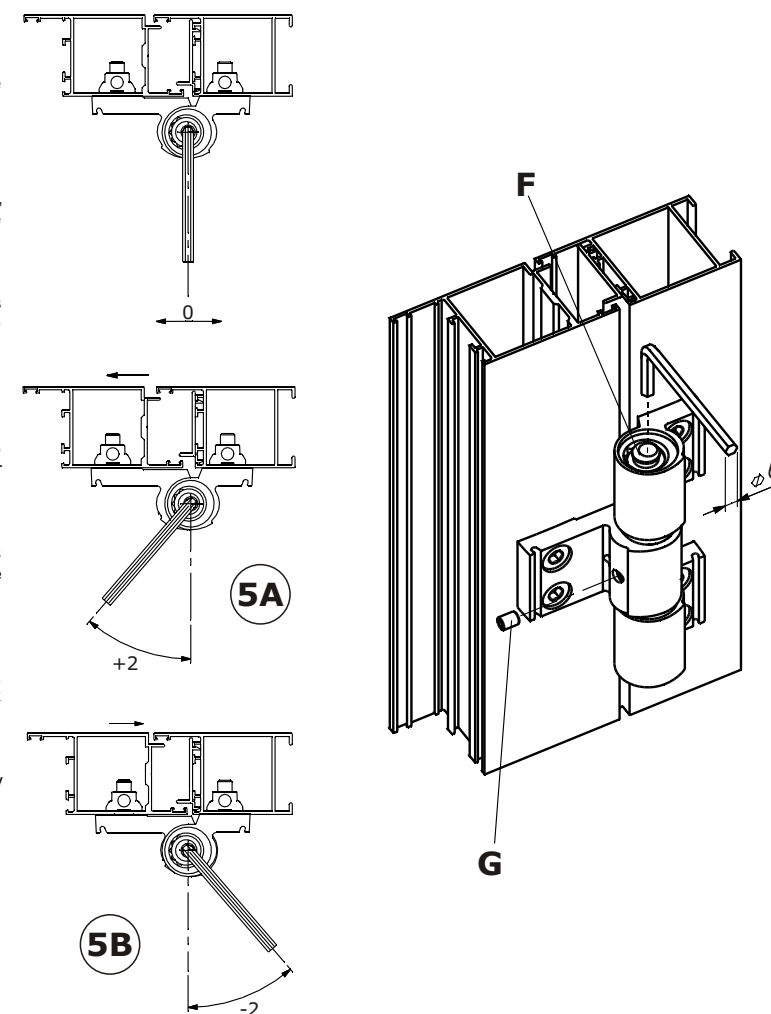
Die Justierung ist durch das einsetzen eines 6 mm-Sechskantschlüssels im Stift F möglich; schrauben Sie die Madenschraube G und drehen Sie die Buchse wie in Abb. 5A/5B gezeichnet. Nach der Justierung, ziehen Sie die Madenschraube G wieder fest.

### РЕГУЛИРОВКА ЗАЗОРА МЕЖДУ РАМОЙ И СТВОРКОЙ (+/- 2 мм)

Для регулировки нужно вставить шестигранный ключ на 6 мм в штифт F, затем отвинтить винт G и поворачивать ключ, как показано на рисунках 5A/5B. По окончании регулировки затянуть винт G.

### REGULACJA PRZEŚWITU (+/- 2 mm)

Regulacji tej dokonuje się następująco: wsunąć klucz sześciokątny 6 mm w tulejkę F, następnie po poluzowaniu śruby G, przekręcać klucz F według rys. 5A lub 5B. Po dokonaniu regulacji dokręcić śrubę G.



6

### REGOLAZIONE IN ALTEZZA (-0/+3 mm)

Inserire nel grano B una chiave a brugola da 6 mm ed eseguire la regolazione voluta.

### VERTICAL ADJUSTMENT (-0/+3 mm)

Insert a 6 mm hexagonal key into grub screw B and make the desired adjustment.

### REGLAGE VERTICAL (-0/+3 mm)

Introduire dans la douille filetée B une clé six pans de 6 mm et effectuer le réglage désiré.

### REGULACIÓN VERTICAL (-0/+3 mm)

Introducir una llave hexagonal de 6 mm dentro del prisionero B y hacer la regulación deseada.

### JUSTIERUNG DER HÖHE (-0/+3 mm)

Setzen Sie in die Madeschraube B einen 6 mm-Sechskantschlüssel ein und vollziehen Sie die Justierung.

### РЕГУЛИРОВКА ПО ВЫСОТЕ (-0/+3 мм)

Вставьте шестигранный ключ на 6 мм в винт B и выполните необходимую регулировку.

### REGULACJA WYSOKOŚCI (-0/+3 mm)

Wsunąć klucz 6 mm w otwór śruby B i dokonać pożądaną regulacji.

