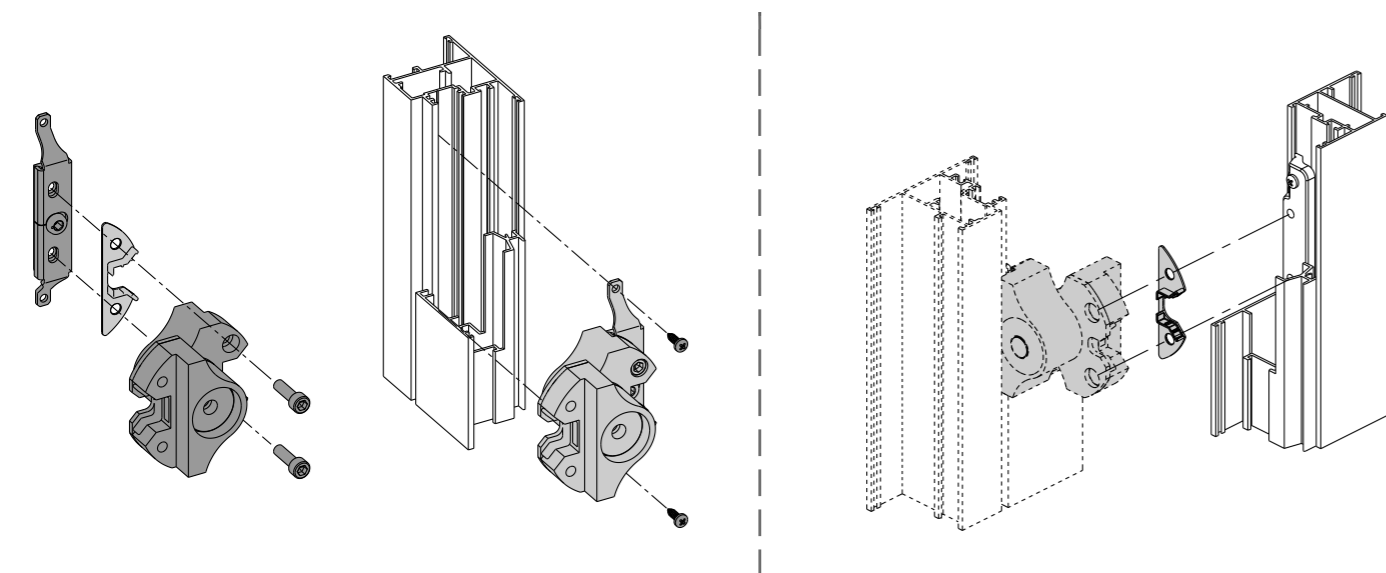


Estrusore Extruder	Profilo Profile	1 mm (*)	2 mm (*)	Art. 1152.800	
				1 mm	2 mm
ABITHAL SERVICES	GREEN 45 sormonto		●		●
ABITHAL SERVICES	KEEPER 53/60		●		●
ALL.CO	EXPORT 45		●		●
ALL.CO	EXPORT 45 TT		●		●
ALL.CO	EXPORT 50		●		●
ALL.CO	EXPORT 50 TT		●		●
ALL.CO	EXPORT 51 TT		●		●
ALL.CO	EXPORT 68 TT		●		●
ALL.CO	K 40		●		●
ALL.CO	K 45 T/64 T/70 T		●		●
FIN.AL	EXPORT 45		●		●
FIN.AL	EXPORT 45 T		●		●
FIN.AL	EXPORT 50		●		●
FIN.AL	EXPORT 50 T		●		●
HYDRO	DOMAL EXTRATERMIC 62	●	●		
HYDRO	STOPPER PG	●		●	
METRA	NC 45 INT.				
METRA	NC 45 STH				
METRA	NC 55 INT				
PONZIO SUD	WINDSTOP 45		●		●
PONZIO SUD	WINDSTOP 45 TT/55 TT		●		●

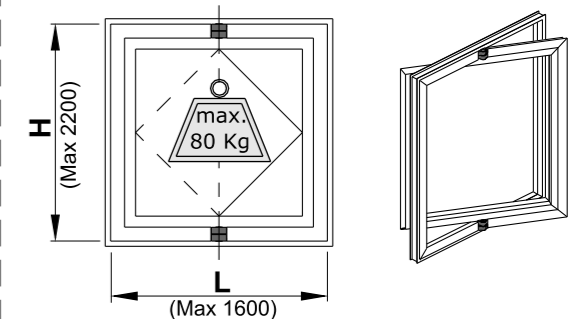
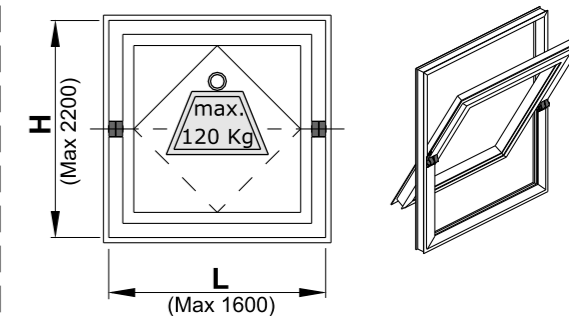
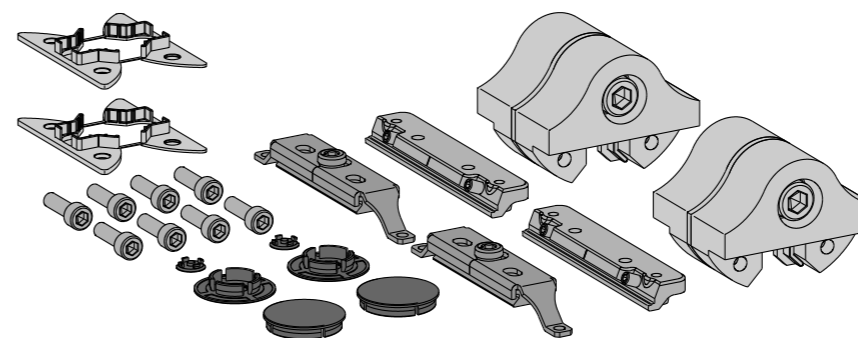
(*) in confezione / in the package /
dans la boîte / in der Packung /
incluidos en la caja / w wyposażeniu /
в упаковке

- **Montaggio spessori:** se indicato nella tabella utilizzare, per ogni **SINGOLA** cerniera, gli spessori in confezione o forniti anche separatamente (art. 1152.800) come indicato:
- **Mounting spacers:** if indicated in the table using, for **EACH** hinge, the spacers in the package or also available separately (art. 1152.800) as shown:
- **Montage des cales:** si c'est prévu dans le tableau, pour **CHAQUE** paumelle utiliser les cales dans la boîte ou aussi disponibles séparément (réf. 1152.800) comme indiqué:
- **Montaje de los espesores:** si previsto en la tabla, con **CADA** bisagra, utilizar los espesores incluidos en la caja o también disponibles separadamente (art. 1152.800) como indicado:
- **Befestigung Distanzstücke:** Falls in der Tabelle unten indiziert benutzen Sie die Distanzstücke für jedes Band in der Packung, wie in der Abbildung gezeigt (auch separat als Artikel 1152.800 erhältlich).
- **Montaż podkładek odległościowych:** jeśli wskazane w tabeli, należy stosować przy każdym POSZCZEGÓLNYM zawiasie podkładki odległościowe będące w wyposażeniu tak, jak pokazano na rysunku (podkładki odległościowe dostarczane są także jako oddzielny produkt, kod artykułu 1152.800).
- **Установка подкладок:** если это указано в таблице, используйте для каждой ОТДЕЛЬНОЙ петли подкладки, содержащиеся в упаковке или заказанные отдельно (арт. 1152.800), как показано на рисунке:

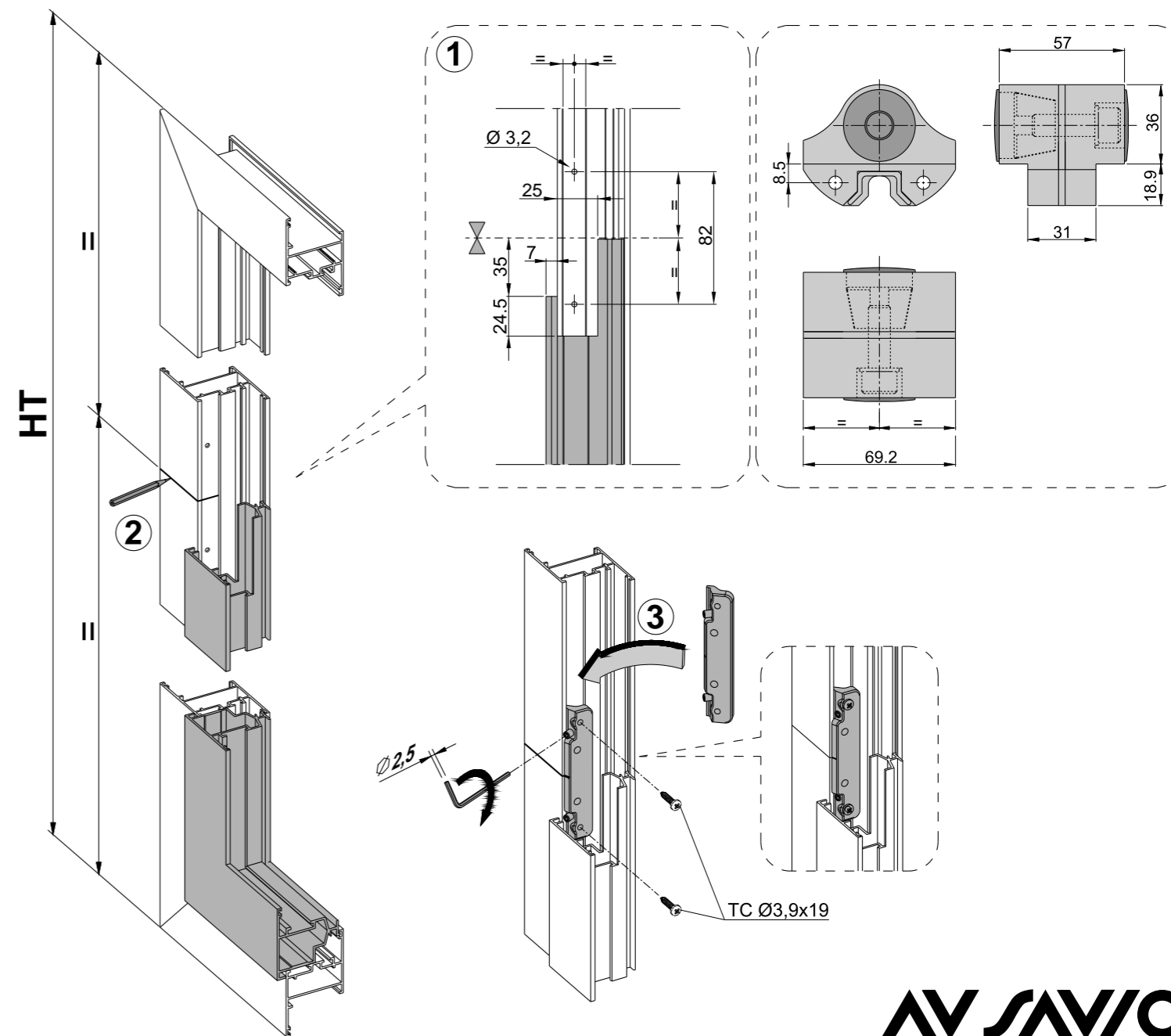


Pivots

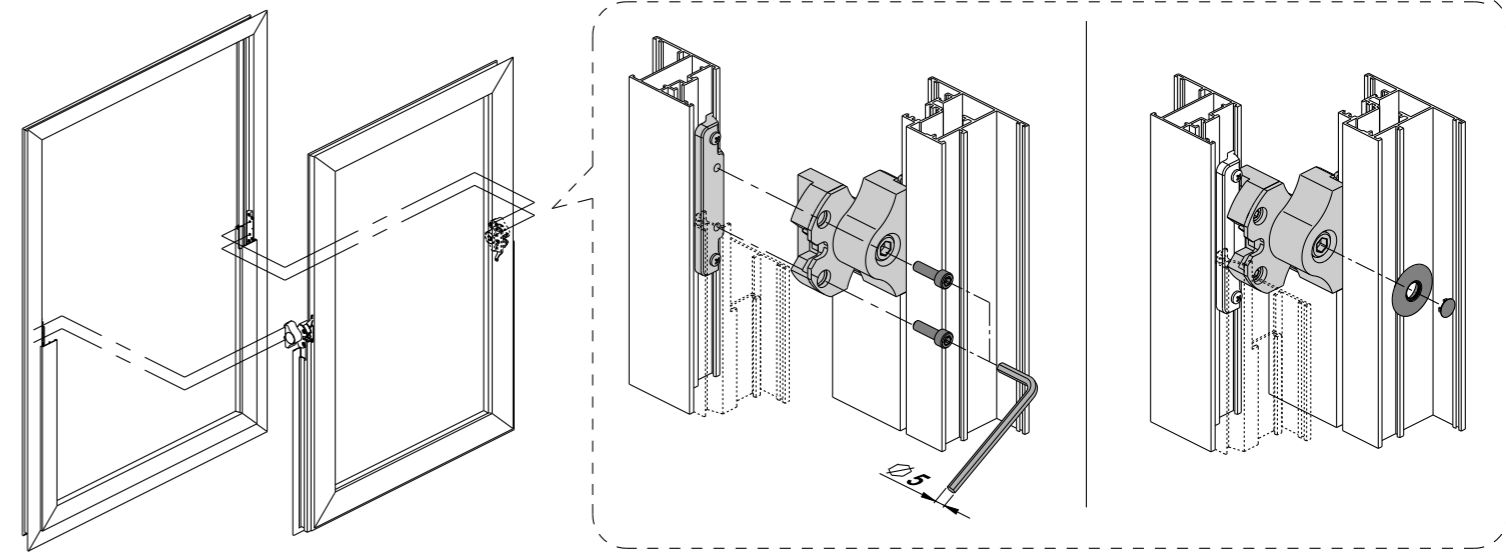
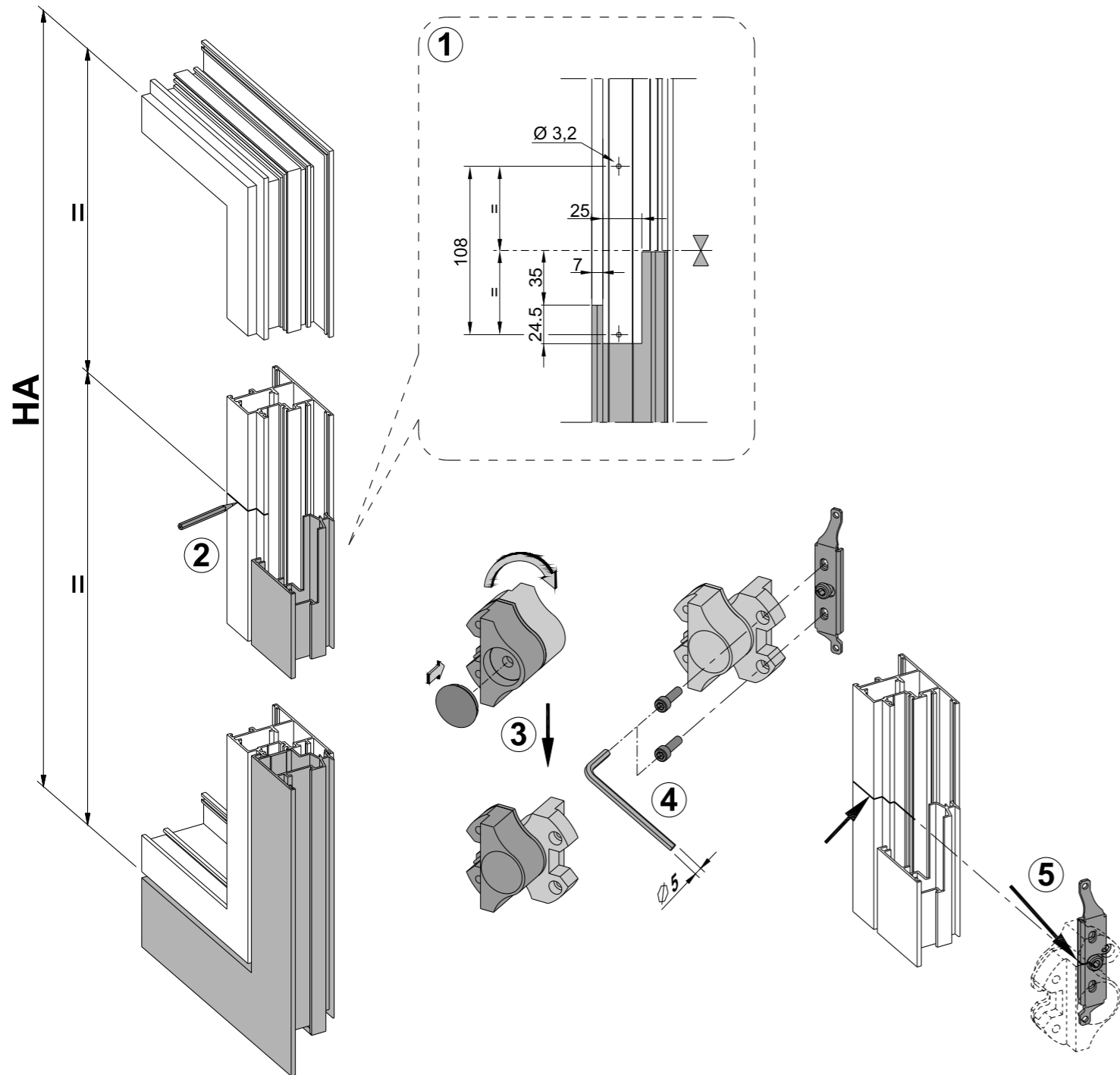
Art. 1152.1



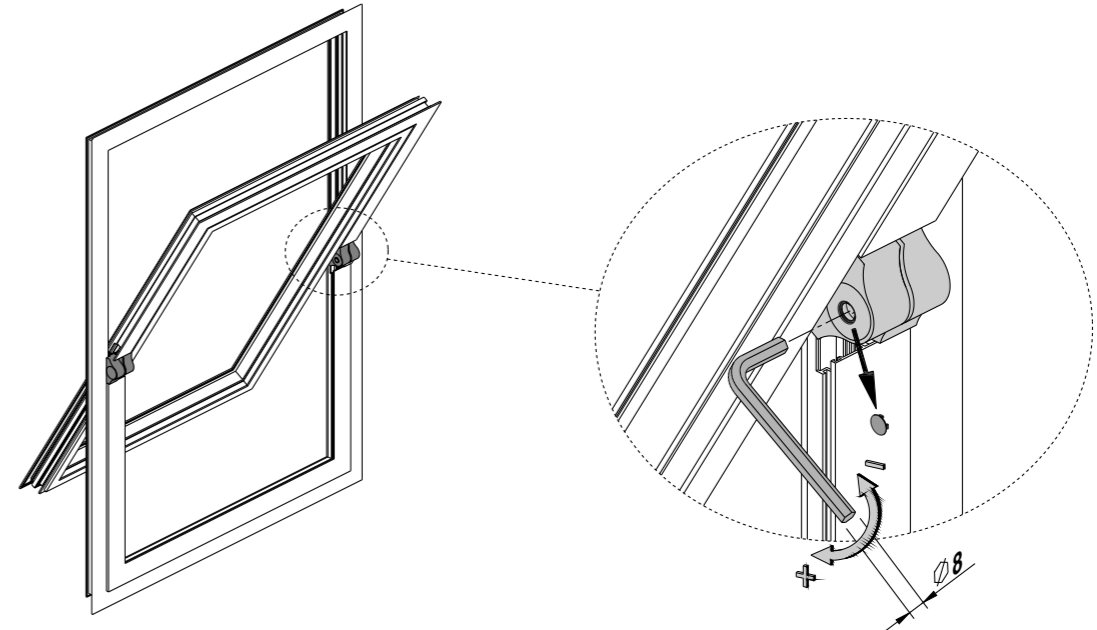
TELAIO - FRAME - DORMANT - MARCO - RAHMEN - RAMA - PAMA



89011334 - REV. 1 - 123093



REGOLAZIONE FRIZIONAMENTO - FRICTIONING ADJUSTMENT - REGLAGE DU FROTTEMENT - REGULACIÓN DEL ROZAMIENTO - REIBUNGSEINSTELLUNG -
REGULACJA TARCIA - ФРИКЦИОННАЯ РЕГУЛИРОВКА



REGOLAZIONE IN ALTEZZA (-1,5/+1,5 mm) - VERTICAL ADJUSTMENT (-1,5/+1,5 mm) - REGLAGE VERTICAL (-1,5/+1,5 mm) - REGULACIÓN VERTICAL (-1,5/+1,5 mm)
JUSTIERUNG DER HÖHE (-1,5/+1,5 mm) - РЕГУЛИРОВКА ПО ВЫСОТЕ (-1,5/+1,5 мм) - REGULACJA WYSOKOŚCI (-1,5/+1,5 mm)

