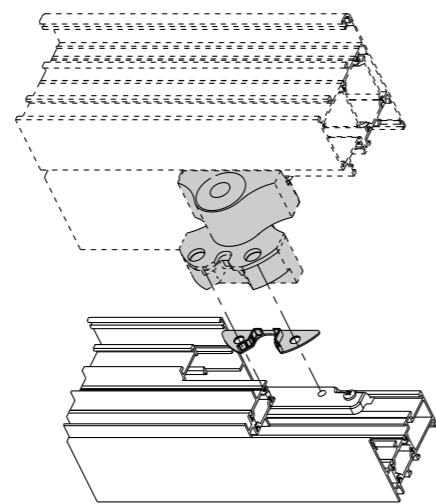
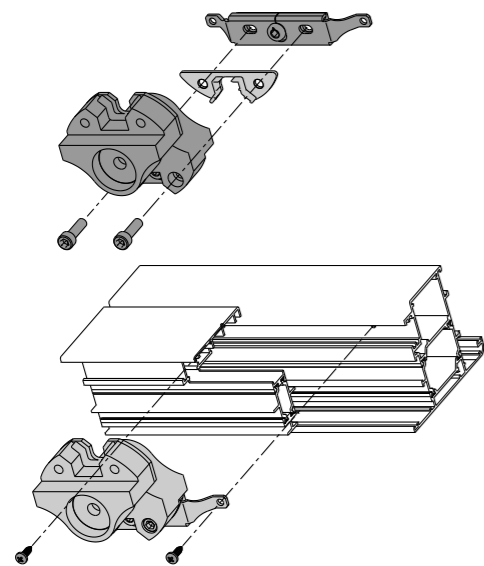


Estrusore	Profilo	1152.52	1152.72	1 mm (*)	2 mm (*)	Art. 1152.800	
						1 mm	2 mm
ALL.CO	ALCOTEC 72	●			●		●
ALLU SISTEMI	CX 600/700	●					
ALSISTEM	PLANET 45/50TT	●					
ALSISTEM	PLANET 62TT	●		●			
ALSISTEM	PLANET 72HT	●		●			
ALU-MEC	SYNTHESIS 45/57	●			●		●
ALU-MEC	SYNTHESIS 60 TT	●			●		●
DE.MAL	PRESTIGE 73 TT	●		●			
ETA	ROAD 520 TT CE	●					
ETA	ROAD 600 TT CE	●					
ETA	START 410	●					
ETA	START 560 TT	●					
GEAL	HF 580	●					
GEAL	HP 600/700	●					
HYDRO	BREAK PA 52	●		●			
HYDRO	BREAK PA 63	●		●			
HYDRO	BRIGHT PA 70S	●		●	●		
HYDRO	BREAK PA 70S	●		●			
HYDRO	DOMAL TOP TB65	●		●			
IBLEA COLOR	VUERRE 53 TT	●					
INDINVEST	GOLD 400/450	●					
INDINVEST	GOLD 450 TT	●					
INDINVEST	GOLD 490	●					
INDINVEST	GOLD 500	●					
INDINVEST	GOLD 502 HC	●					
INDINVEST	GOLD 600	●					
INDINVEST	GOLD 600 HC-E	●					
INDINVEST	Plathina 60 Classica	●					
INDINVEST	Plathina 69 Classica	●		●			
INDINVEST	Plathina 75 Classica	●		●			
METRA	NC 50 I	●					
METRA	NC 50 STH	●					
METRA	NC 65 STH	●			●		●
METRA	NC 68 STH	●					
PROFILATI	EKU 53	●					
PROFILATI	EKU 52 TT	●					
PROFILATI	EKU 62 TT	●	●				
PROFILATI	EKU 64 TT	●					
PROFILATI	EKU 66 TT	●					
PROFILATI	EKU 78 TT	●	●				
TP PROFILATI	EKOS 50 TH	●					
TP PROFILATI	EKOS 66 TH	●					
TP PROFILATI	EKOS 68 THR	●					
TP PROFILATI	EKOS 75 TH	●					
TP PROFILATI	EKOS 85 TH	●					
SAPA	ALFIL A 54 RPT	●	●				

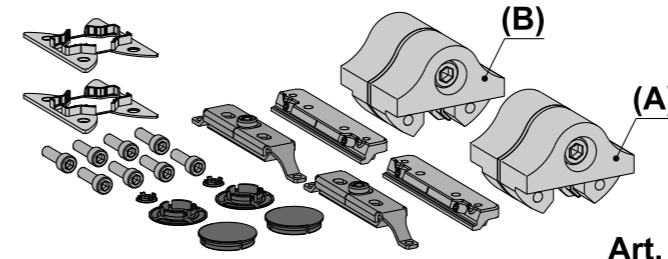
(*) in confezione / in the package / dans la boîte / in der Packung / incluidos en la caja / w wyposażeniu / в упаковке

- **Montaggio spessori:** se indicato nella tabella utilizzare, per ogni SINGOLA cerniera, gli spessori in confezione o forniti anche separatamente (art. 1152.800) come indicato;
- **Mounting spacers:** if indicated in the table using, for EACH hinge, the spacers in the package or also availables separately (art. 1152.800) as shown;
- **Montage des cales:** si c'est prévu dans le tableau, pour CHAQUE paumelle utiliser les cales dans la boîte ou aussi disponibles séparément (réf. 1152.800) comme indiqué;
- **Montaje de los espesores:** si previsto en la tabla, con CADA bisagra, utilizar los espesores incluidos en la caja o también disponibles separadamente (art. 1152.800) como indicado;
- **Befestigung Distanzstücke:** Falls in der Tabelle unten indiziert benutzen Sie die Distanzstücke für jedes Band in der Packung, wie in der Abbildung gezeigt (auch separat als Artikel 1152.800 erhältlich).
- **Montaż podkładek odległościowych:** jeśli wskazane w tabeli, należy stosować przy każdym POSZCZEGÓLNYM zawiasie podkładki odległościowe będące w wyposażeniu tak, jak pokazano na rysunku (podkładki odległościowe dostarczane są także jako oddzielny produkt, kod artykułu 1152.800).
- **Установка подкладок:** если это указано в таблице, используйте для каждой ОТДЕЛЬНОЙ петли подкладки, содержащиеся в упаковке или заказанные отдельно (арт. 1152.800), как показано на рисунке:

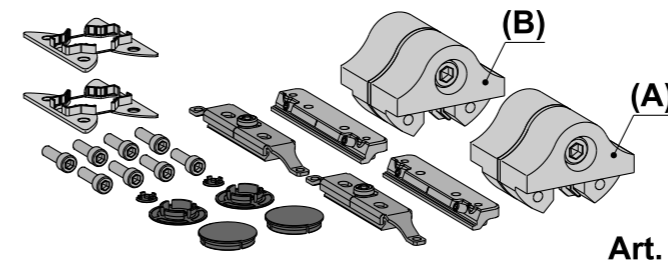


Pivots

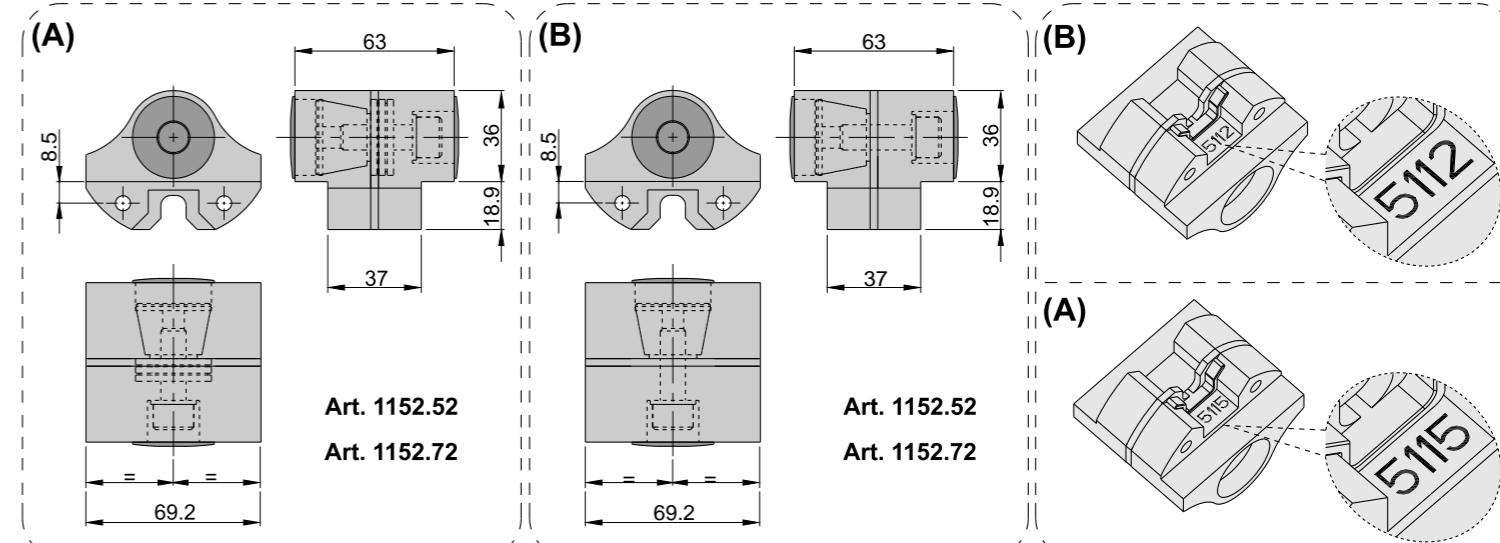
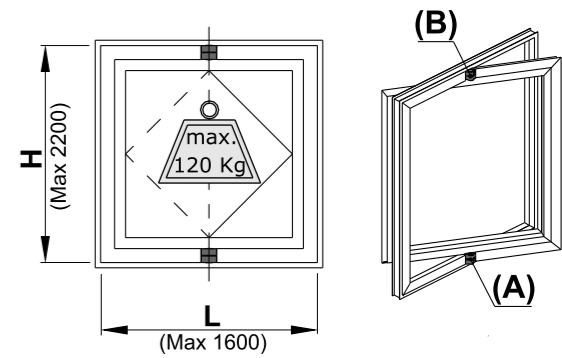
Art. 1152.52/.72



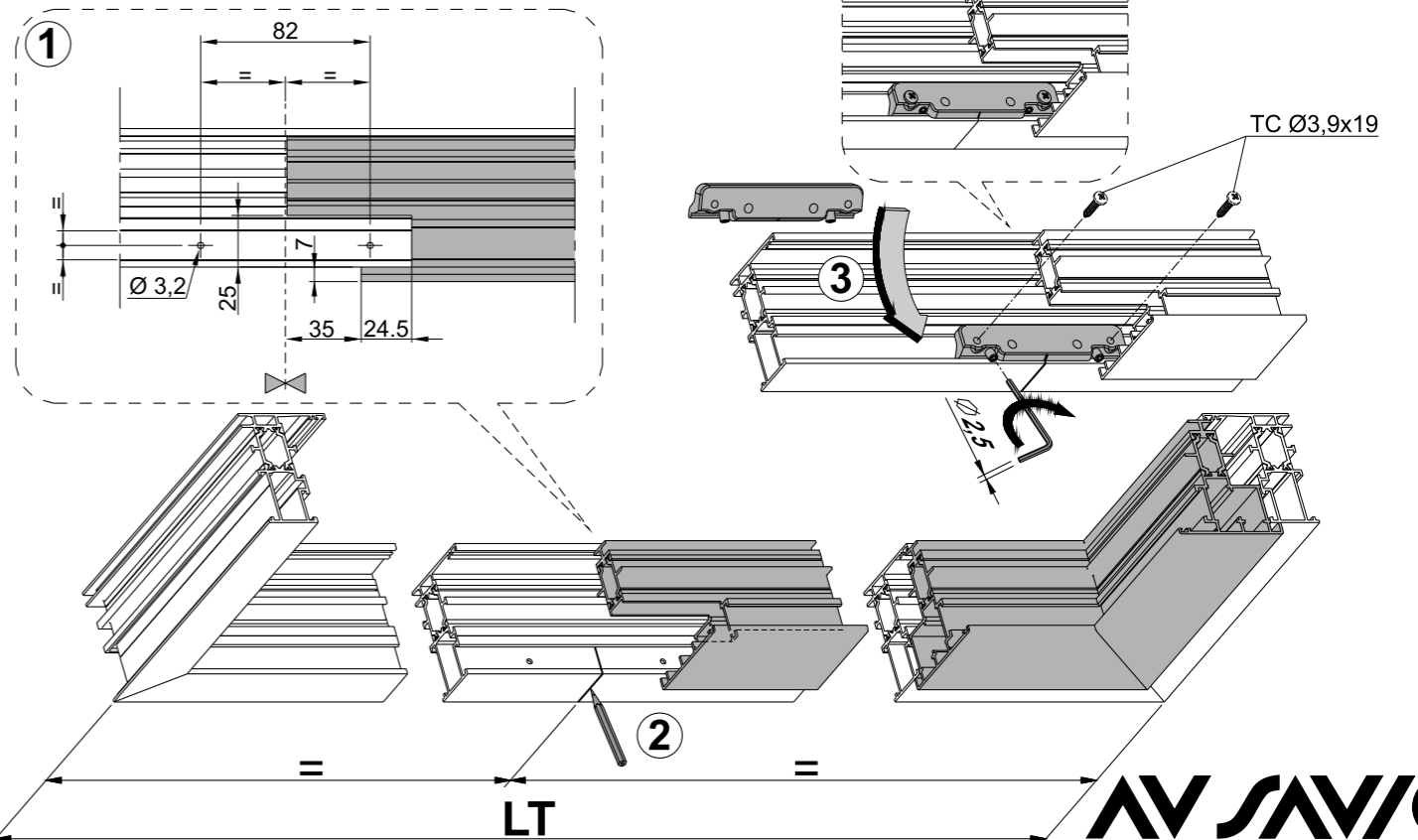
Art. 1152.52



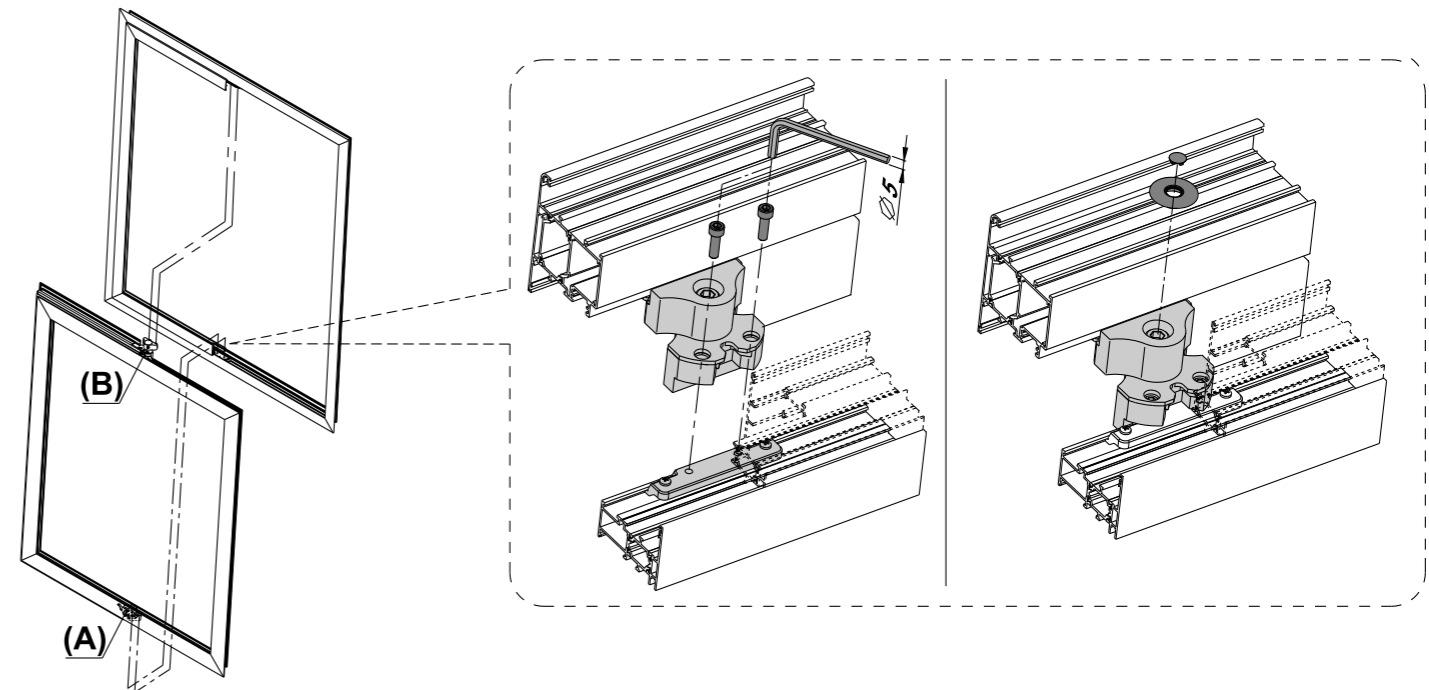
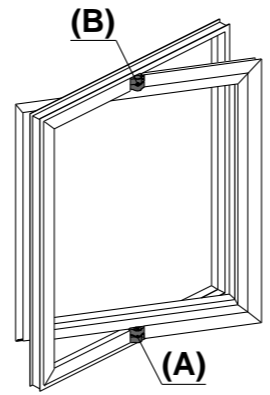
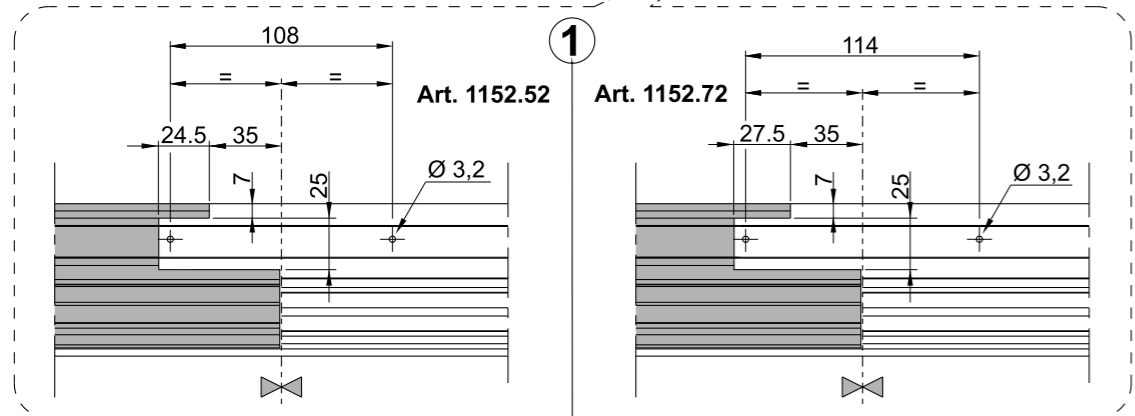
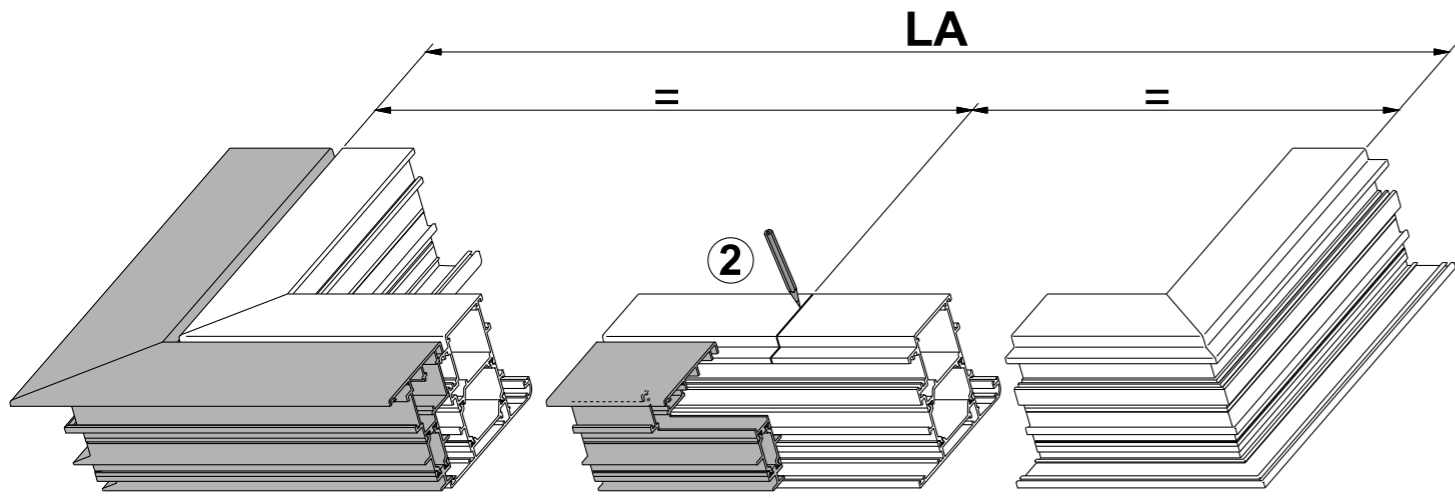
Art. 1152.72



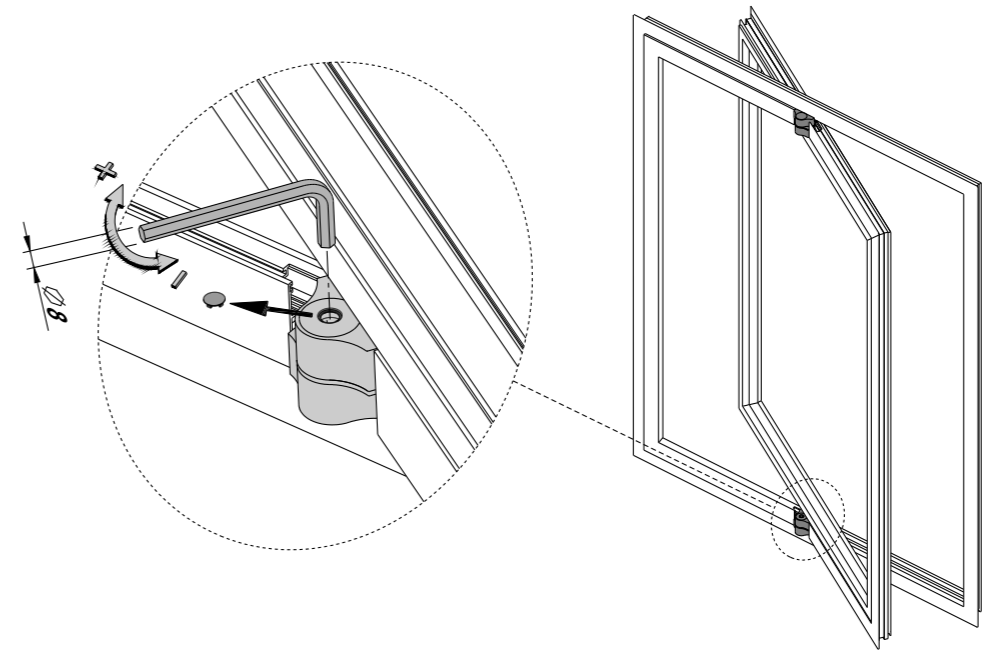
TELAIO - FRAME - DORMANT - MARCO - RAHMEN - RAMA - PAMA



89011386 - REV. 0 - 102103



REGOLAZIONE FRIZIONAMENTO - FRICTIONING ADJUSTMENT - REGLAGE DU FROTTEMENT - REGULACIÓN DEL ROZAMIENTO - REIBUNGSEINSTELLUNG - REGULACJA TARCIA - ФРИКЦИОННАЯ РЕГУЛИРОВКА



REGOLAZIONE IN LUCE (-1,5/+1,5 mm) - HORIZONTAL ADJUSTMENT (-1,5/+1,5 mm) - REGLAGE LATERAL (-1,5/+1,5 mm) - REGULACIÓN LATERAL (-1,5/+1,5 mm) - SEITLICHE JUSTIERUNG (-1,5/+1,5 mm) - РЕГУЛИРОВКА ЗАЗОРА МЕЖДУ РАМОЙ И СТВОРКОЙ (-1,5/+1,5 мм) - REGULACJA PRZEŚWITU (-1,5/+1,5 mm)

