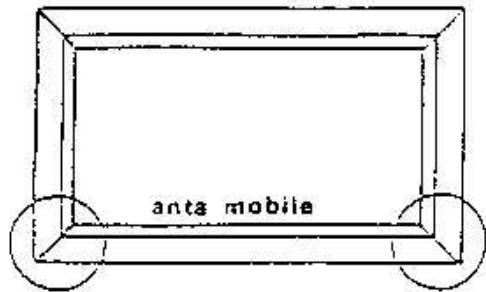
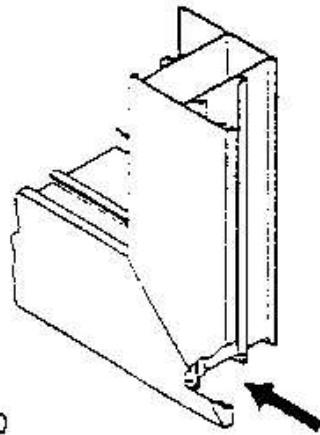


# cerniera KLEMDUE Art. 1180.8

per profili: Nuovo NC 40 sommonte-Nuovo NC 40 sommonte arrotondato  
interno-Nuovo NC 50 sommonte-Sistema 1-Sistema 1 complanare esterno

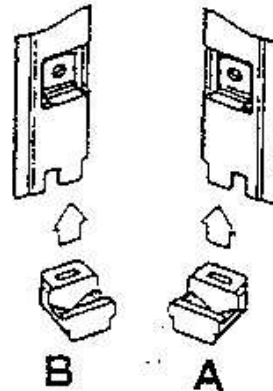


anta mobile

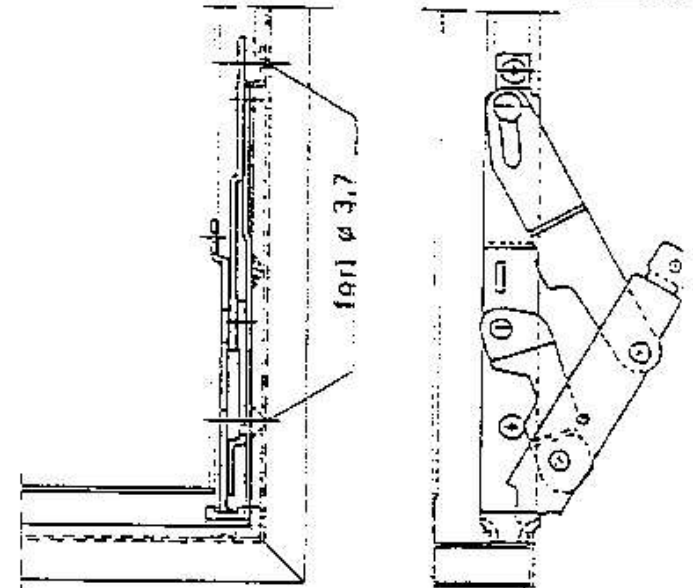


Prima di assemblare l'infisso eseguire la spuntatura delle coste dell'anta mobile.

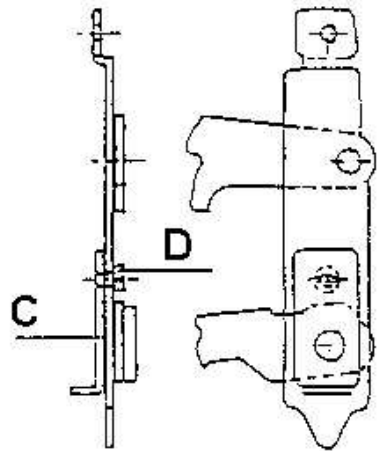
cerniera sx cerniera dx



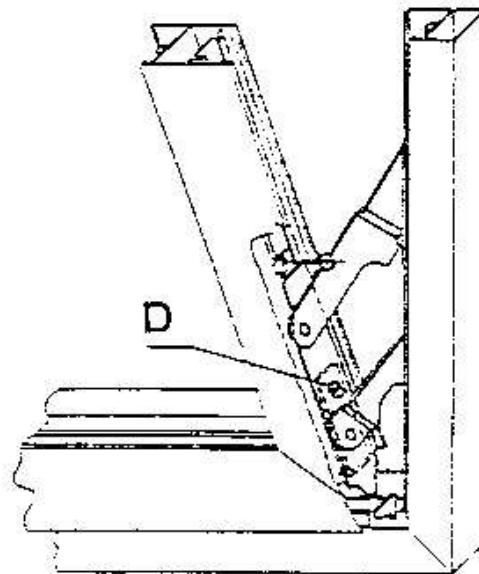
Inserire le vaschette in nylon nelle apposite sedi.



Eeguire le forature ed avvitare la KLEMDUE sul telaio fisso.



Predisporre la piastrina C (come in fig.) avvitando la vite D (2 giri circa).



- Inserire l'anta mobile sui supporti finchè giunga a contrasto con gli appositi riferimenti.
- Bloccare la vite D.
- Forare il profilo ed avvitare le viti autofilettanti.