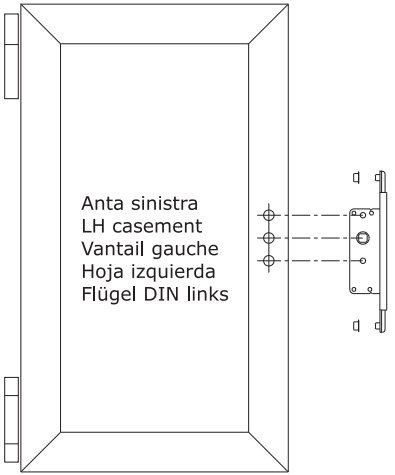
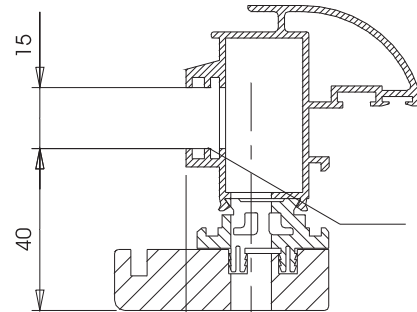
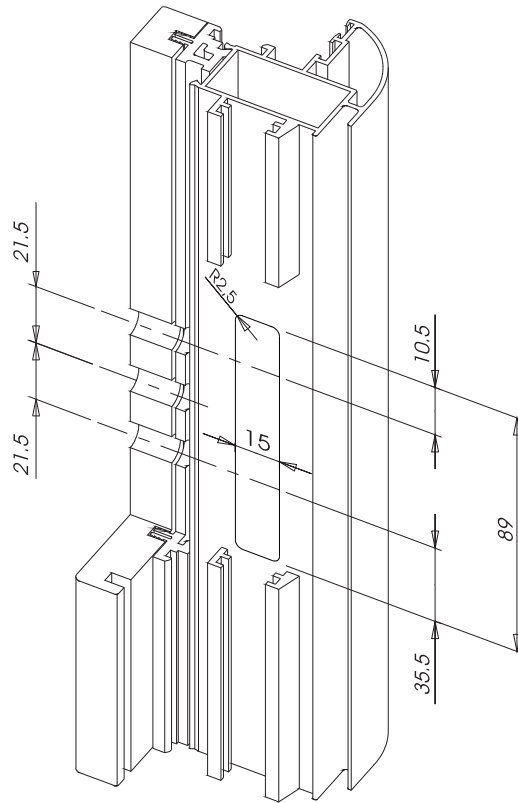
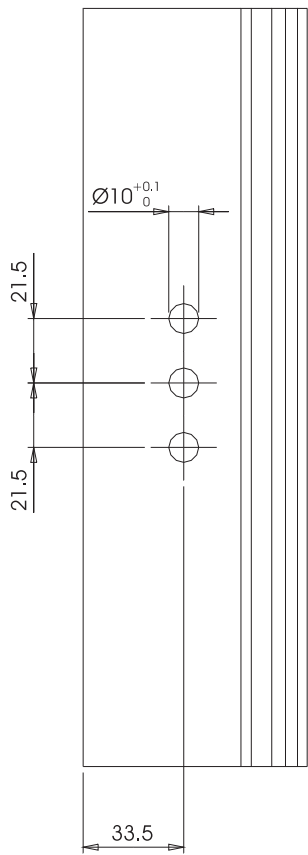


Anta destra
RH casement
Vantail droit
Hoja derecha
Flügel DIN rechts



Anta sinistra
LH casement
Vantail gauche
Hoja izquierda
Flügel DIN links



Lavorazione a filo costa
Machining against profile's border
Usinage dans la rainure du profil
Mecanizado contra el borde del perfil
Herstellung gegen das Profilrippe

