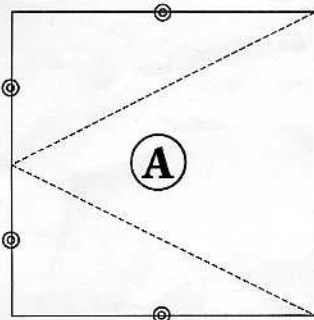


Tipologie - Combinations - Typologies - Tipologías - Typologien



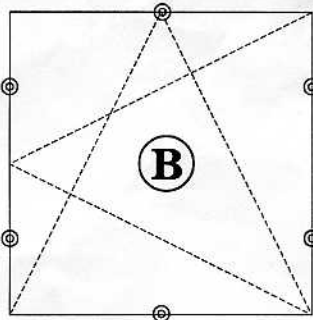
A Finestre e porte-finestre ad anta

A Single side-hung windows and window-doors

A Fêtres et portes-fêtres avec ouvrant

A Ventanas y puertas-ventanas con hoja móvil

A Drehflügel-Fenster und -Fenstertüren



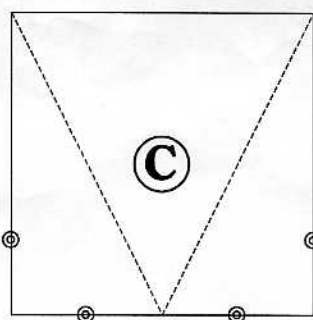
B Finestre e porte-finestre ad anta-ribalta

B Tilt and turn windows and window-doors

B Fêtres et portes-fêtres avec oscillo-battant

B Ventanas y puertas-ventanas con oscilo-batiente

B Drehkipp-Fenster und -Fenstertüren



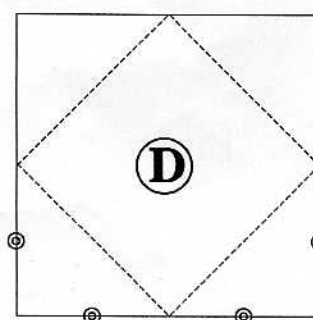
C Sporgere

C Top hung window

C Projetant

C Proyectante

C Klappflügel



D Bilico

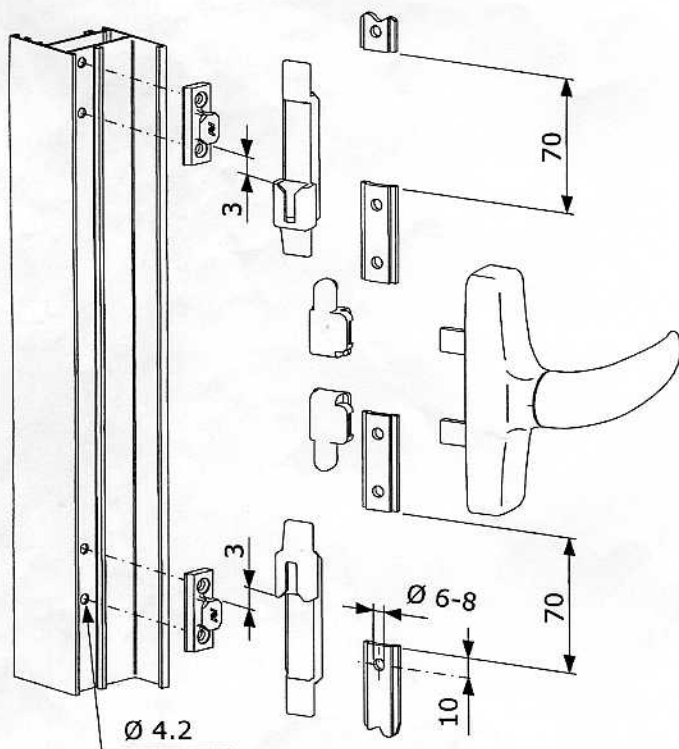
D Horizontal pivot window

D Pivotant

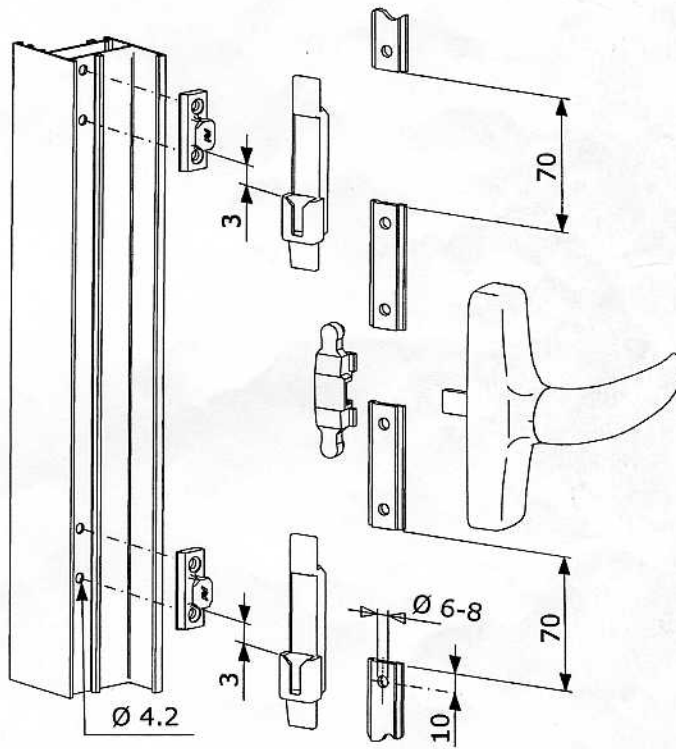
D Pivotante

D Schwingfenster

- Applicazione per tipo A, C e D
- Fitting for combination A, C and D
- Application pour la typologie A, C et D
- Aplicación para la tipología A, C y D
- Verwendung für Typologien A, C und D



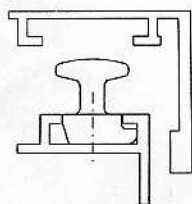
- Applicazione per tipo B
- Fitting for B combination
- Application pour la typologie B
- Aplicación para la tipología B
- Verwendung für Typologie B



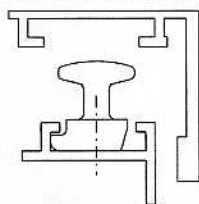
Adattabilità profili - Profile suitability - Anpassungsmöglichkeit - Adaptabilité profils - Adaptación perfiles

Art. 1246.838

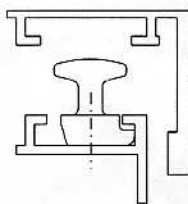
Art. 1246.835



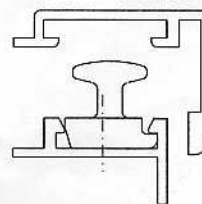
10 x 14.3



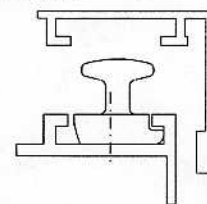
12 x 15



12.5 x 16.5



13.5 x 16.5



14 x 18