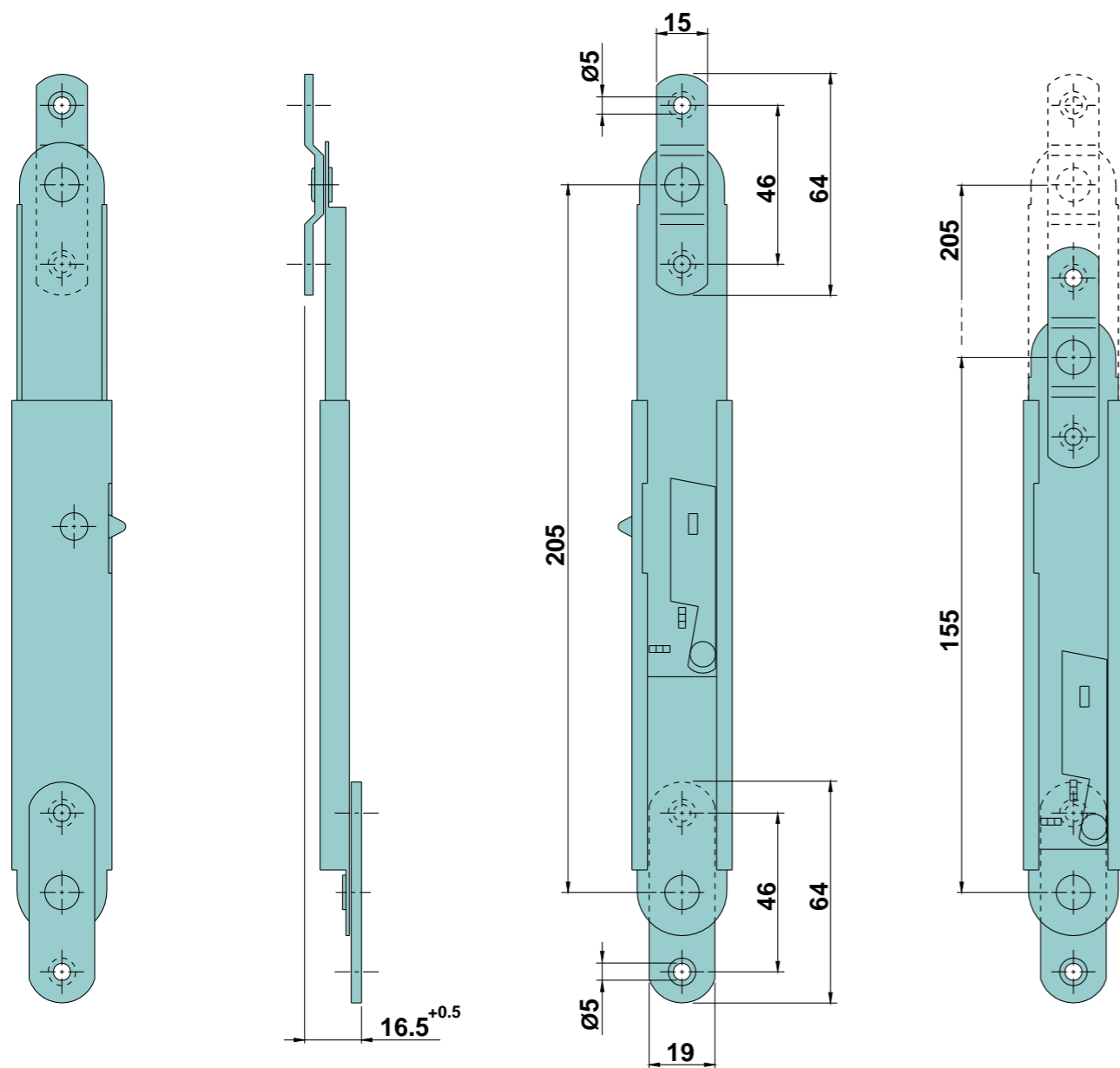
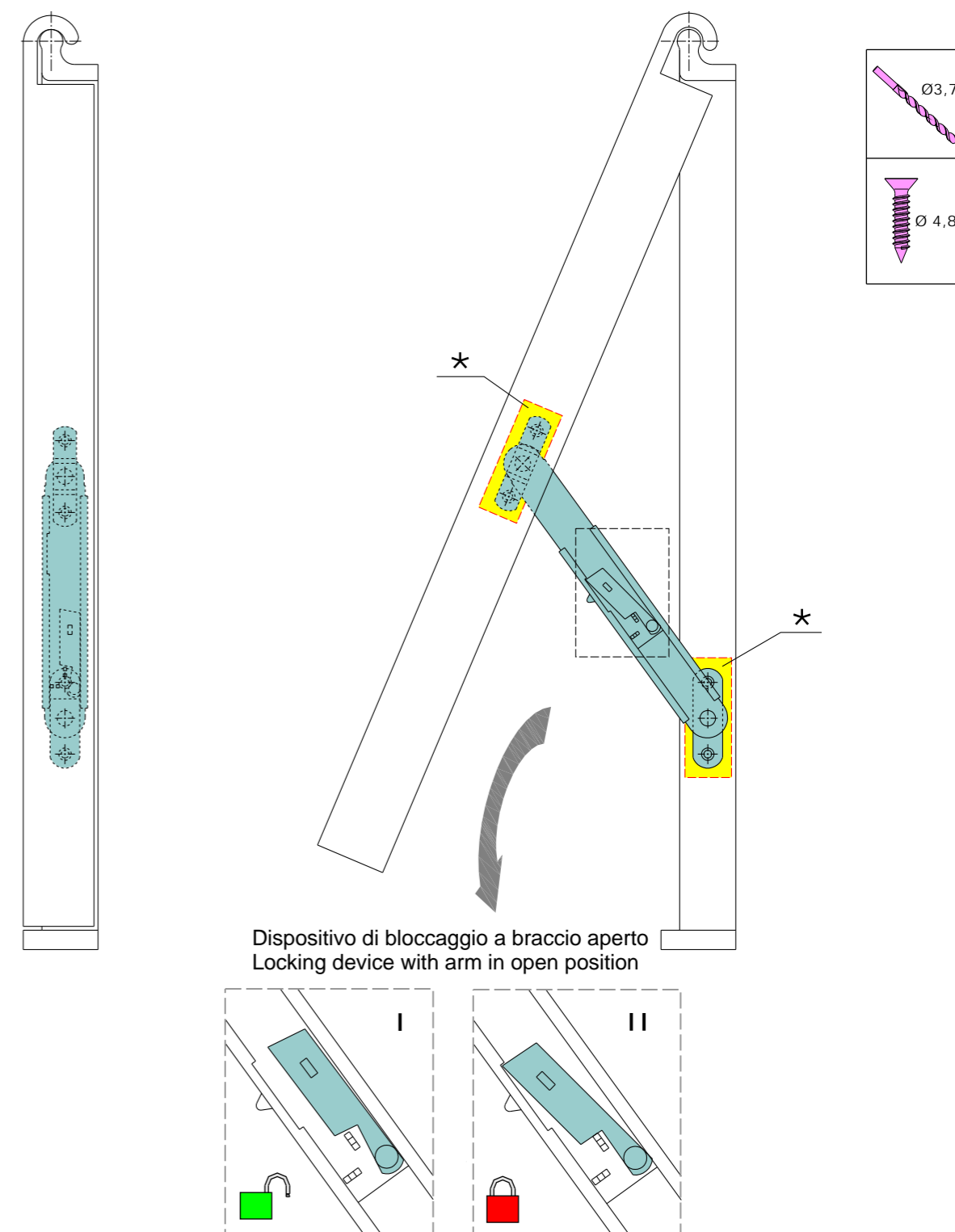


Disegno tecnico
Technical drawing



Braccio d'arresto per apertura a sporgere
Arm stay for top hung openings



89010992 - REV. 0 - 130031

✱ Per evitare di trasferire sui bracci possibili debolezze del profilo si raccomanda di montare delle contropiastre nella tubolarità del profilo stesso. Viti e contropiastre non sono comprese nel kit.

To avoid to transfer on the arm possible weakness of the profile, we strongly suggest to fit backplates inside the profile. Screws and counterplates are not included in the packaging.

