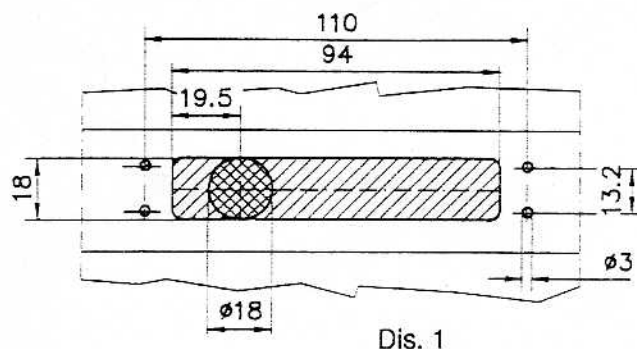
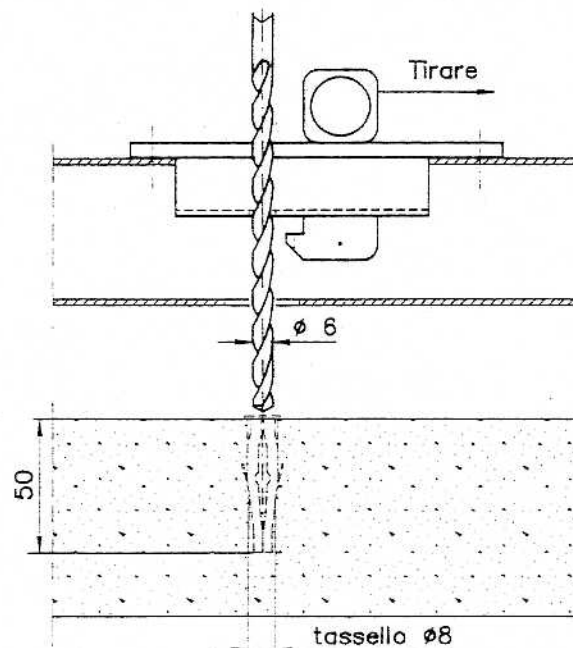


## SEQUENZA DI MONTAGGIO:

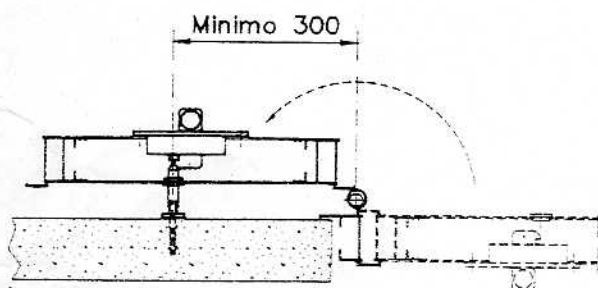
- Eseguire lo scasso, compreso il foro  $\varnothing 18$  (Dis.1) (rispettare la quota minima indicata)
- Fissare il fermafinestre con le 4 viti in dotazione.
- Con l'anta in opera, il fermafinestre stesso è utilizzato come dima per eseguire il foro fissaggio perno d'aggancio,  $\varnothing 6$  come traccia e successivamente  $\varnothing 8$  per il tassello a muro. (Dis.2).



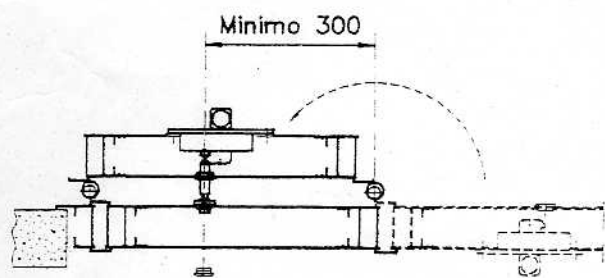
Dis. 1



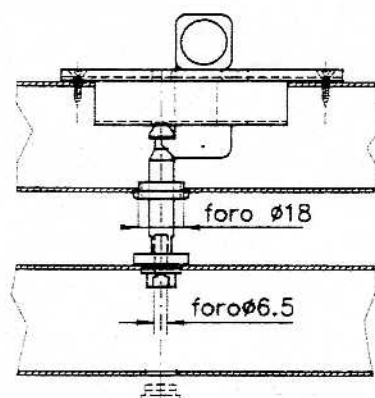
Dis. 2



Applicazione a muro



Applicazione sulla 3° anta



## 1312 Adatto ai seguenti profili

Profilo	1312
Alpha 745	●
Donnal gelosia	●
Ekup Kros	●
Futura	●
Kikau	●
Persiana Genova	●
Persiana Melra	●
Persiana FB 12	●
Rollita Croci	●
Erre 40 persiana	●
Sicura Alnor	●
All.co Tris	●
Eclisse	●
Ernalta	●
Metatecnica	●
Solara	●

sulla traversa                      sulla fascia