

Braccio limitatore ad effetto smorzante.

Adattabilità profili: vedi cave rappresentate in Fig. III

APPLICAZIONE SU ANTA (Fig. I)

Da utilizzare sempre su serramenti con larghezza superiore a 500 mm.

- 1) Posizionare il supporto X sul traverso del telaio fisso come indicato, fissandolo con gli appositi grani premontati.
- 2) Inserire i particolari Y e Z sul traverso inferiore dell' anta.
- 3) Sul serramento determinare l' arresto dell' anta all' apertura desiderata posizionando opportunamente il particolare Y completamente inserito nel particolare Z, quindi fissarlo con i grani premontati.

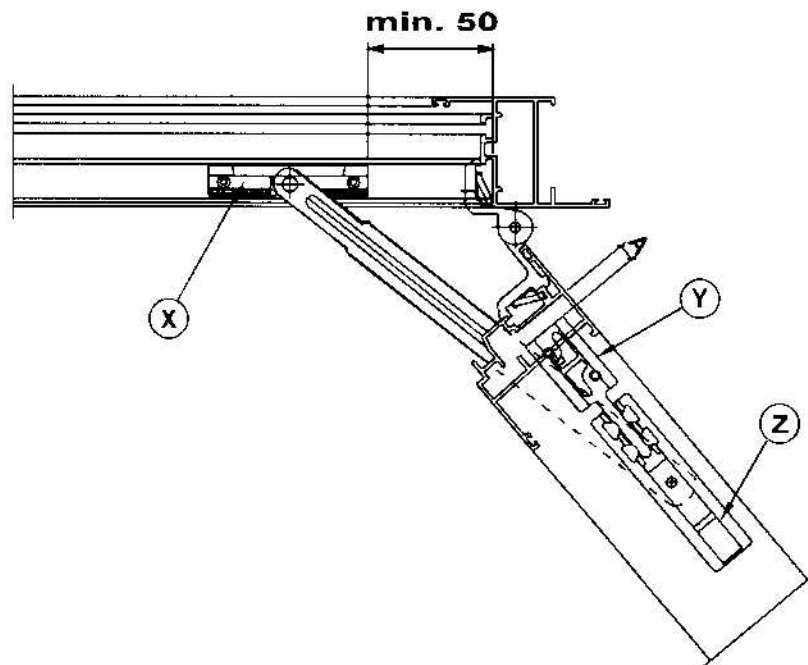
N.B.: Utilizzando squadrette in alluminio pressofuso la quota A non deve essere inferiore a mm 45.

APPLICAZIONE SU VASISTAS (Fig. II)

- 1) Posizionare il supporto X sul montante del telaio bloccandolo con i grani premontati.
- 2) Inserire i particolari Y e Z sul montante dell' anta.
- 3) Determinare l' arresto dell' anta all' apertura desiderata posizionando opportunamente il particolare Y completamente inserito nel particolare Z, quindi fissarlo con i grani pre-montati.

N.B.: Per l' utilizzo dell' accessorio su serramenti a vasistas asportare i pattini di frizionamento laterali (K).
Portata massima di 2 bracci. Kg 70.

Fig. I



Compás limitador de abertura con efecto amortiguador.

Adaptación perfiles: ver los canales de la Fig. III

APLICACIÓN SOBRE LA HOJA (Fig. I)

Utilizar siempre sobre cerramientos con anchura superior a 500 mm.

- 1) Posicionar el soporte X sobre el travesaño del marco fijo como se indica, fijándolo con los relativos prisioneros premontados.
- 2) Introducir los particulares Y y Z sobre el travesaño inferior de la hoja.
- 3) Determinar la parada de la hoja a la abertura deseada, introduciendo completamente el particular Y en el particular Z; después fijarlo con los prisioneros premontados.

N.B.: Utilizando escuadrillas en aluminio fundido la cota A no debe ser inferior a 45 mm.

APLICACIÓN SOBRE LOS ABATIBLES (Fig. II)

- 1) Posicionar el soporte X sobre el montante del marco, fijándolo con los prisioneros premontados.
- 2) Introducir los particulares Y y Z sobre el montante de la hoja.
- 3) Determinar la parada de la hoja a la abertura deseada, introduciendo completamente el particular Y en el particular Z; después fijarlo con los prisioneros premontados.

N.B.: Para utilizar el accesorio sobre los abatibles, sacar los patinetes de fricción laterales (K).

Soporta: 2 compases max. Kg 70.

Fig. II

