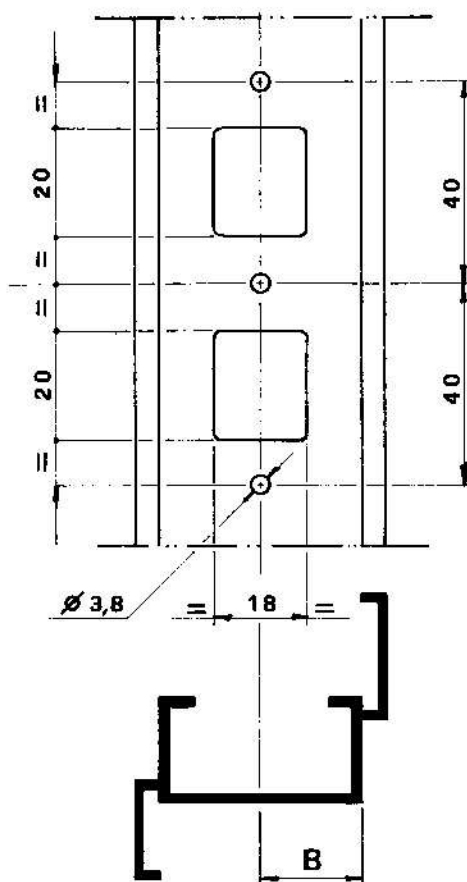
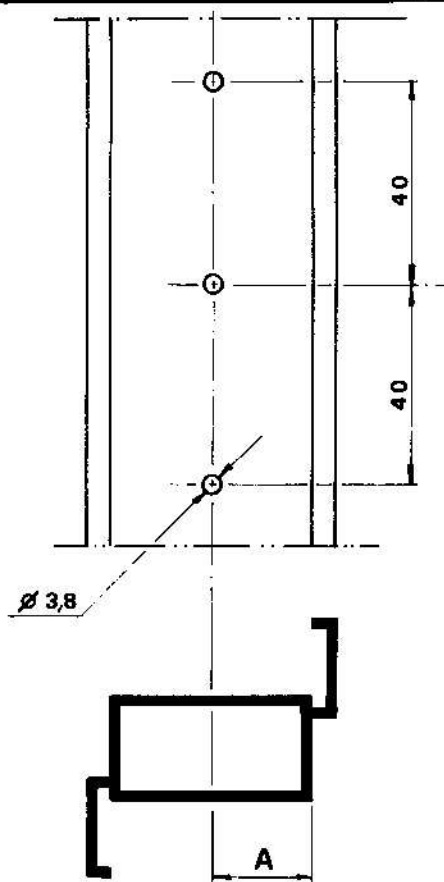


# rosto antiscasso MORDE Art. 1459



quota A mm	quota B mm	Alnor 400/500	Arredal 40	BO 40/50/900	BS 40/50	C 40	C 50	Domal 5	ESA 40/50	ESA 45	ESA 60 Blindall	Eural 45	Eural 50	FT 40/50	GR 9/10/12/15	MA 40	MA 50	MEC 30/50	NC 40/40L/50B	O.NOR.LI.	PS	S.E. Linear	S.E. Piana 1	Simplex 3200	TE 40/45/50	Tecnal 40/50	TGP 40	VP 50	VZ 400/400S/500
centro profilo		●	●	●	●	●			●					●	●	●	●	●	●	●	●			●	●	●	●	●	●
18,5	25,5										●																		
19	20																					●							
20	20									●																			
21	19																						●						
22,5	21												●																
23,5	22													●															
25	25																							●					
28	20							●										●											
30	20						●																					●	

le lavorazioni dell'art. 1459  
sono realizzabili con la dima art. 8204

**AV SAVIO**