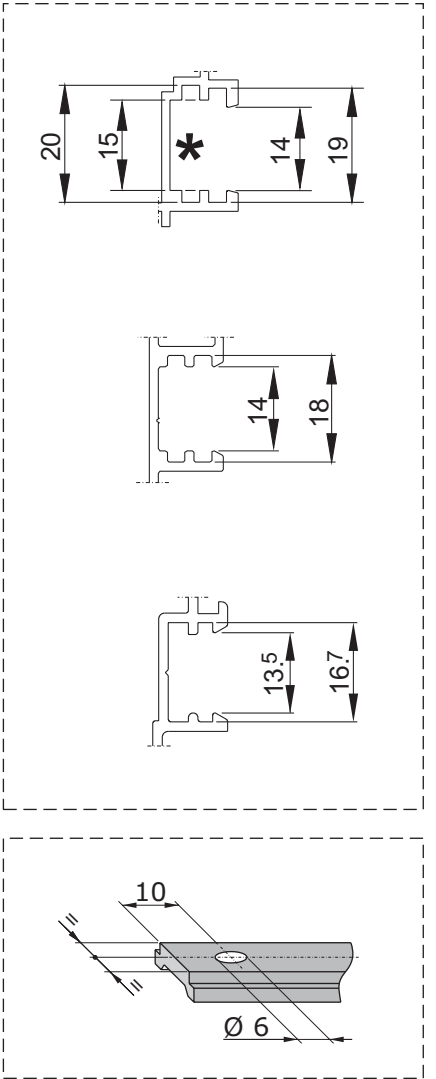
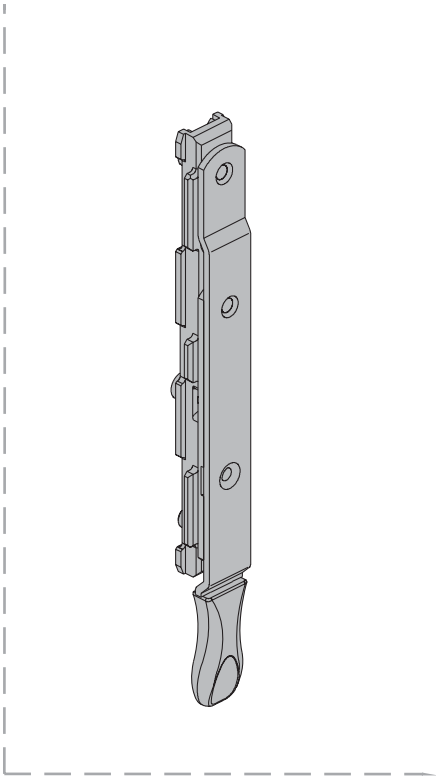
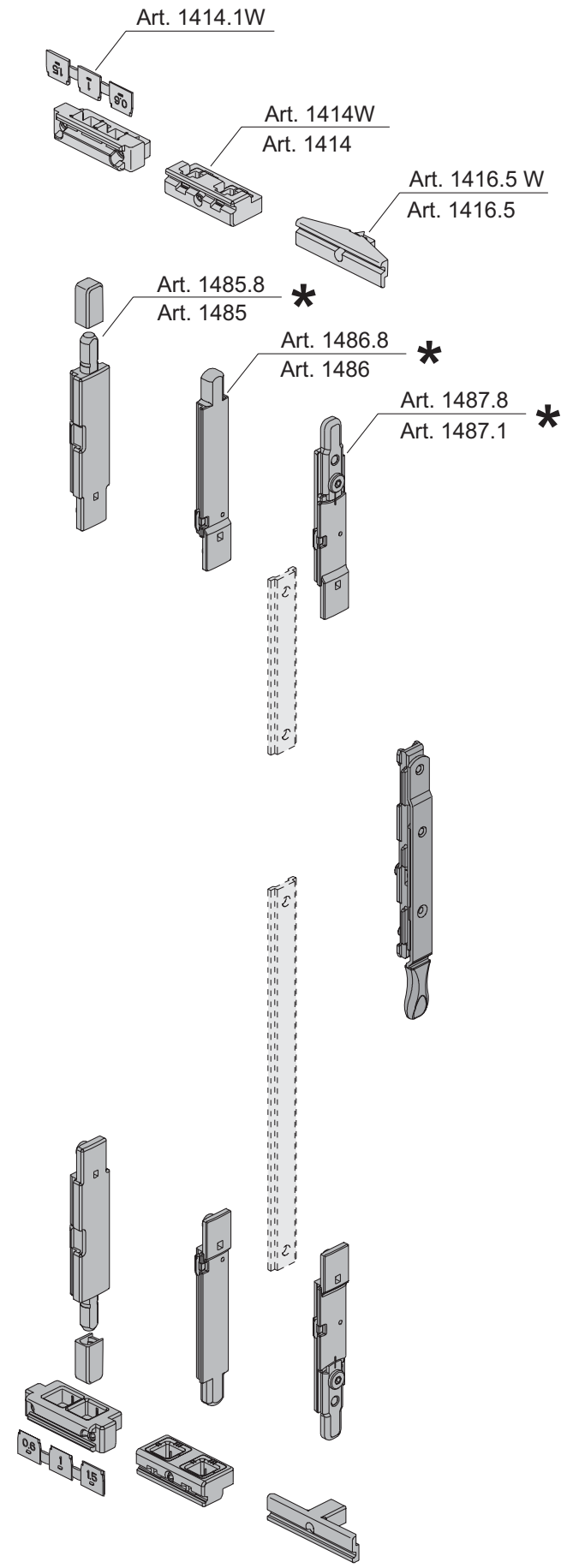
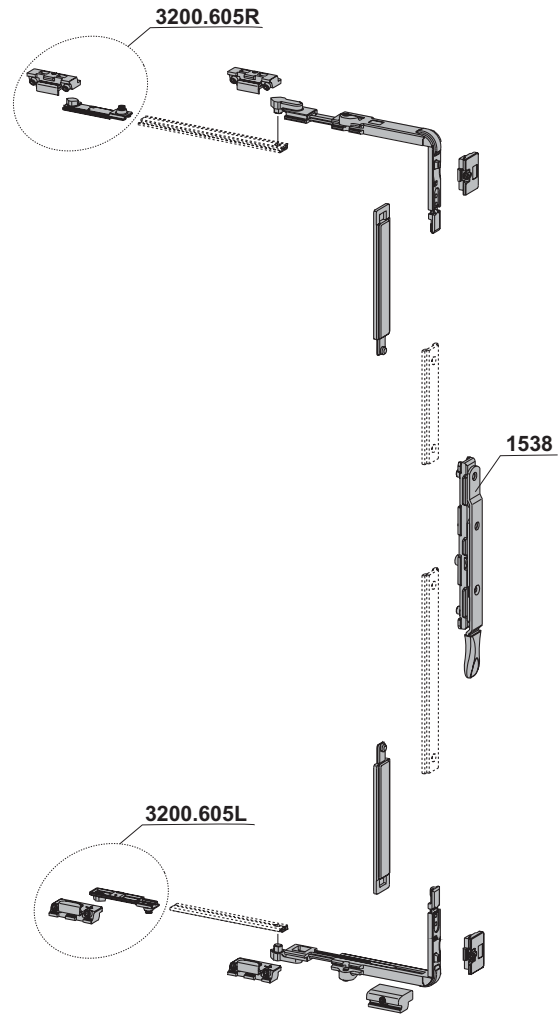
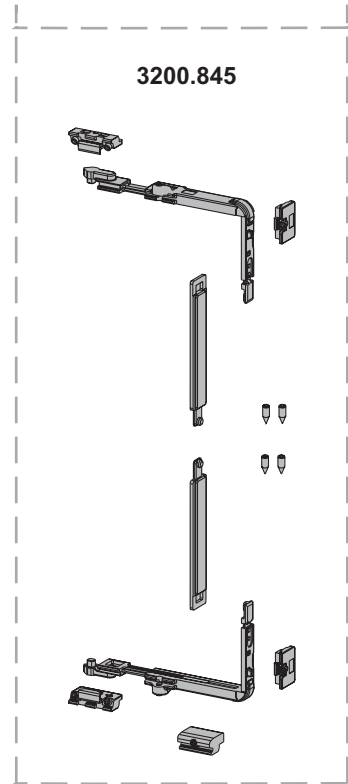
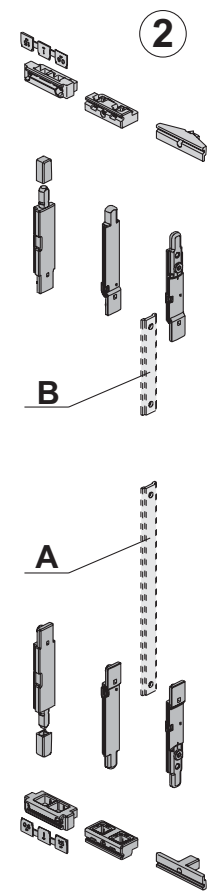
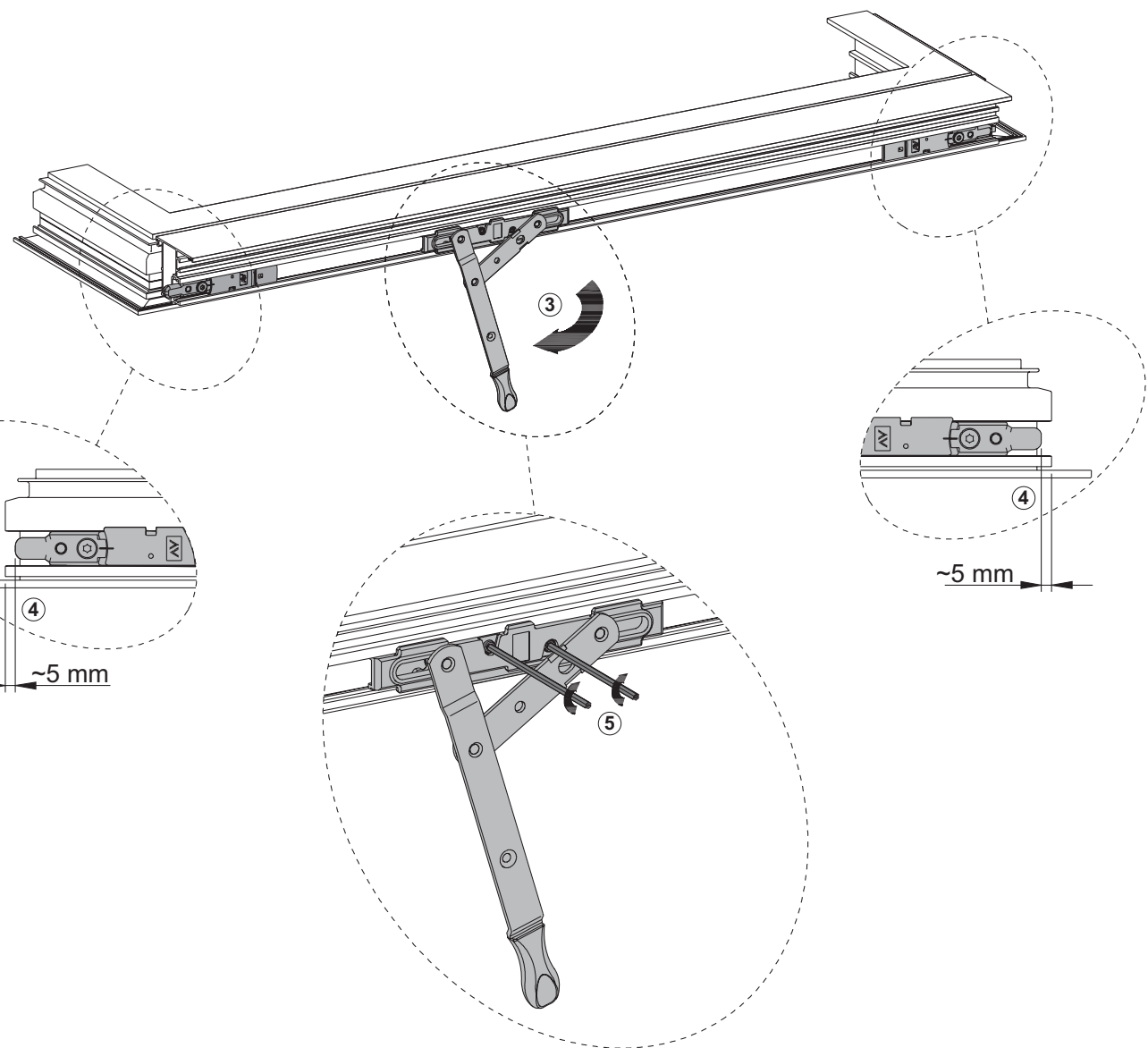
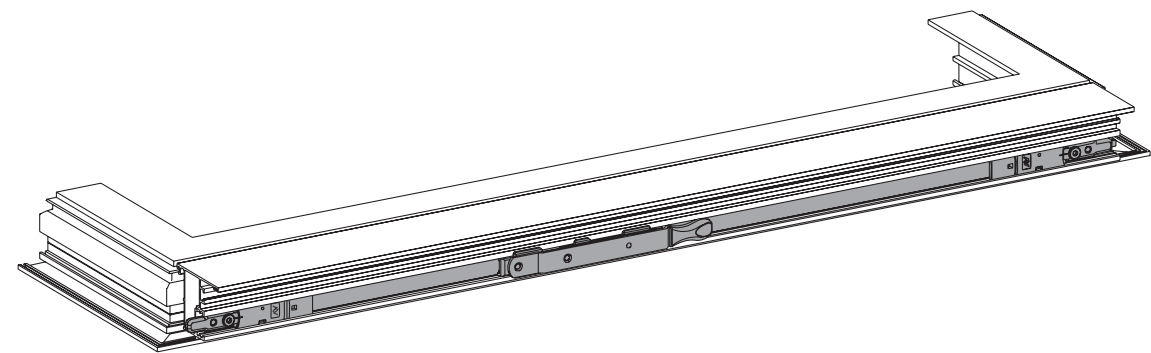
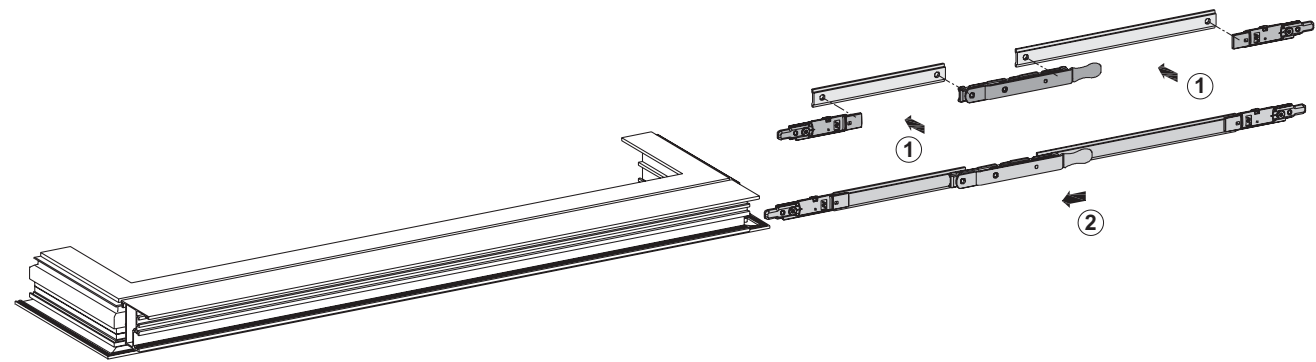


Abbinabile al kit 3200.845 - To use with art. 3200.845 - Utiliser avec la réf. 3200.845 - Utilizar junto a los art. 3200.845 - Zusammen mit Art. 3200.845 - Do stosowania z artykułem 3200.845 - Используется с арт. 3200.845

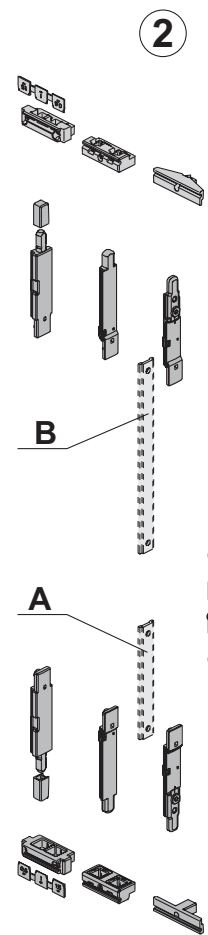
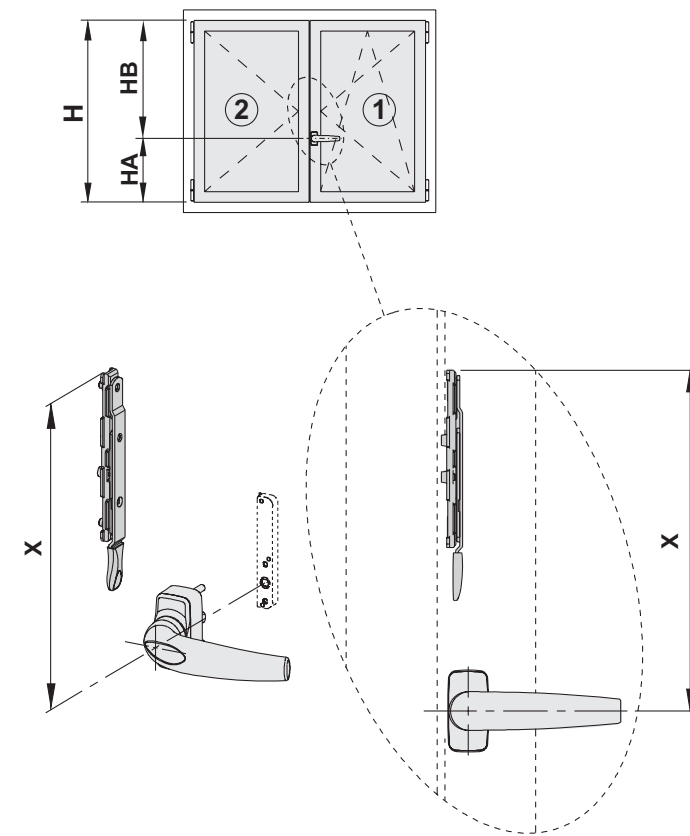


* Utilizzabili solo con cave 15x20 mm - To use only with 15x20 mm grooves - Utiliser seulement avec gorges de 15x20 mm - Utilizar sólo con los canales de 15x20 mm - Benutzbar nur mit Querschnitte 15x20 mm - Do stosowania tylko z rowkiem 15x20 mm - Может использоваться только с пазом 15x20 мм

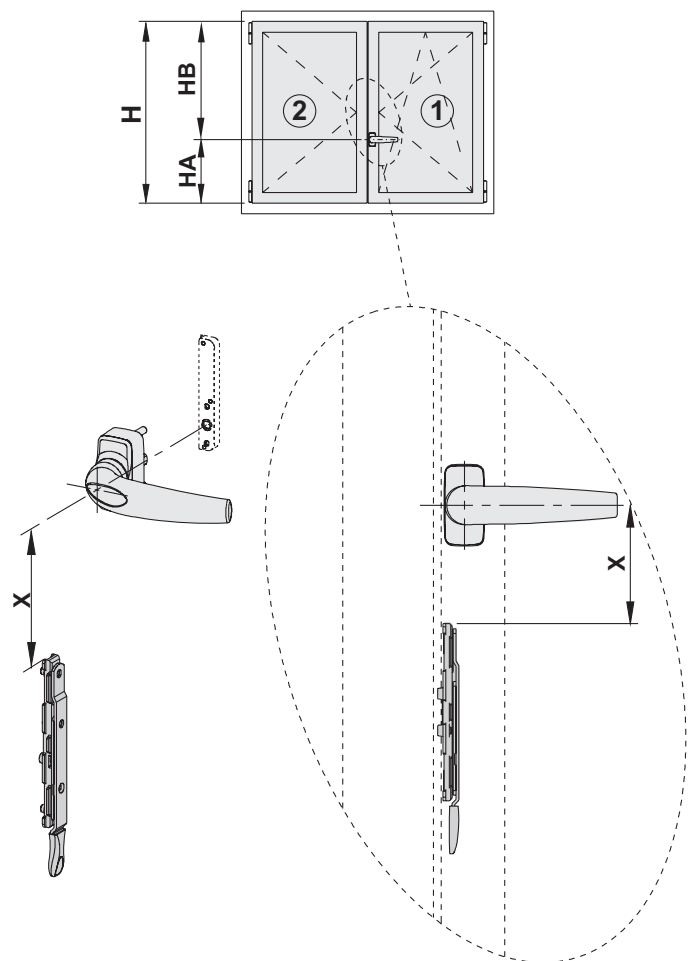
89010977 - REV. 0 - 102090

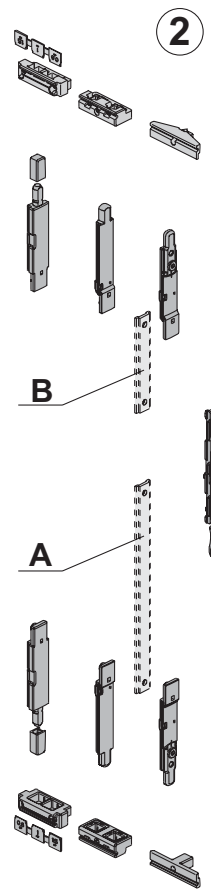


1
1210/7 + 3200.2R/.2L/.6R/.6L
X = 280
HA min = 350
H min = 850
HA + 500 = H min
A = HA + 85
B = HB - 345



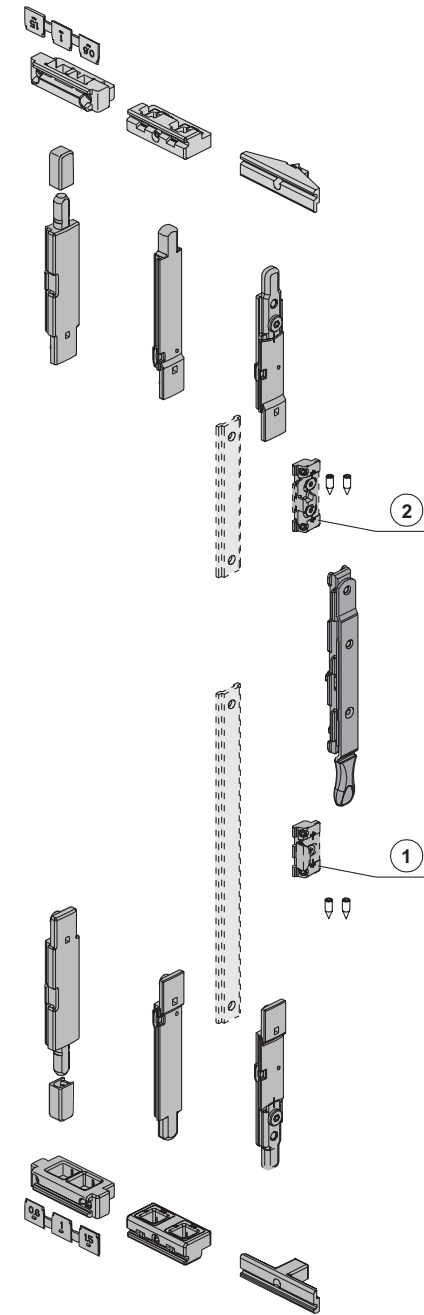
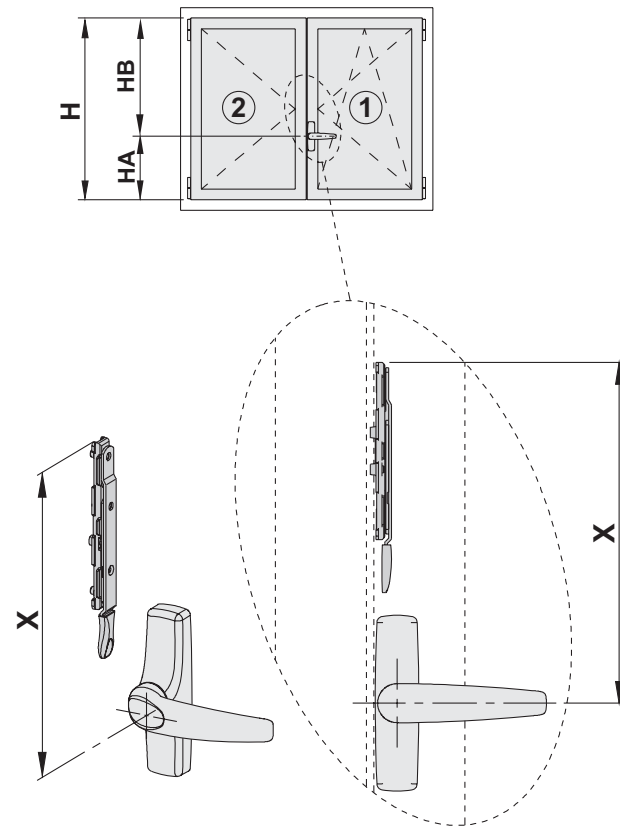
1
1210/7 + 3200.2R/.2L/.6R/.6L
X = 65
HA min = 350
H min = 700
HA + 350 = H min
A = HA - 260
B = HB





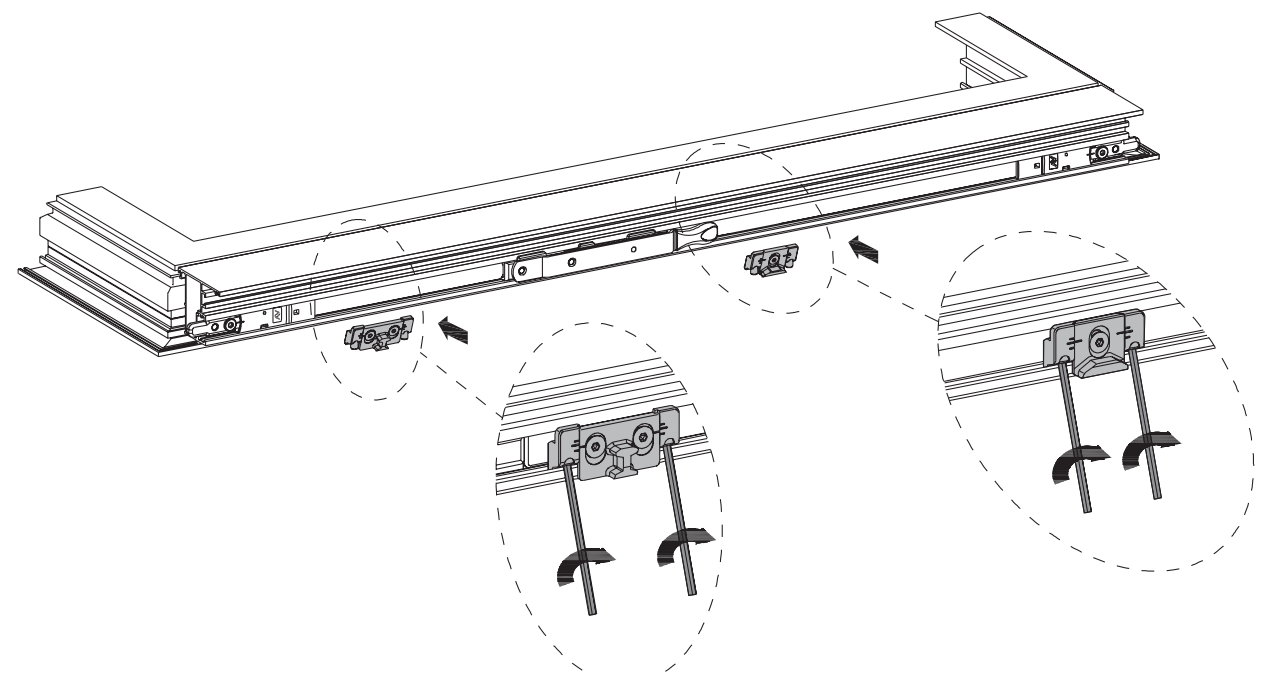
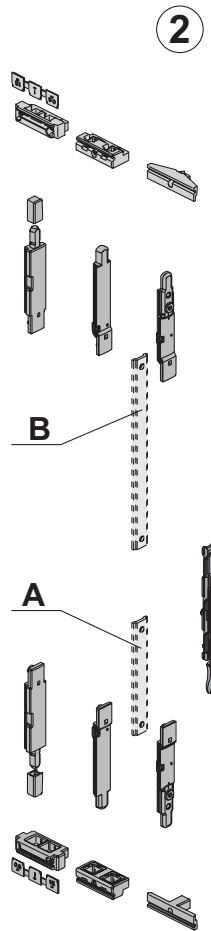
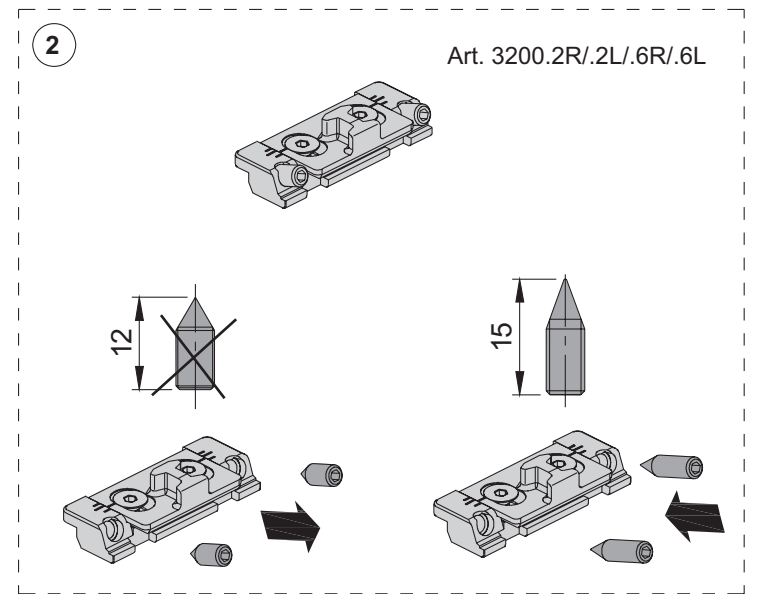
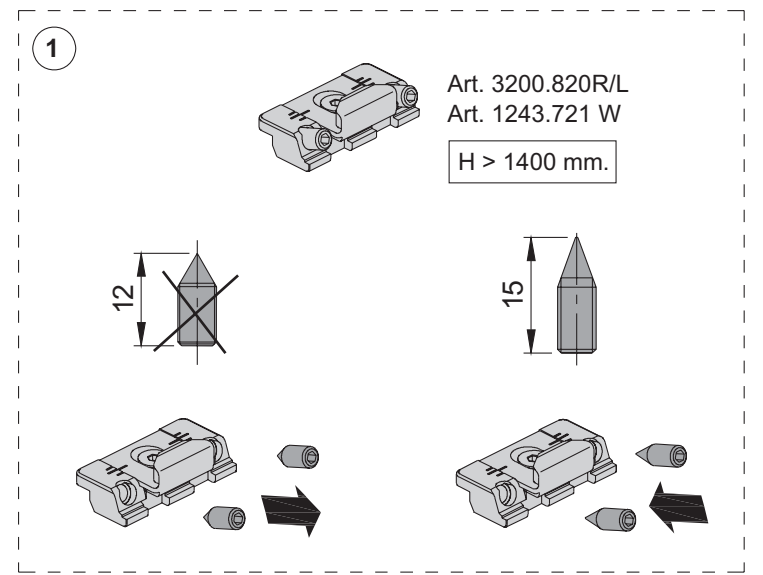
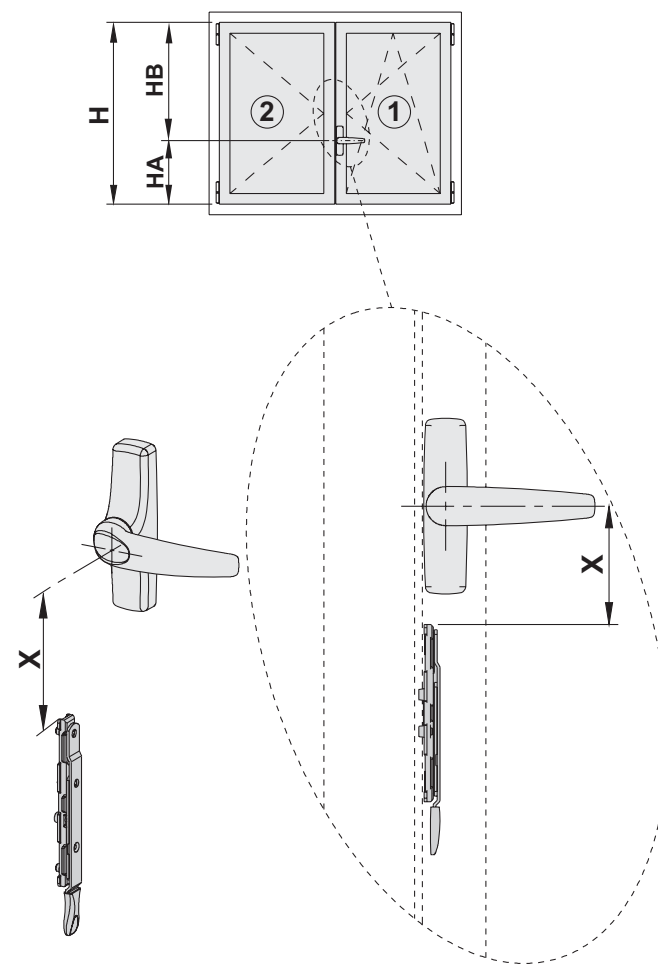
1

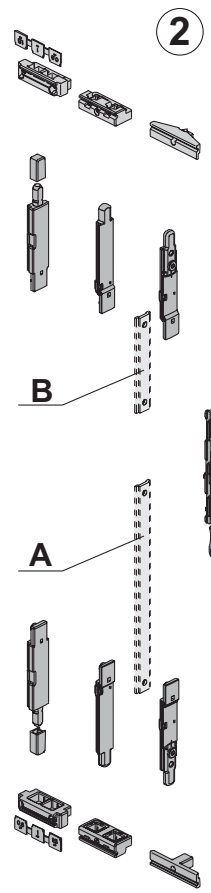
873.1/.2 + 3200.2R/.2L/.6R/.6L
X = 230
HA min = 350
H min = 800
HA + 450 = H min
A = HA + 35
B = HB - 295



1

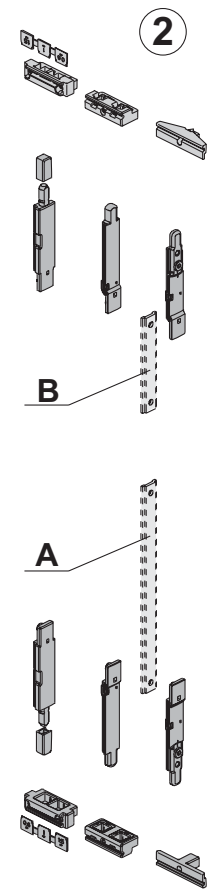
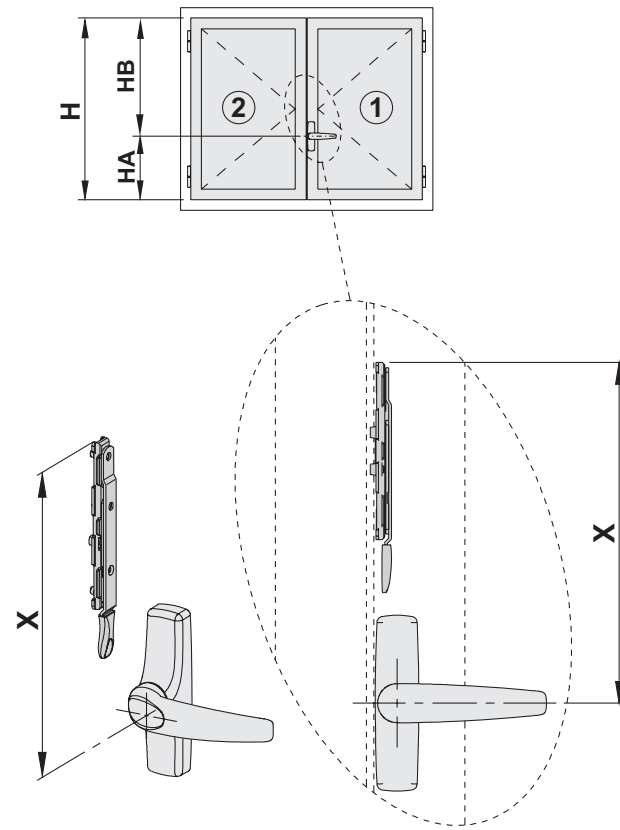
873.1/.2 + 3200.2R/.2L/.6R/.6L
X = 65
HA min = 350
H min = 700
HA + 350 = H min
A = HA - 260
B = HB





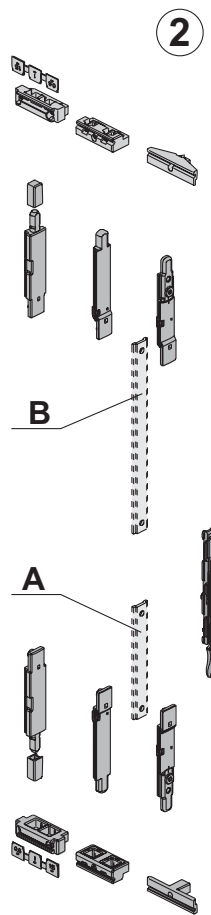
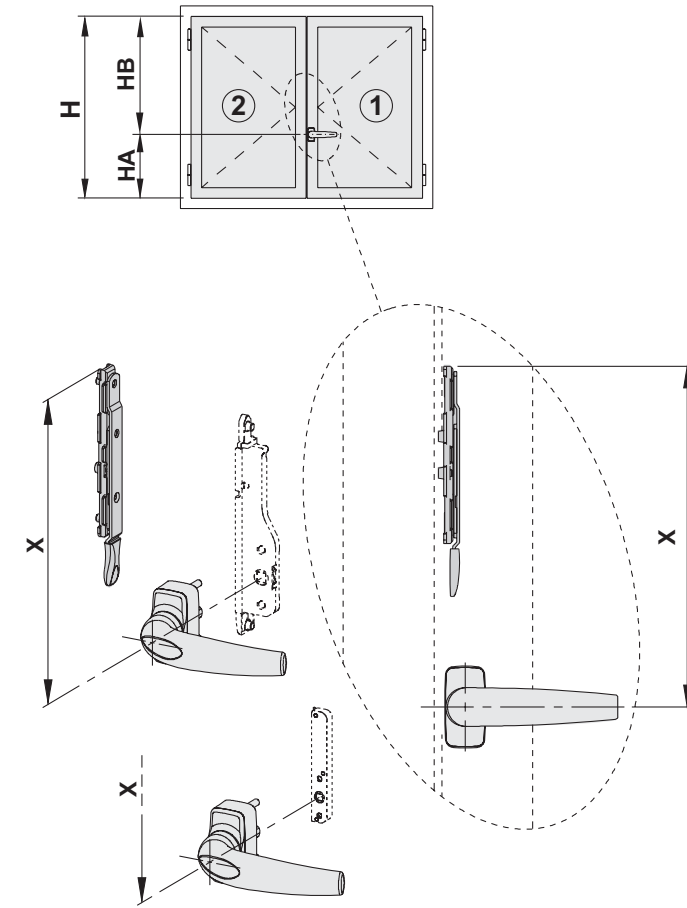
1
870.1/.2 + 1485.8/1486.8/1487.8
870.1/.2 + 3200.612
X = 230
HA min = 200
H min = 600
HA + 400 = H min
A = HA + 35
B = HB - 295

2
873.1/.2 + 3200.612 + 3200.615
X = 230
HA min = 350
H min = 750
HA + 400 = H min
A = HA + 35
B = HB - 295



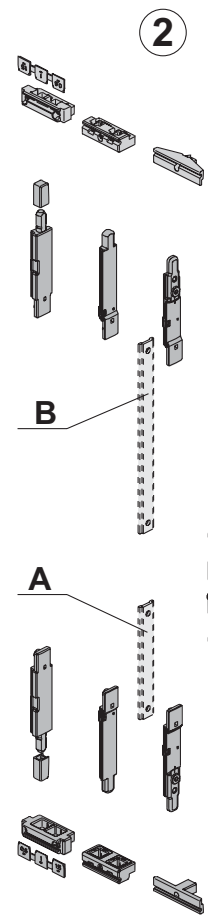
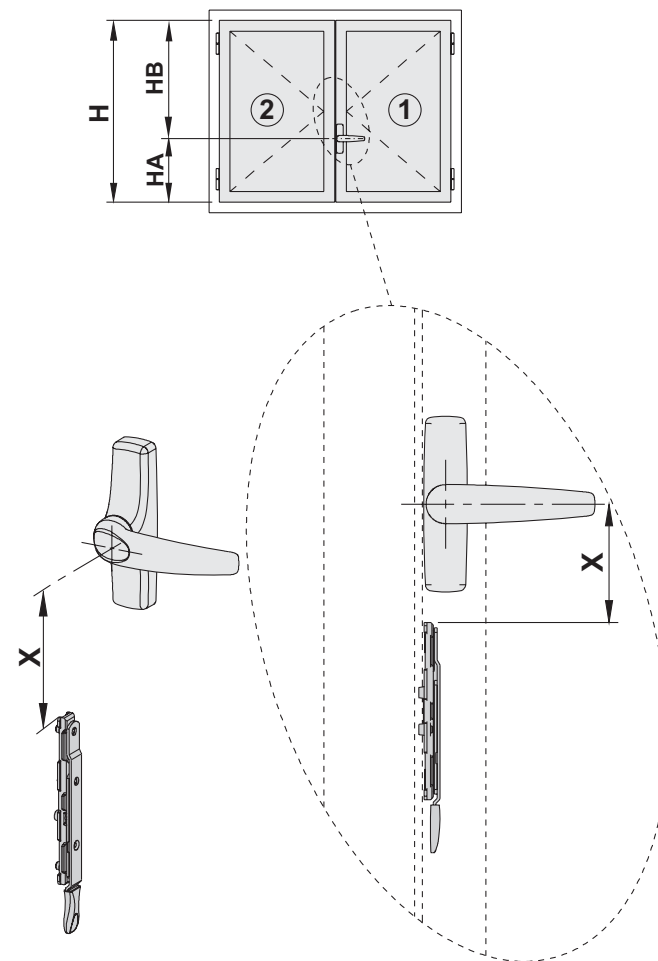
1
1210/7 + 3200.612 + 3200.615
X = 280
HA min = 350
H min = 800
HA + 450 = H min
A = HA + 85
B = HB - 345

2
1211/7 + 1485.8/1486.8/1487.8
1211/7 + 3200.612
X = 310
HA min = 200
H min = 650
HA + 450 = H min
A = HA + 115
B = HB - 375



1
870.1/.2 + 1485.8/1486.8/1487.8
870.1/.2 + 3200.612
X = 65
HA min = 350
H min = 600
HA + 250 = H min
A = HA - 260
B = HB

2
873.1/.2 + 3200.612 + 3200.615
X = 65
HA min = 350
H min = 600
HA + 250 = H min
A = HA - 260
B = HB



1
1210/7 + 3200.612 + 3200.615
X = 65
HA min = 350
H min = 600
HA + 250 = H min
A = HA - 260
B = HB

2
1211/7 + 1485.8/1486.8/1487.8
1211/7 + 3200.612
X = 65
HA min = 350
H min = 630
HA + 280 = H min
A = HA - 260
B = HB

