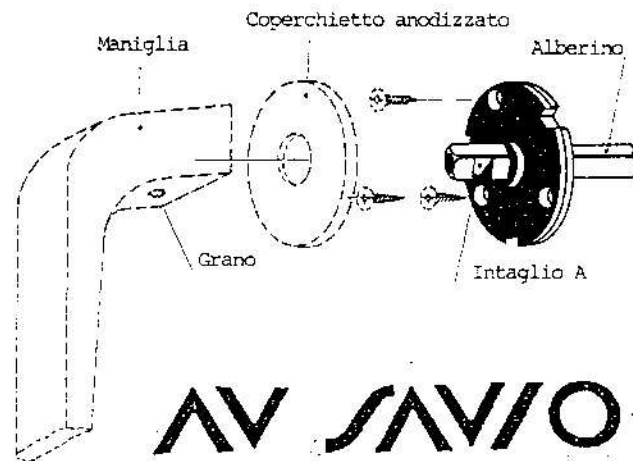
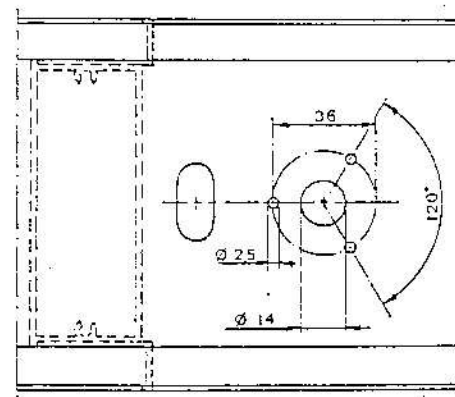


# attacco per maniglie singole

# 1665.801

Per maniglie 1665 - 1666 - 1685

- 1) Eseguire le normali lavorazioni sulla fascia utilizzando la dima Art. 8204 (Dis.1).
- 2) Montare il serramento.
- 3) Fissare la serratura al montante.
- 4) Inserire l'alberino nel quadro della serratura orientando l'intaglio A (Dis.2) praticato sull'alberino quadro in corrispondenza del grano della maniglia.
- 5) Fissare la base in nylon alla fascia utilizzando le 3 viti in dotazione alla maniglia.
- 6) Innestare il coperchietto anodizzato in dotazione alla maniglia, la maniglia e bloccare il grano.



# AV SAVIO