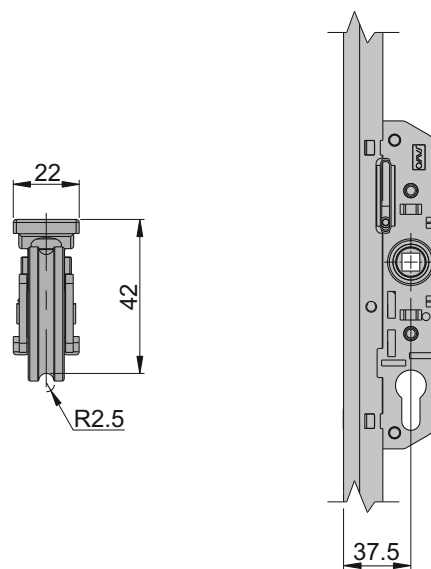
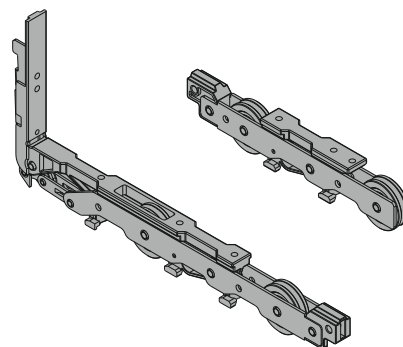
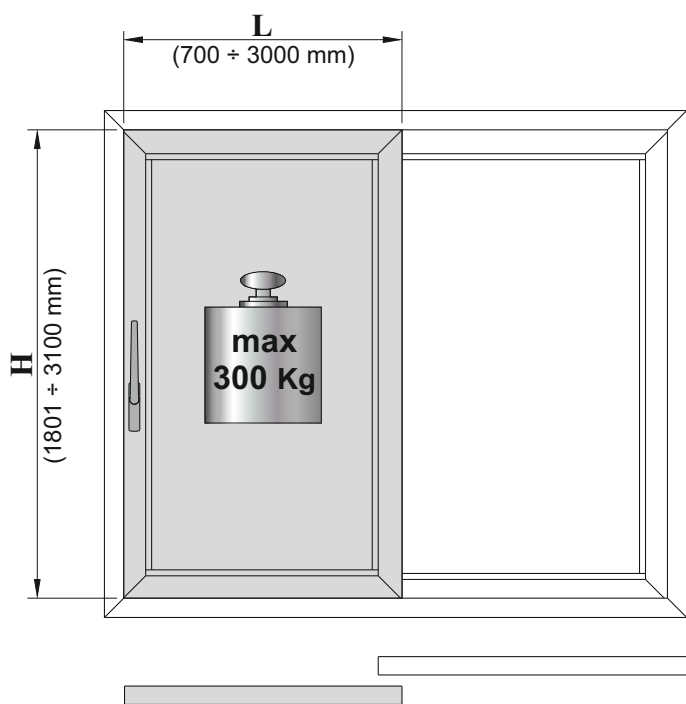
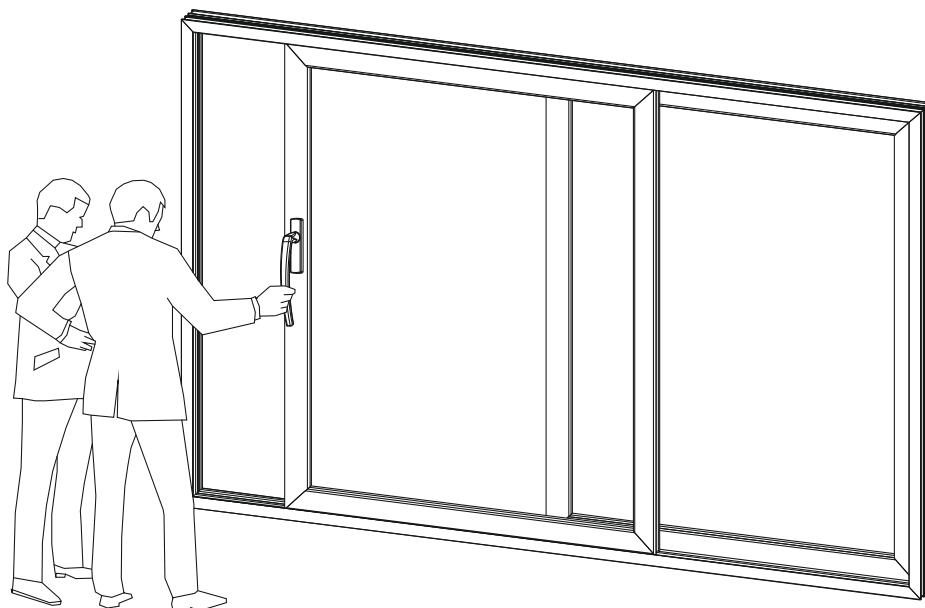


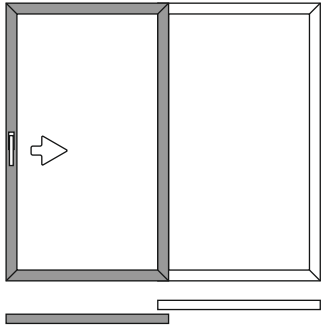
Testato secondo EN 13126-16:2008
According to EN 13126-16:2008



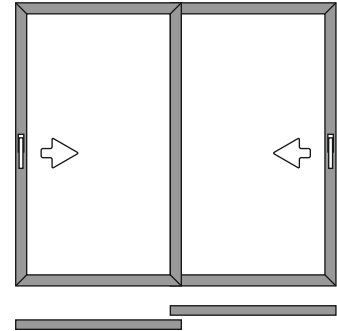
H = Altezza anta mobile / Moving leaf height
L = Larghezza anta mobile / Moving leaf width

Rif. Pag. 4 Ref. Page 4	Codici Codes	Descrizione Description	Pz. Pcs.
1-2	2451/300	Kit carrelli da 300 Kg / 300 Kg roller kit	1
1-2	2451.10/300	Kit carrelli da 300 Kg (cuscinetti inox 630) / 300 Kg roller kit with 630 inox bearing balls	1
	2451/400	Kit carrelli da 400 Kg / 400 Kg roller kit	1
	2451.10/400	Kit carrelli da 400 Kg (cuscinetti inox 630) / 400 Kg roller kit with 630 inox bearing balls	1
3	2453.37/20	Serratura alzante con entrata da 37.5 mm per porte con H 1801 ÷ 2325 mm (pred. per cilindro) / Drive gear with 37.5 mm backset for door with H 1801 ÷ 2325 mm (predisposed for cylinder)	1
3	2453.37/23	Serratura alzante con entrata da 37.5 mm per porte con H 2326 ÷ 2700 mm (pred. per cilindro) / Drive gear with 37.5 mm backset for door with H 2326 ÷ 2700 mm (predisposed for cylinder)	1
3	2453.37/30	Serratura alzante con entrata da 37.5 mm per porte con H 2701 ÷ 3100 mm (pred. per cilindro) / Drive gear with 37.5 mm backset for door with H 2701 ÷ 3100 mm (predisposed for cylinder)	1
3	2453.137/20	Serratura alzante con entrata da 37.5 mm per porte con H 1801 a 2325 mm (non pred. per cilindro) / Drive gear with 37.5 mm backset for door with H 1801 a 2325 mm (not predisposed for cylinder)	1
3	2453.137/23	Serratura alzante con entrata da 37.5 mm per porte con H 2326 ÷ 2700 mm (non pred. per cilindro) / Drive gear with 37.5 mm backset for door with H 2326 ÷ 2700 mm (not predisposed for cylinder)	1
3	2453.137/30	Serratura alzante con entrata da 37.5 mm per porte con H 2701 ÷ 3100 mm (non pred. per cilindro) / Drive gear with 37.5 mm backset for door with H 2701 ÷ 3100 mm (not predisposed for cylinder)	1
4	2451.701/90	Barra di connessione carrelli da 895 mm / Roller connecting bar of 895 mm	1
4	2451.701/150	Barra di connessione carrelli da 1500 mm / Roller connecting bar of 1500 mm	1
4	2451.701/220	Barra di connessione carrelli da 2200 mm / Roller connecting bar of 2200 mm	1
5	2453.701	Kit n° 2 naselli di chiusura da 16 mm / Kit including: 2 locking pieces of 16 mm	10
5	2453.702	Kit n° 2 naselli di chiusura da 17 mm / Kit including: 2 locking pieces of 17 mm	10
5	2453.703	Kit n° 2 naselli di chiusura da 24 mm / Kit including: 2 locking pieces of 24 mm	10
5	2453.704	Kit n° 2 naselli di chiusura da 22 mm / Kit including: 2 locking pieces of 22 mm	10
5	2453.705	Kit n° 2 naselli di chiusura da 15 mm / Kit including: 2 locking pieces of 15 mm	10
5	2453.706	Kit n° 2 naselli di chiusura da 15 mm / Kit including: 2 locking pieces of 15 mm	10
5	2453.707	Kit n° 2 naselli di chiusura da 14.5 mm / Kit including: 2 locking pieces of 14.5 mm	10
5	2453.709	Kit n° 2 naselli di chiusura da 11 mm / Kit including: 2 locking pieces of 11 mm	10
5	2453.710	Kit n° 2 naselli di chiusura da 13.5 mm / Kit including: 2 locking pieces of 13.5 mm	10
5	2453.711	Kit n° 2 naselli di chiusura da 24.5 mm / Kit including: 2 locking pieces of 24.5 mm	10
	2453.799/1	Spessore di 1 mm per nasello di chiusura / 1 mm locking piece spacer	20
6-7-8-9-10-11-12	2453.800	Kit minuteria e adattatori da 14.5 mm / Kit of small parts and adapters of 14.5 mm	1
6-7-8-9-10-11-12	2453.801	Kit minuteria e adattatori da 15.8 mm / Kit of small parts and adapters of 15.8 mm	1
6-7-8-9-10-11-12	2453.802	Kit minuteria e adattatori da 18.8 mm / Kit of small parts and adapters of 18.8 mm	1
6-7-8-9-10-11-12	2453.803	Kit minuteria e adattatori da 20.5 mm / Kit of small parts and adapters of 20.5 mm	1
6-7-8-9-10-11-12	2453.804	Kit minuteria e adattatori da 23 mm / Kit of small parts and adapters of 23 mm	1
6-7-8-9-10-11-12	2453.805	Kit minuteria e adattatori da 25 mm / Kit of small parts and adapters of 25 mm	1
6-7-8-9-10-11-12	2453.806	Kit minuteria e adattatori da 30 mm / Kit of small parts and adapters of 30 mm	1
6-7-8-9-10-11-12	2453.807	Kit minuteria e adattatori da 17 mm / Kit of small parts and adapters of 17 mm	1
18	2453.820	Tappo superiore per serratura / Upper plug for lock	1
6-7	2453.850	Kit n° 2 adattatori da 14.5 mm e 2 viti / Kit including: 2 adapters of 14.5 mm and 2 screws	1
6-7	2453.851	Kit n° 2 adattatori da 15.8 mm e 2 viti / Kit including: 2 adapters of 15.8 mm and 2 screws	1
6-7	2453.852	Kit n° 2 adattatori da 18.8 mm e 2 viti / Kit including: 2 adapters of 18.8 mm and 2 screws	1
6-7	2453.853	Kit n° 2 adattatori da 20.5 mm e 2 viti / Kit including: 2 adapters of 20.5 mm and 2 screws	1
6-7	2453.854	Kit n° 2 adattatori da 23 mm e 2 viti / Kit including: 2 adapters of 23 mm and 2 screws	1
6-7	2453.855	Kit n° 2 adattatori da 25 mm e 2 viti / Kit including: 2 adapters of 25 mm and 2 screws	1
6-7	2453.856	Kit n° 2 adattatori da 30 mm e 2 viti / Kit including: 2 adapters of 30 mm and 2 screws	1
6-7	2453.857	Kit n° 2 adattatori da 17 mm e 2 viti / Kit including: 2 adapters of 17 mm and 2 screws	1
	2453.810	Prolunga per serratura / Lock extension	1
13-14-15-16-17	1606.2	Maniglia interna e vaschetta di trascinarsi / Internal handle and pulling cap	1

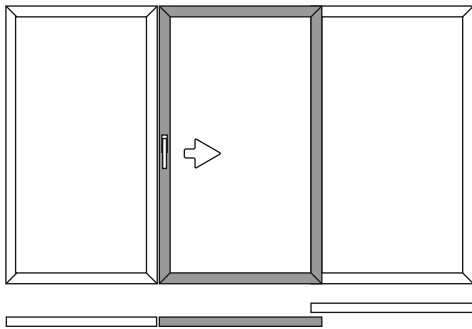
Tipologie realizzabili/ Combinations



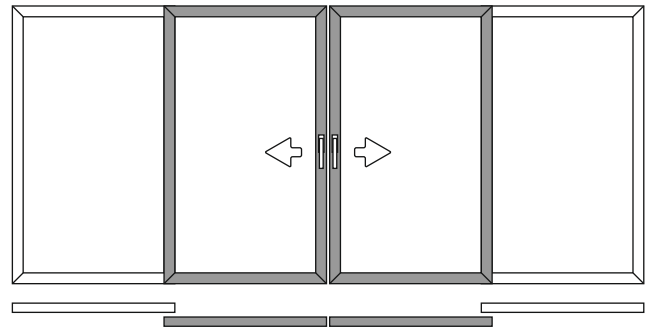
n°1 anta apribile
n°1 opening sash



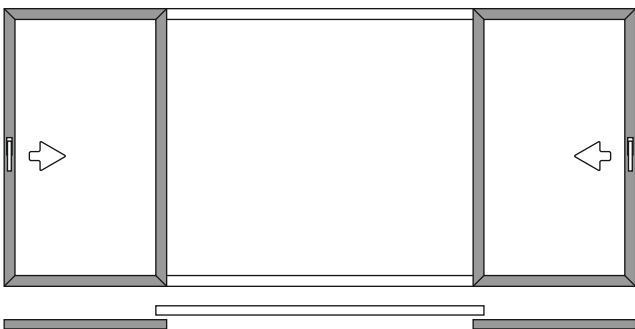
n°2 ante apribili
n°2 opening sashes



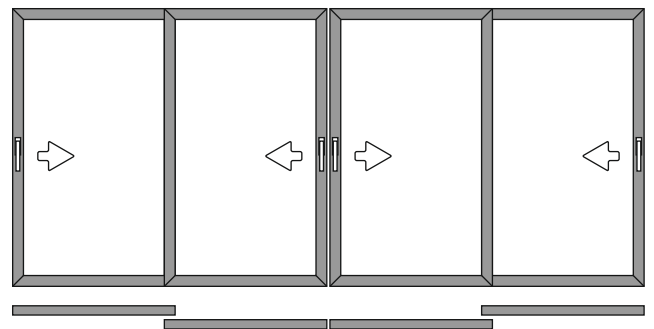
n°1 anta apribile
n°1 opening sash



n°2 ante apribili
n°2 opening sashes



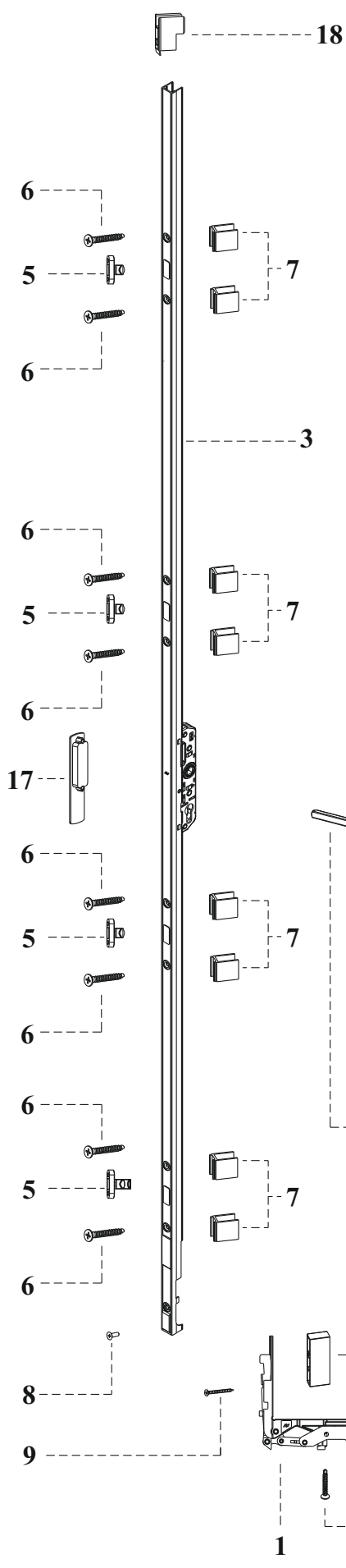
n°2 ante apribili
n°2 opening sashes





n°4 ante apribili
n°4 opening sashes

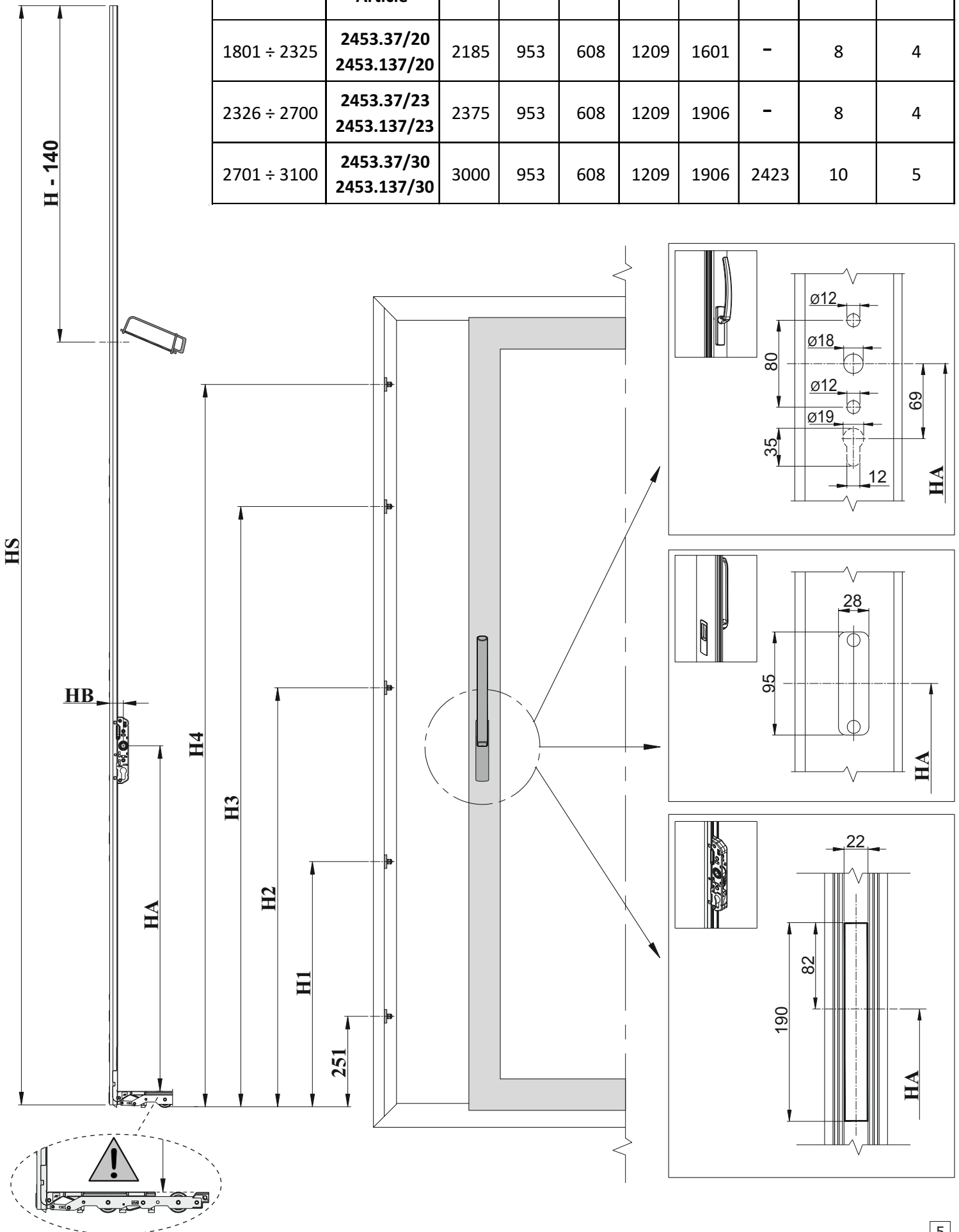
— ante fisse / fixed sashes
— ante mobili / moving sashes

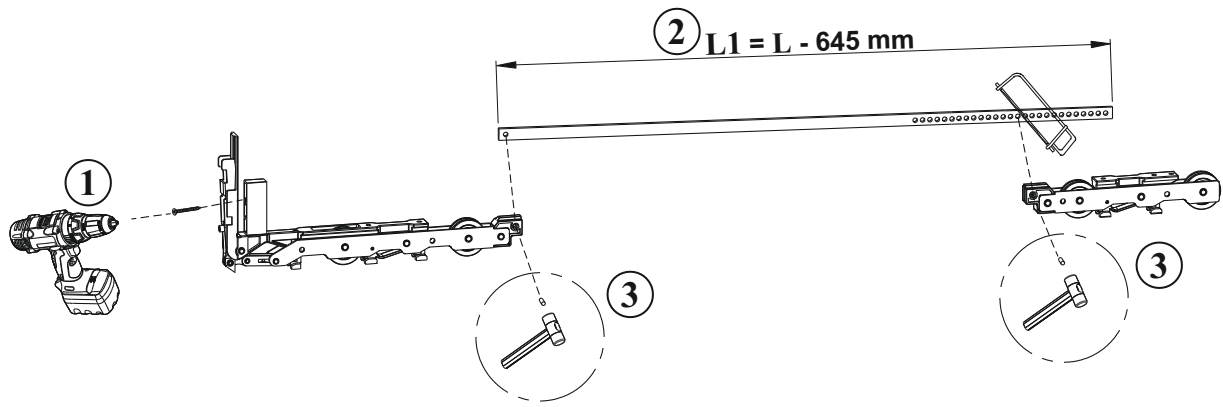
Componenti/ Components



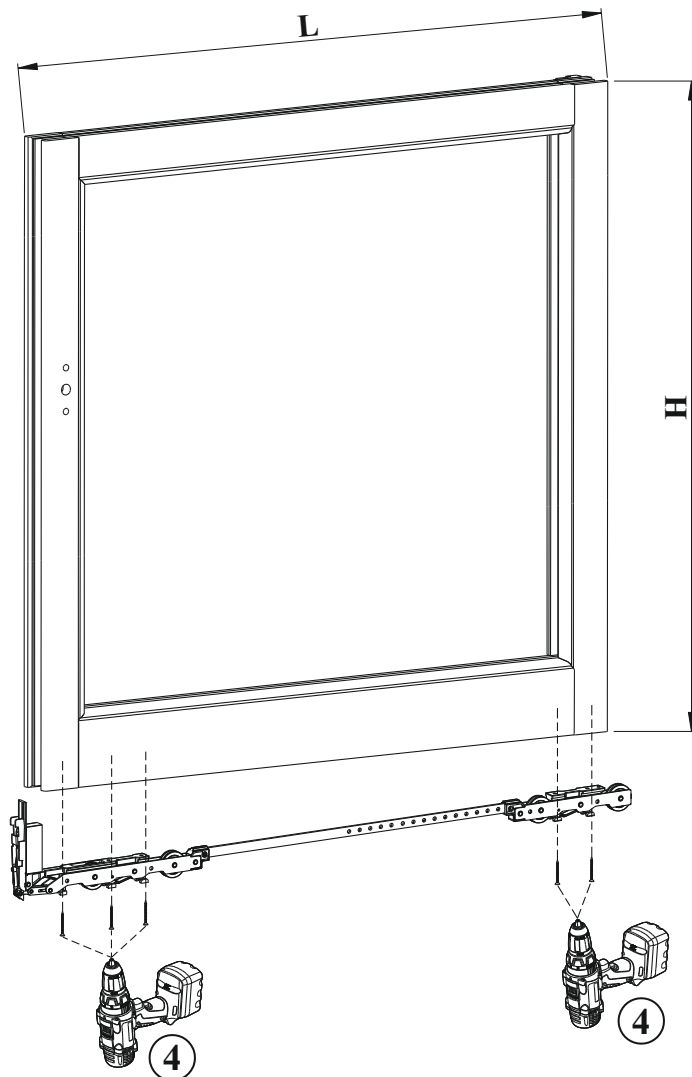
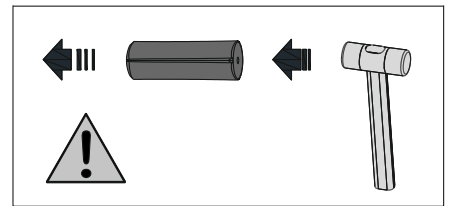
1	Carrello principale	Main roller
2	Carrello secondario	Secondary roller
3	Serratura alzante	Drive gear
4	Barra di connessione carrelli	Roller connecting bar
5	Nasello di chiusura	Locking piece
6	Vite autofilettante	Self-tapping screw
7	Spessori per serratura	Drive gear spacers
8	Vite collegamento serratura/carrello	Drive gear/Roller connecting screw
9	Vite spessore carrello	Spacer roller screw
10	Vite autofilettante	Self-tapping screw
11	Spina di collegamento	Connecting pin
12	Spessore carrello	Roller spacer
13	Maniglia interna	Internal handle
14	Copertura della maniglia	Handle cover
15	Viti maniglia	Handle screws
16	Albero quadro	Squared spindle
17	Vaschetta di trascinamento	Pulling cap
18	Tappo serratura	Drive gear plug

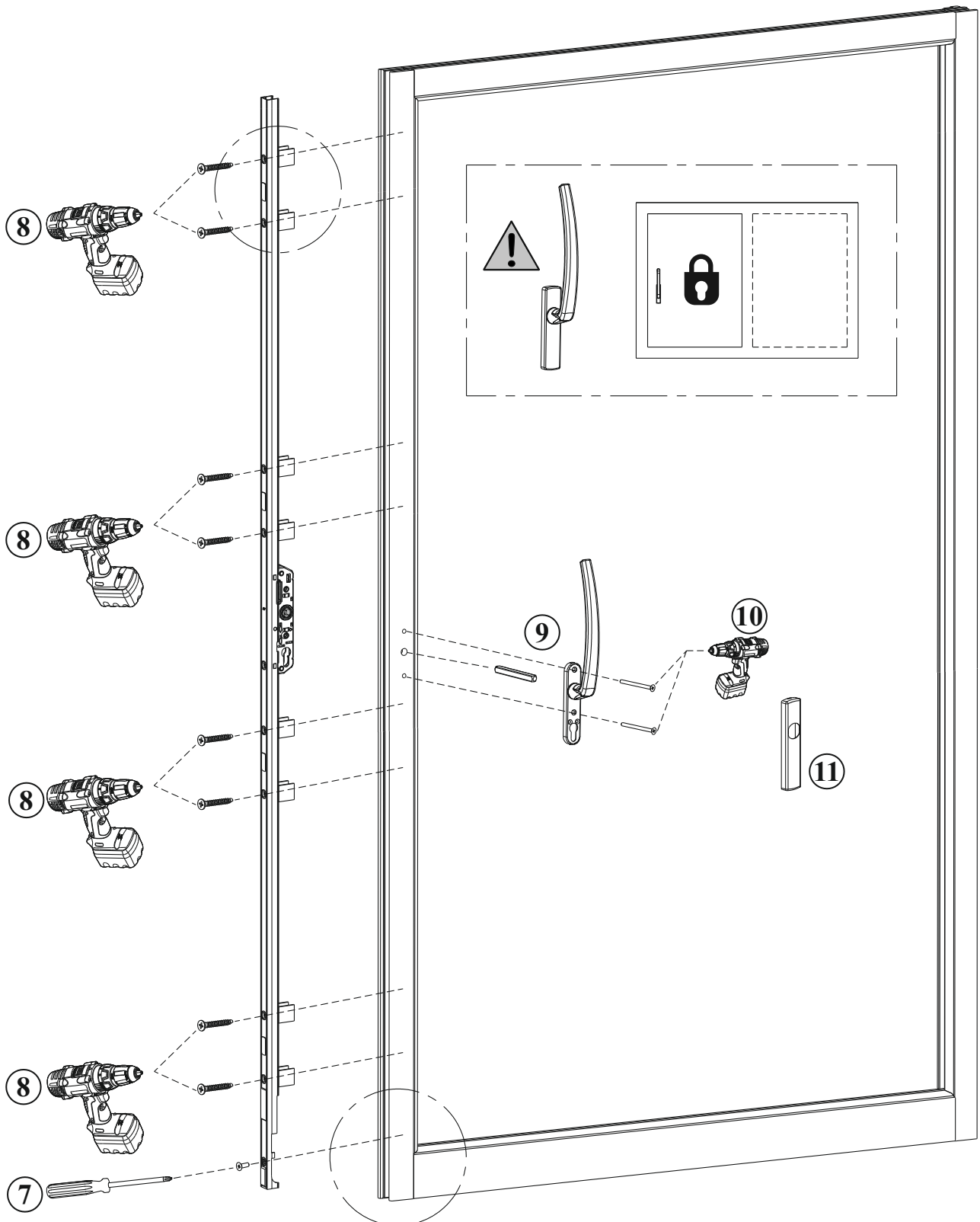
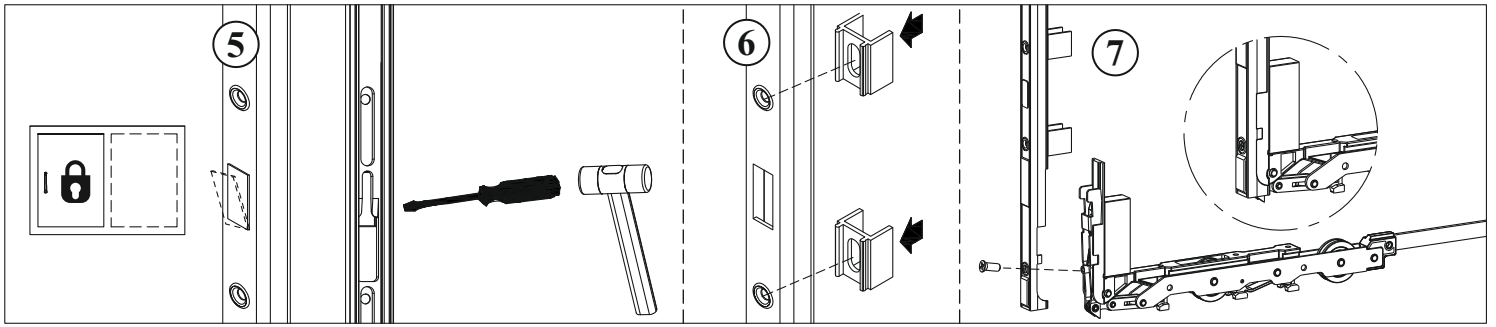
H anta Sash height	Entrata (HB) Backset (HB) 37.5 mm								
mm	Articolo Article	HS	HA	H1	H2	H3	H4		
1801 ÷ 2325	2453.37/20 2453.137/20	2185	953	608	1209	1601	-	8	4
2326 ÷ 2700	2453.37/23 2453.137/23	2375	953	608	1209	1906	-	8	4
2701 ÷ 3100	2453.37/30 2453.137/30	3000	953	608	1209	1906	2423	10	5

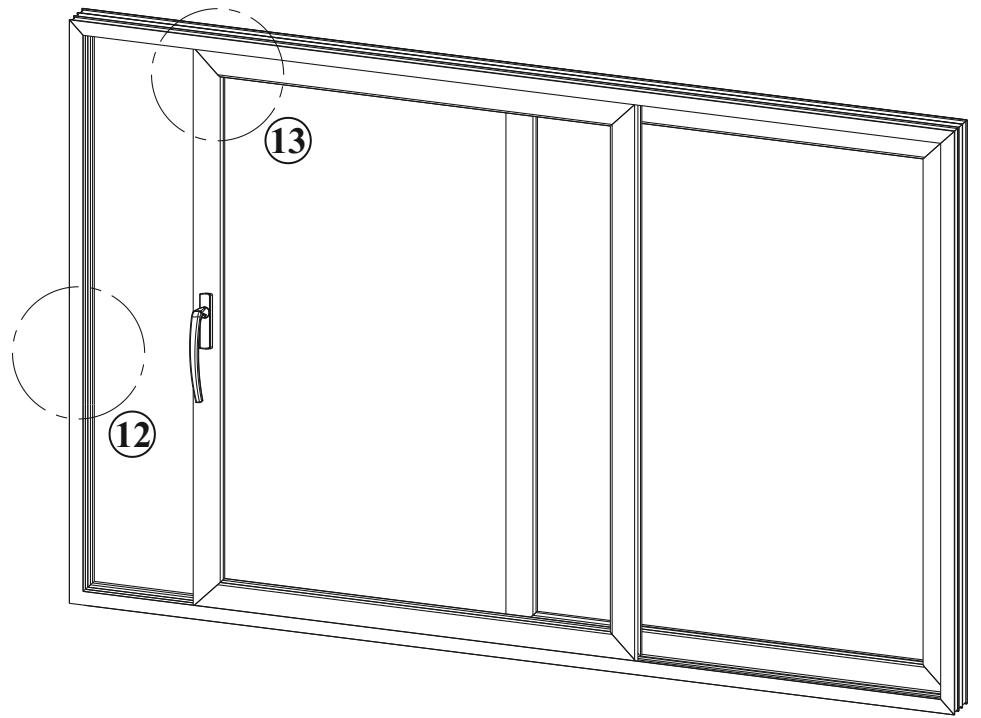
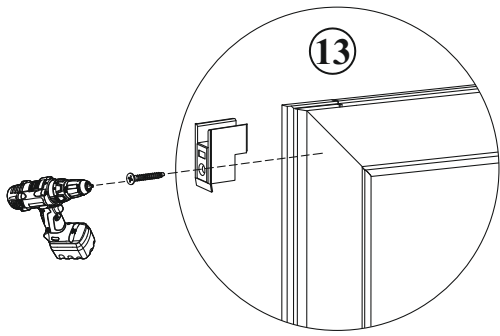


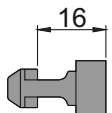


L anta Sash width mm	Lunghezza barra connessione Connecting rod length mm	Articolo Article
700 ÷ 1600	895	2451.701/90
1601 ÷ 2200	1500	2451.701/150
2201 ÷ 3000	2200	2451.701/220

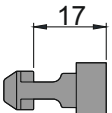




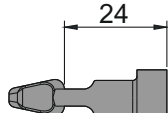


- 

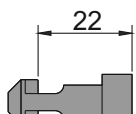
16

2453.701
- 

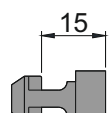
17

2453.702
- 

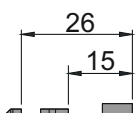
24

2453.703
- 

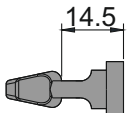
22

2453.704
- 

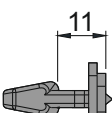
15

2453.705
- 

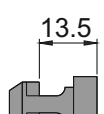
26
15

2453.706
- 

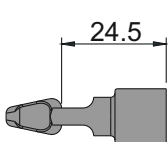
14.5

2453.707
- 

11

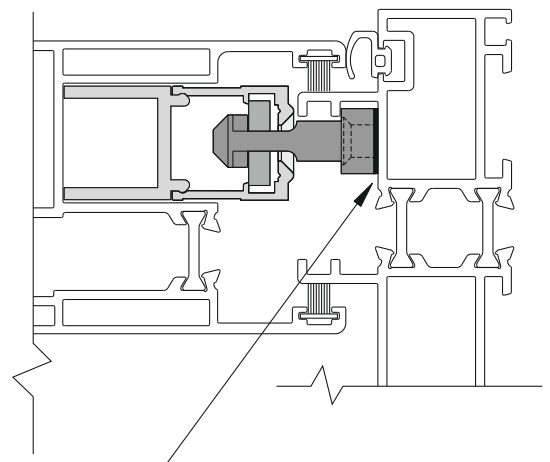
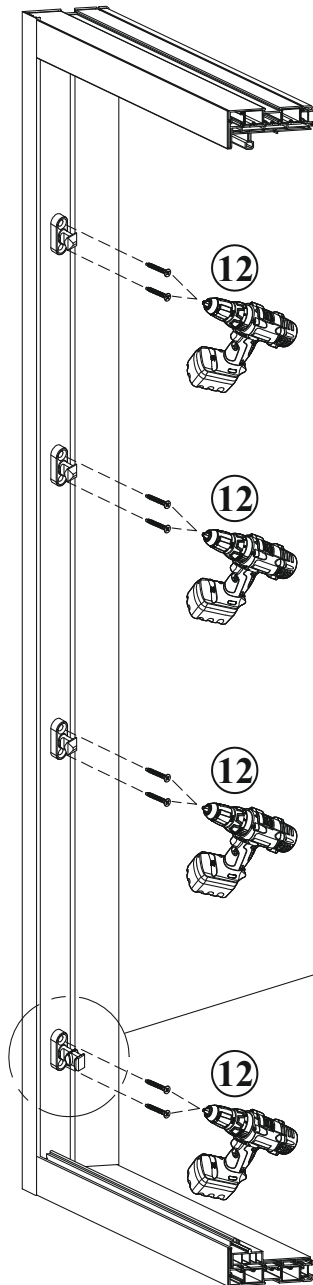
2453.709
- 

13.5

2453.710
- 

24.5

2453.711



Possibilità di spessorare (1mm) con art. 2453.799/1
It is possible to shim (1 mm) it with art. 2453.799/1

