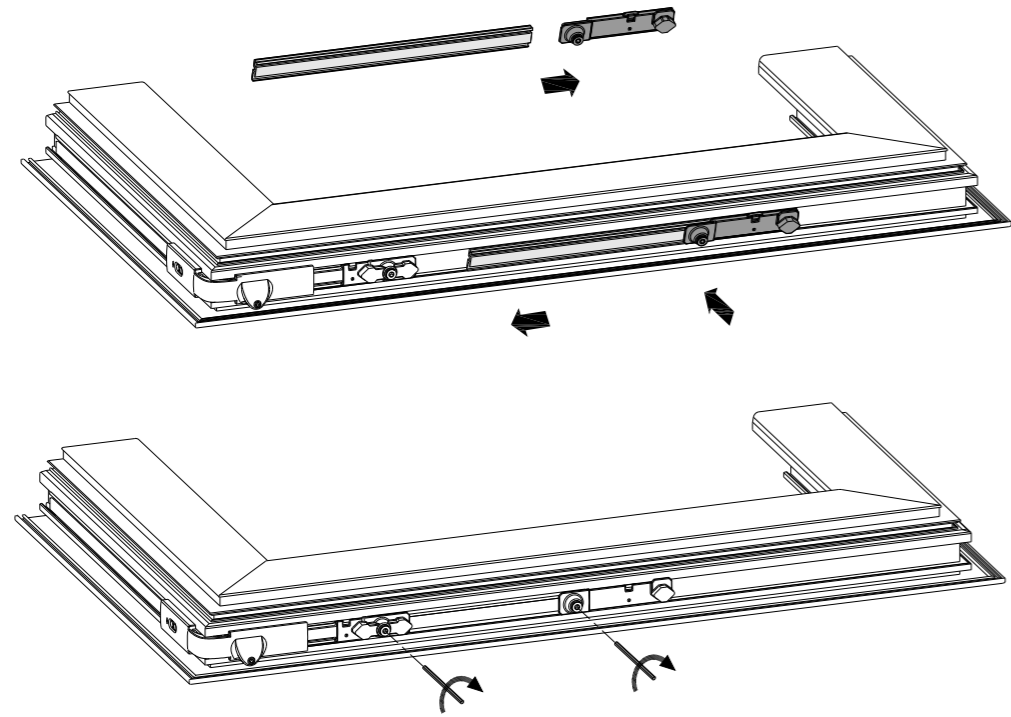
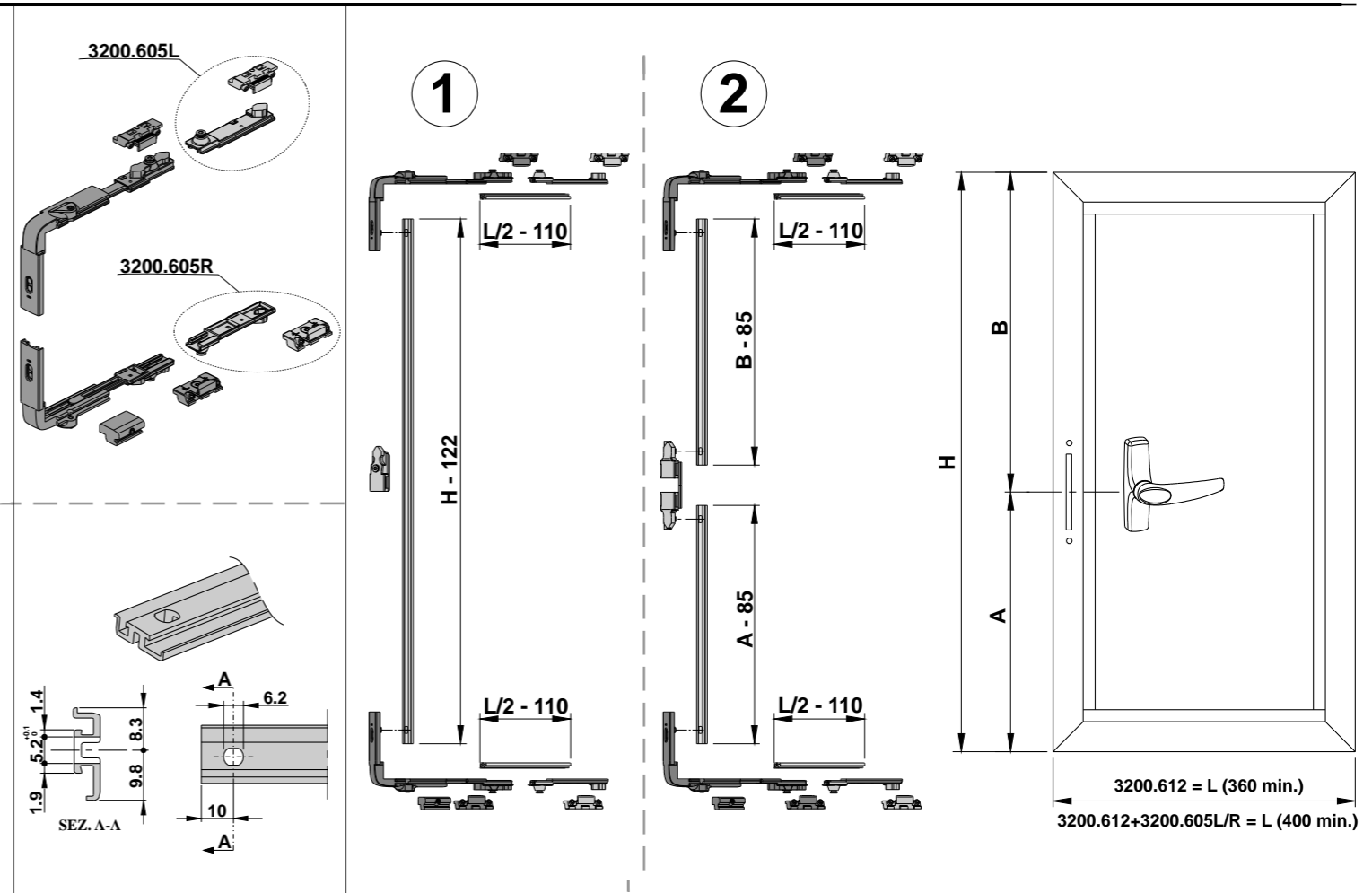
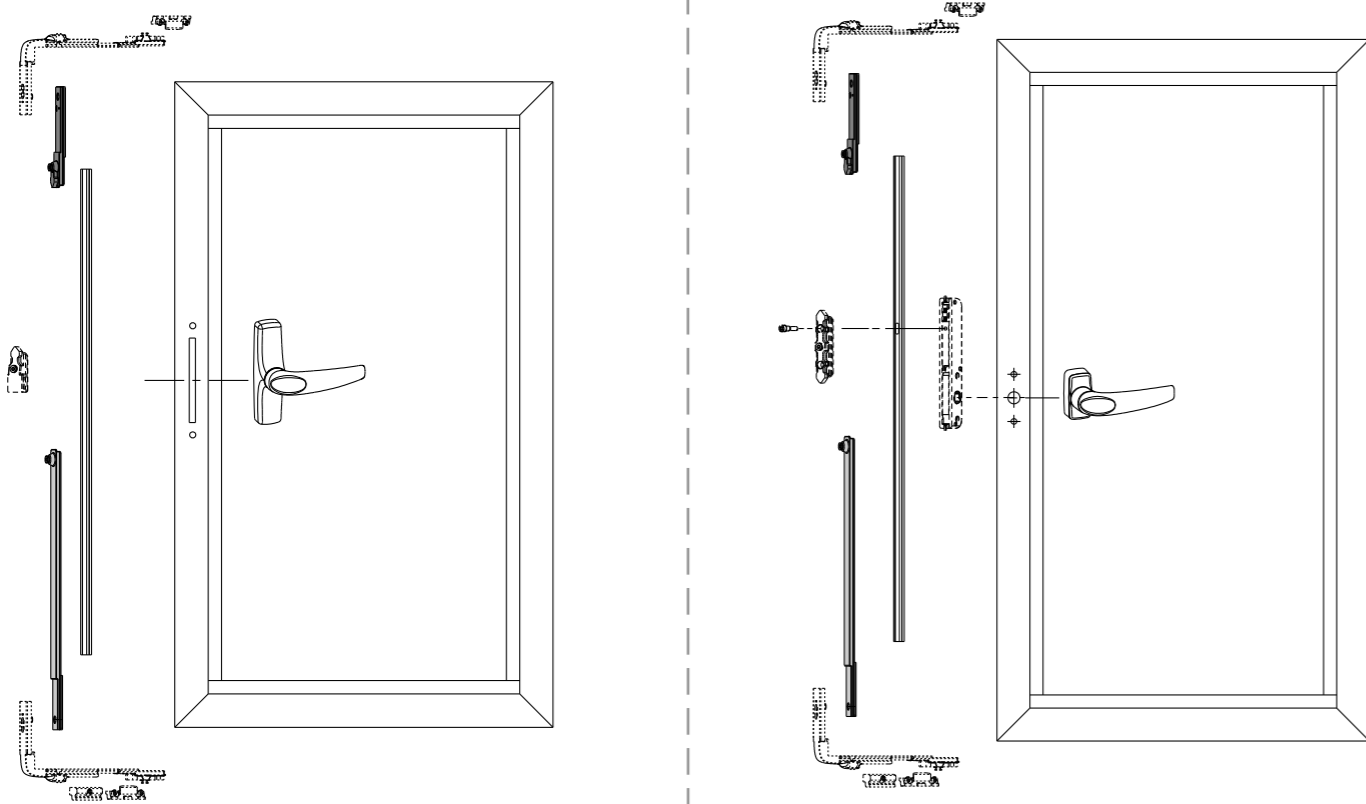
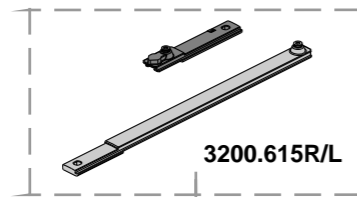


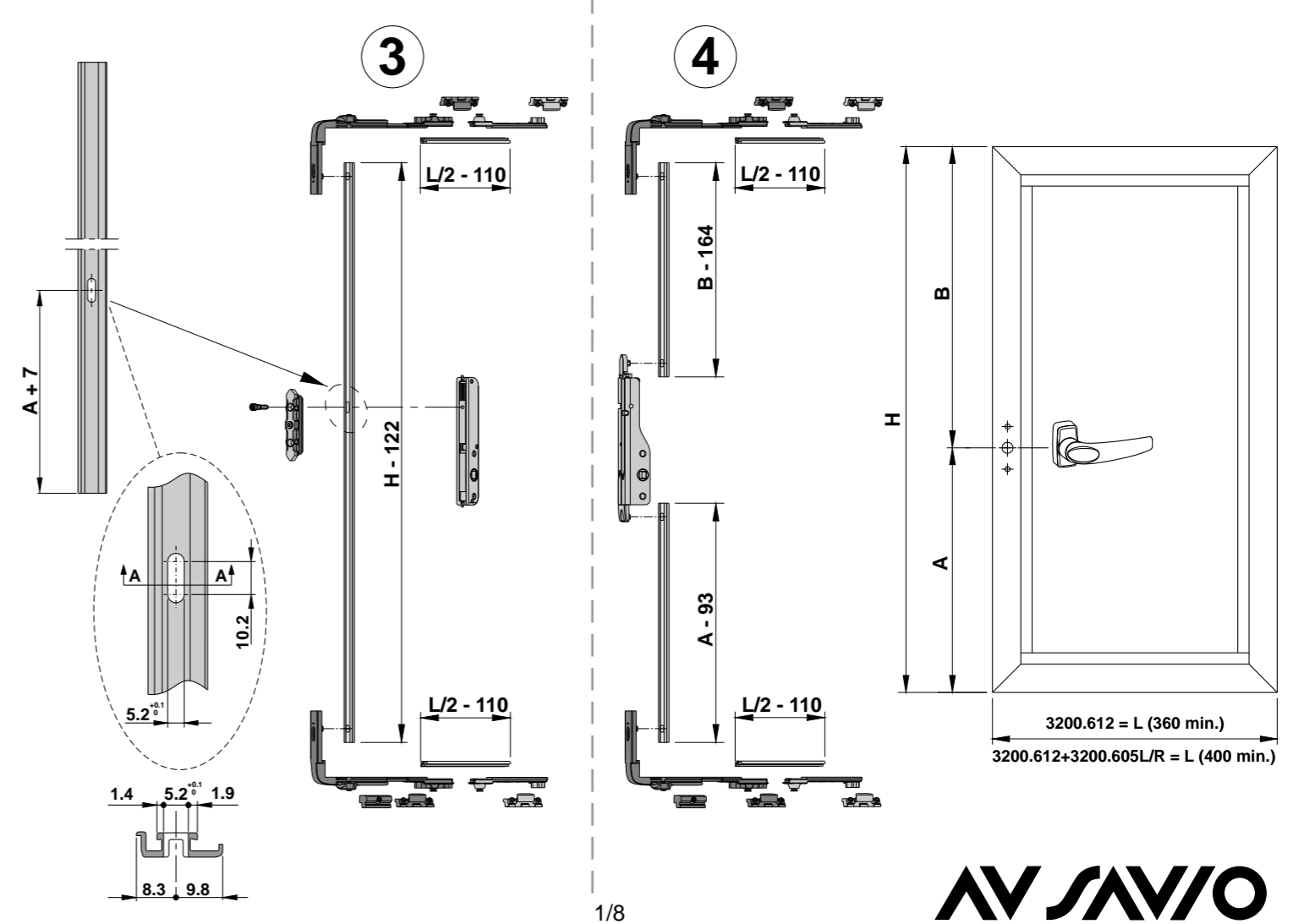
MONTAGGIO DEI PUNTI DI CHIUSURA SUPPLEMENTARI 3200.605R/L (L>1400) - SUPPLEMENTARY LOCKING POINT FITTING 3200.605R/L (L>1400) - MONTAGE DES POINTS DE FERMETURE SUPPLEMENTAIRES 3200.605R/L (L>1400) - MONTAJE DE LOS PUNTOS DE CIERRE SUPLEMENTARIOS 3200.605R/L (L>1400) - MONTAGE DES ZUSÄTZL. VERSCHLUßPUNKTE 3200.605R/L (L>1400) - MONTA DODATKOWEGO PUNKTU RYGLOWANIA 3200.605R/L (L>1400) - 3200.605R/L (L>1400) .



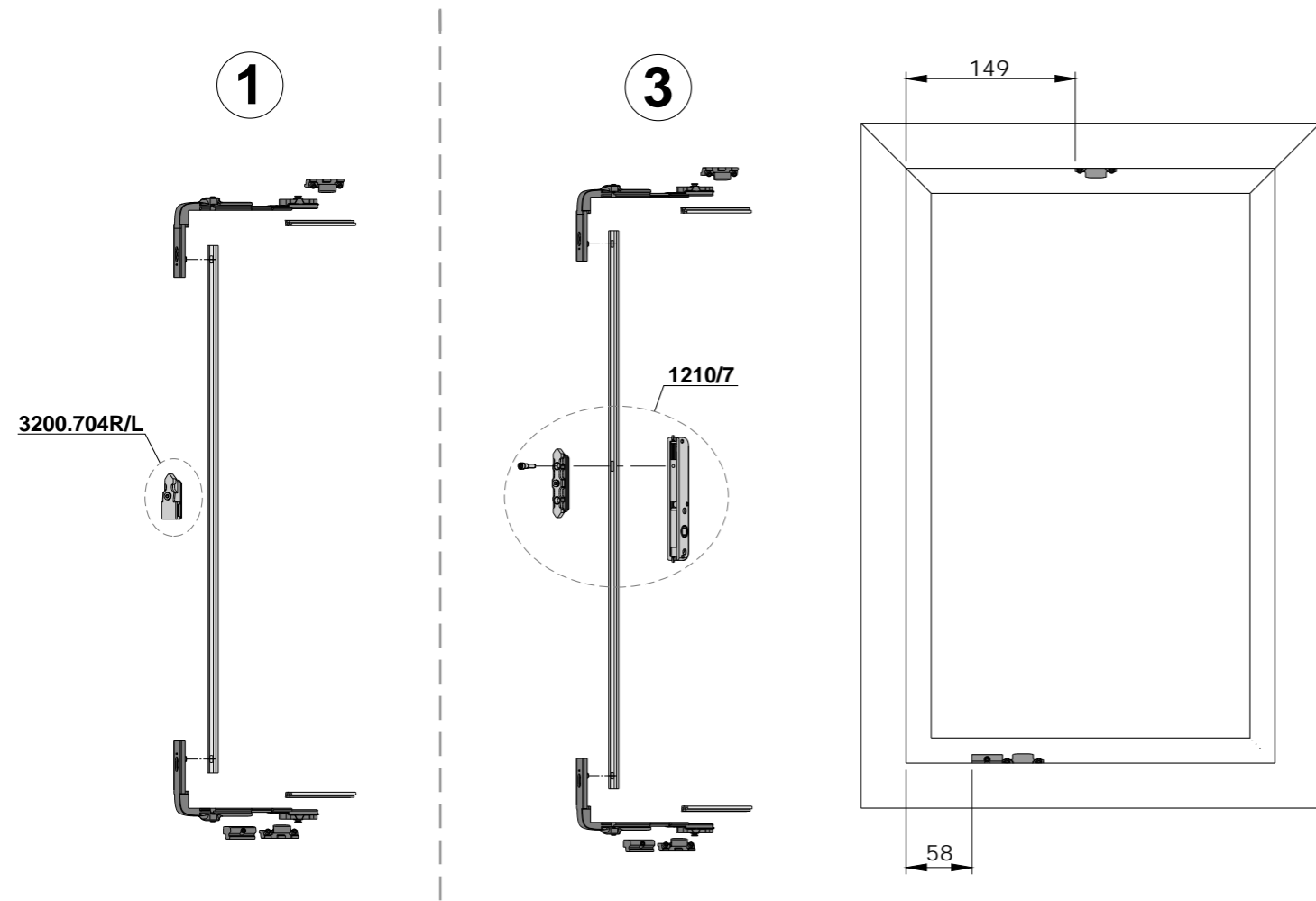
Abbinabile al kit 3200.615R/L - To use with art. 3200.615R/L - Utiliser avec la réf. 3200.615R/L - Utilizar junto a los art. 3200.615R/L - Zusammen mit Art. 3200.615R/L - Do stosowania z artykułem 3200.615R/L - . 3200.615R/L



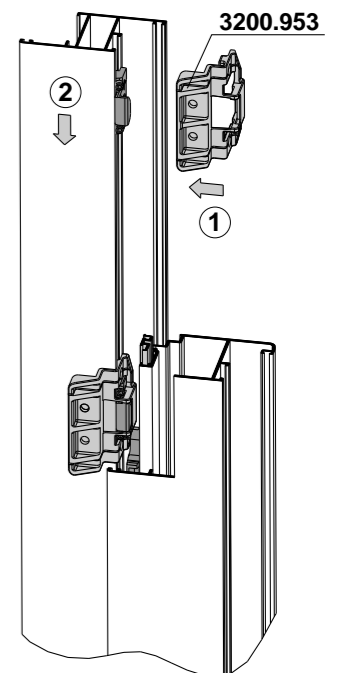
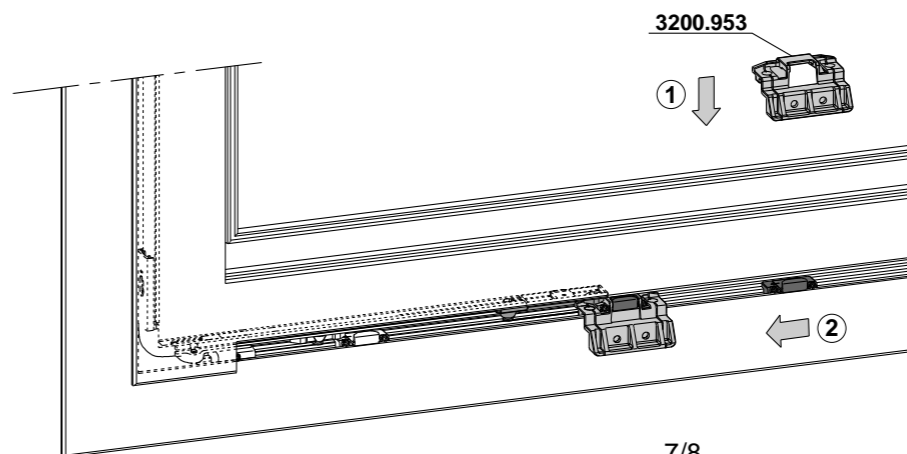
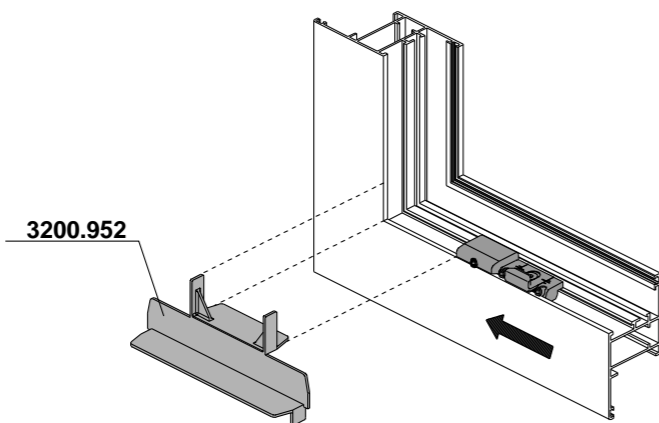
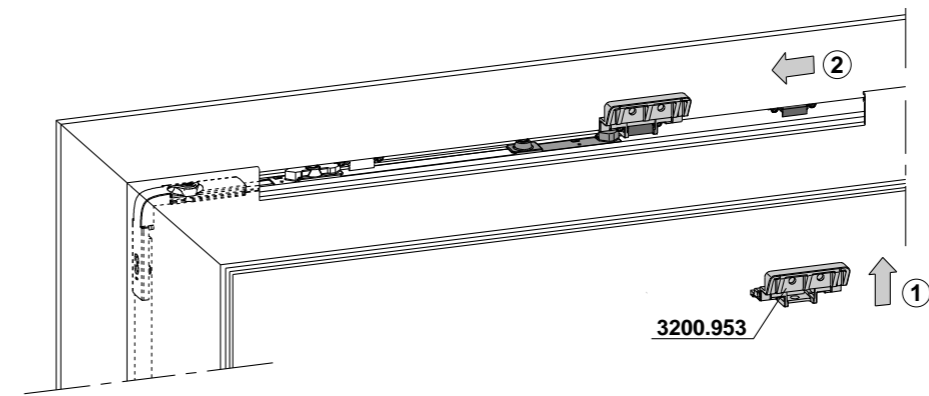
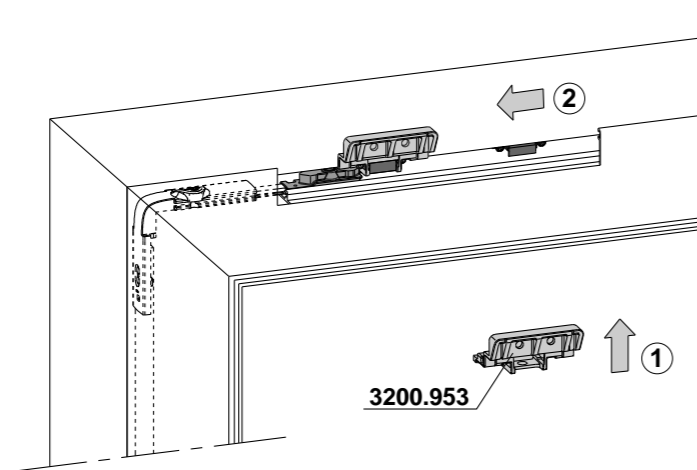
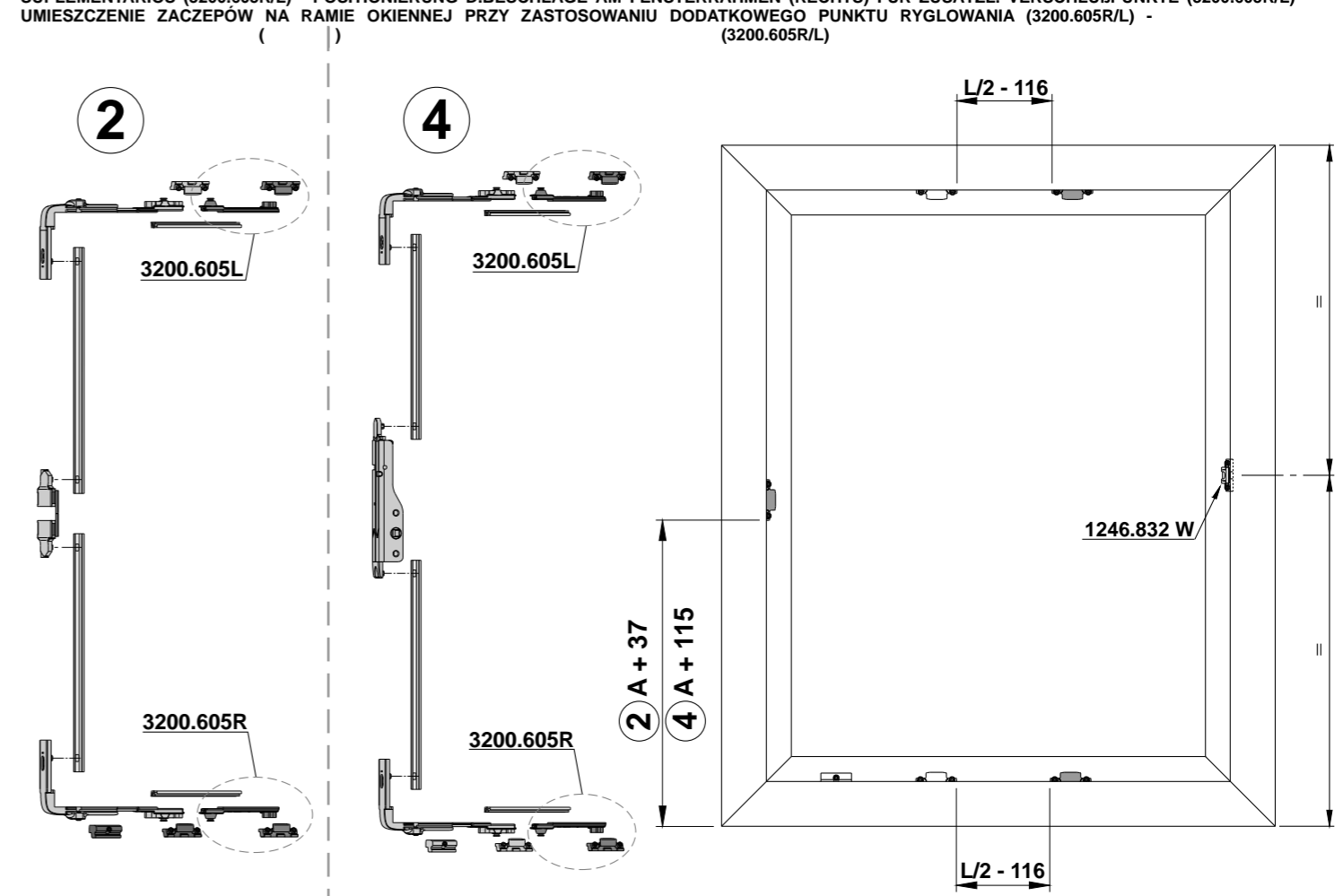
89010940 - REV.2 - 114101



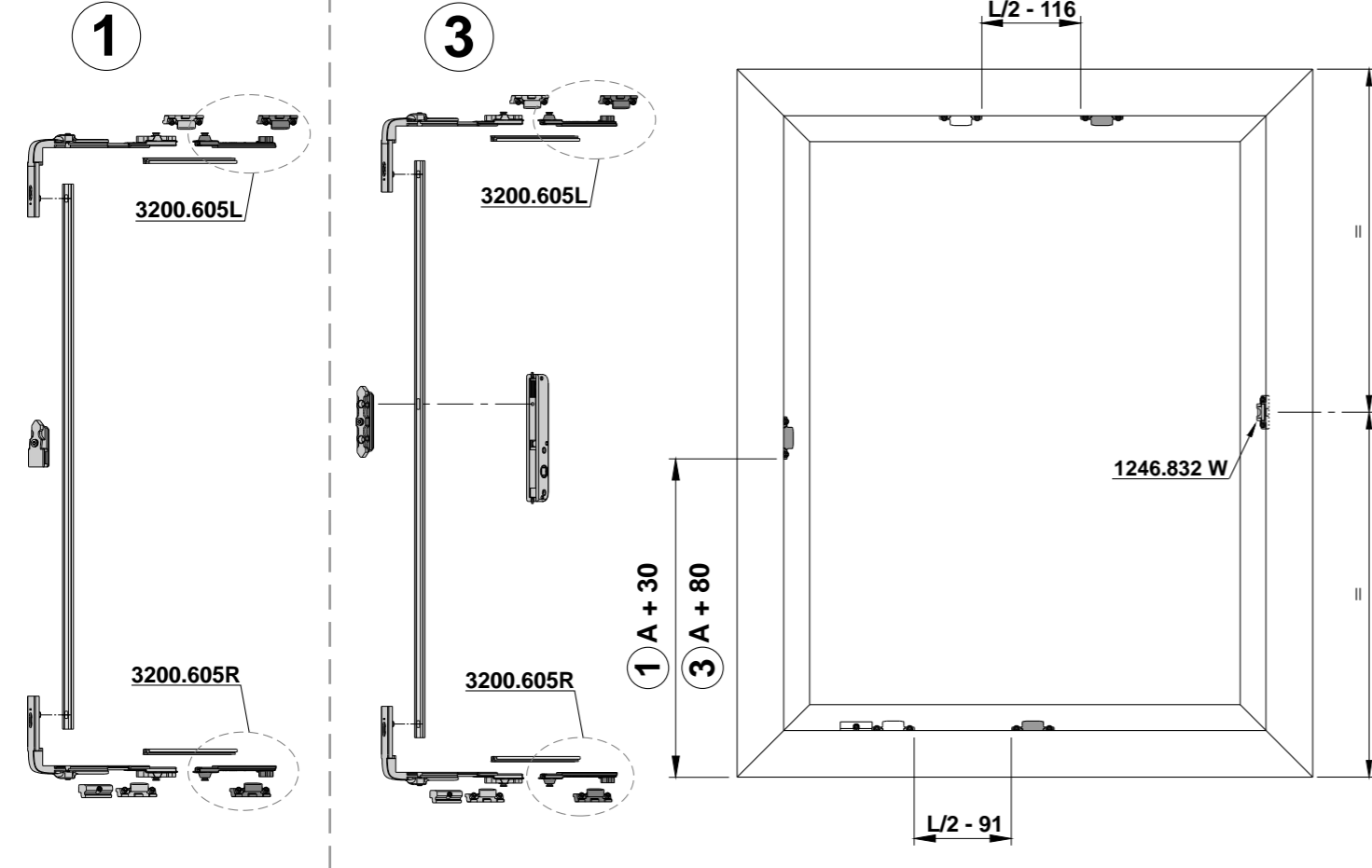
POSIZIONAMENTO ACCESSORI SU TELAIO FISSO (DESTRO) - ACCESSORIES POSITIONING ON FIXED FRAME (RH) - MONTAGE DES ACCESSOIRES SUR LE DORMANT (DROIT) - EMPLAZAMIENTO DE LOS ACCESORIOS SOBRE EL MARCO FIJO (DERECHO) - POSITIONIERUNG D.BESCHLÄGE AM FENSTERRAHMEN (RECHTS) - UMIESZCZENIE ZACZEPU NA RAMIE OKIENNEJ (ZAWIASY PRAWY) -



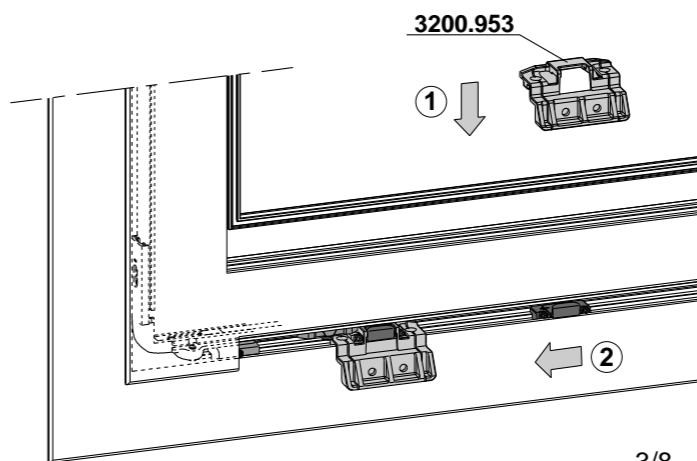
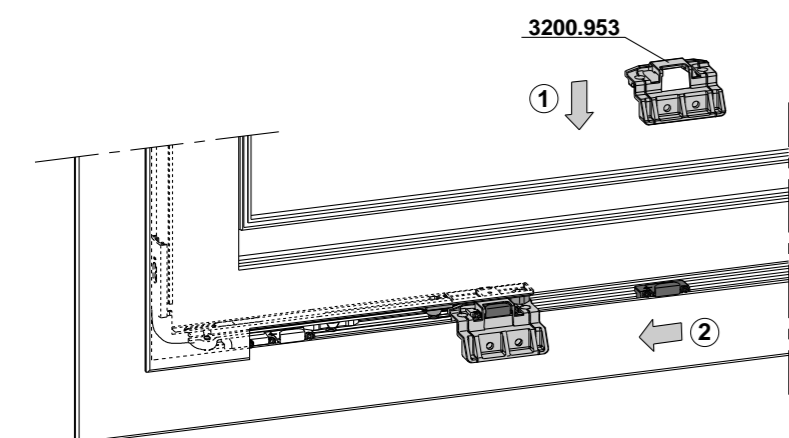
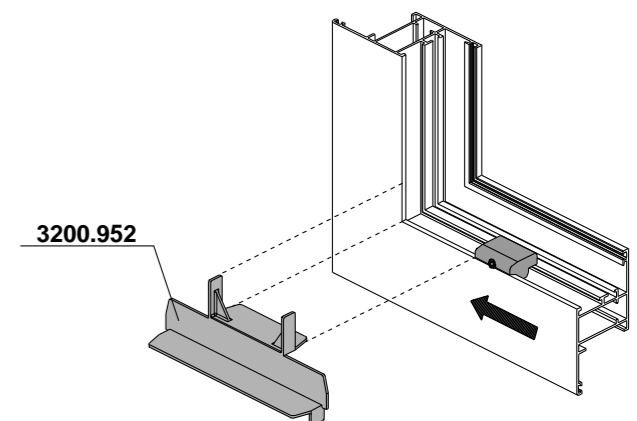
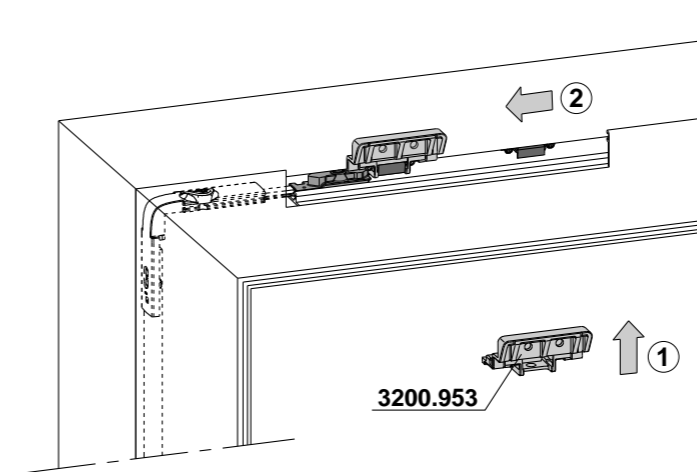
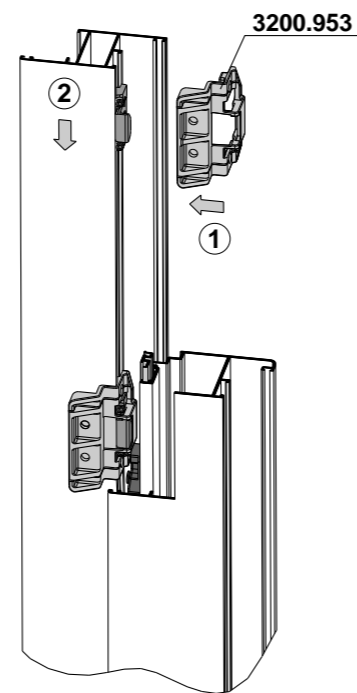
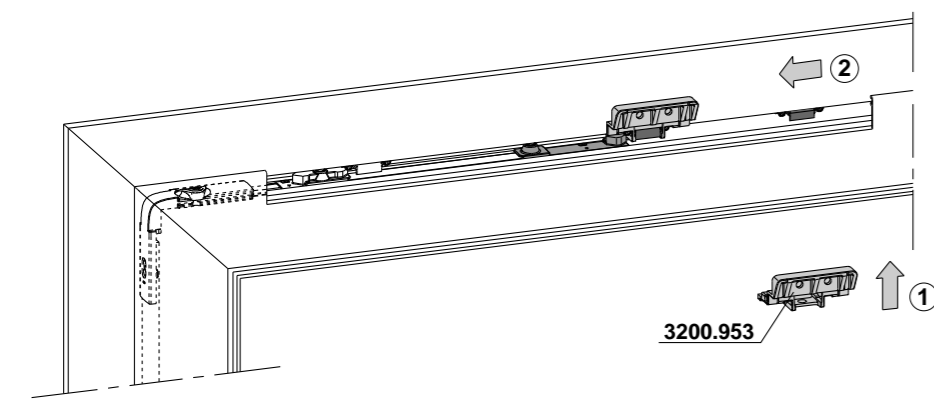
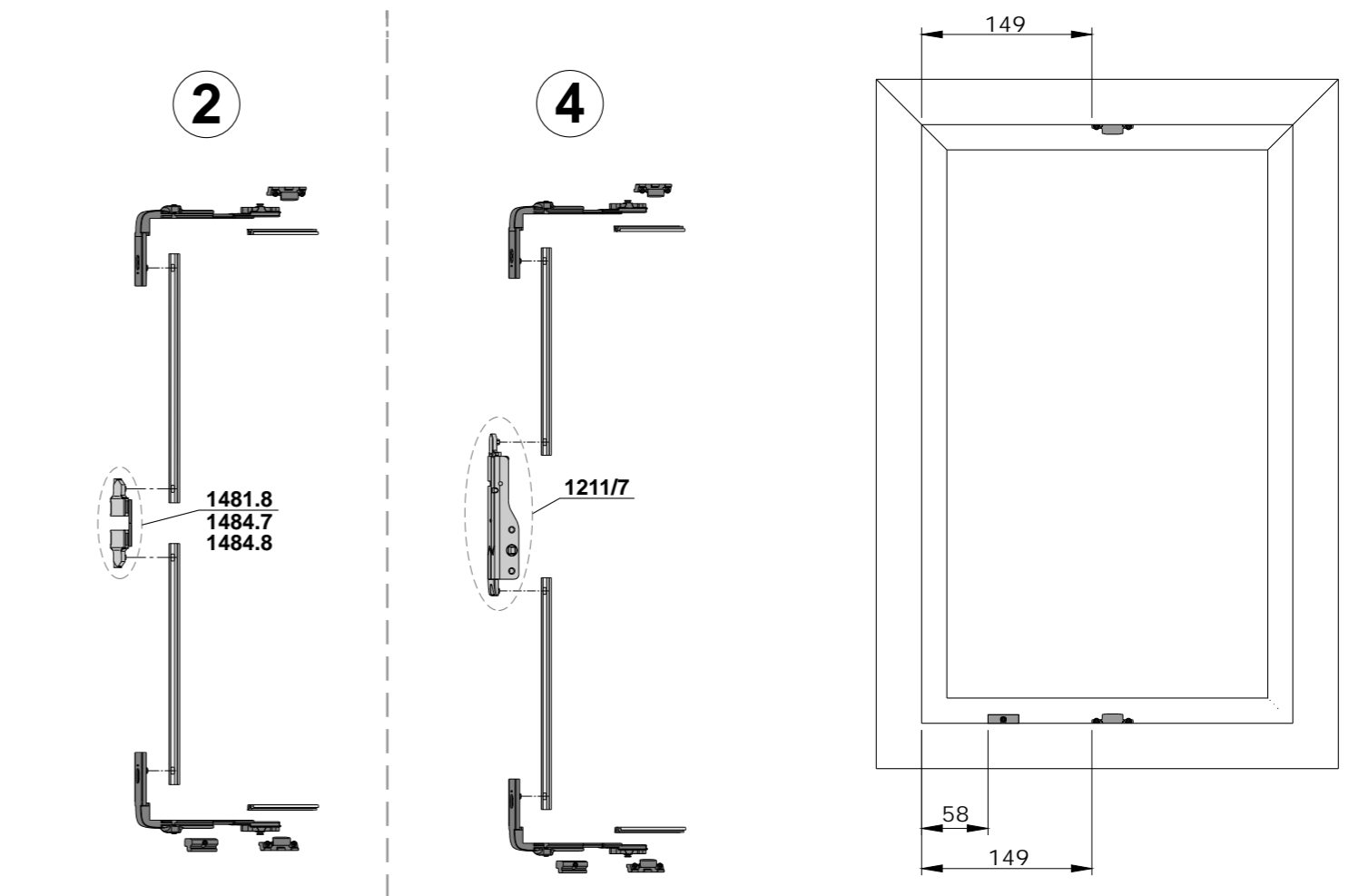
POSIZIONAMENTO ACCESSORI SU TELAIO FISSO (DESTRO) PER PUNTI DI CHIUSURA SUPPLEMENTARI (3200.605R/L) - ACCESSORIES POSITIONING ON RIGHT FIXED FRAME FOR SUPPLEMENTARY LOCKING POINTS (3205.605R/L) - MONTAGE DES ACCESSOIRES SUR LE DORMANT DROIT POUR LES POINTS DE FERMETURE SUPPLEMENTAIRES (3200.605R/L) - EMPLAZAMIENTO DE LOS ACCESORIOS SOBRE EL MARCO FIJO DERECHO PARA LOS PUNTOS DE CIERRE SUPLEMENTARIOS (3200.605R/L) - POSITIONIERUNG D.BESCHLÄGE AM FENSTERRAHMEN (RECHTS) FÜR ZUSÄTZL. VERSCHLUßPUNKTE (3200.605R/L) - UMIESZCZENIE ZACZEPÓW NA RAMIE OKIENNEJ PRZY ZASTOSOWANIU DODATKOWEGO PUNKTU RYGLOWANIA (3200.605R/L) -



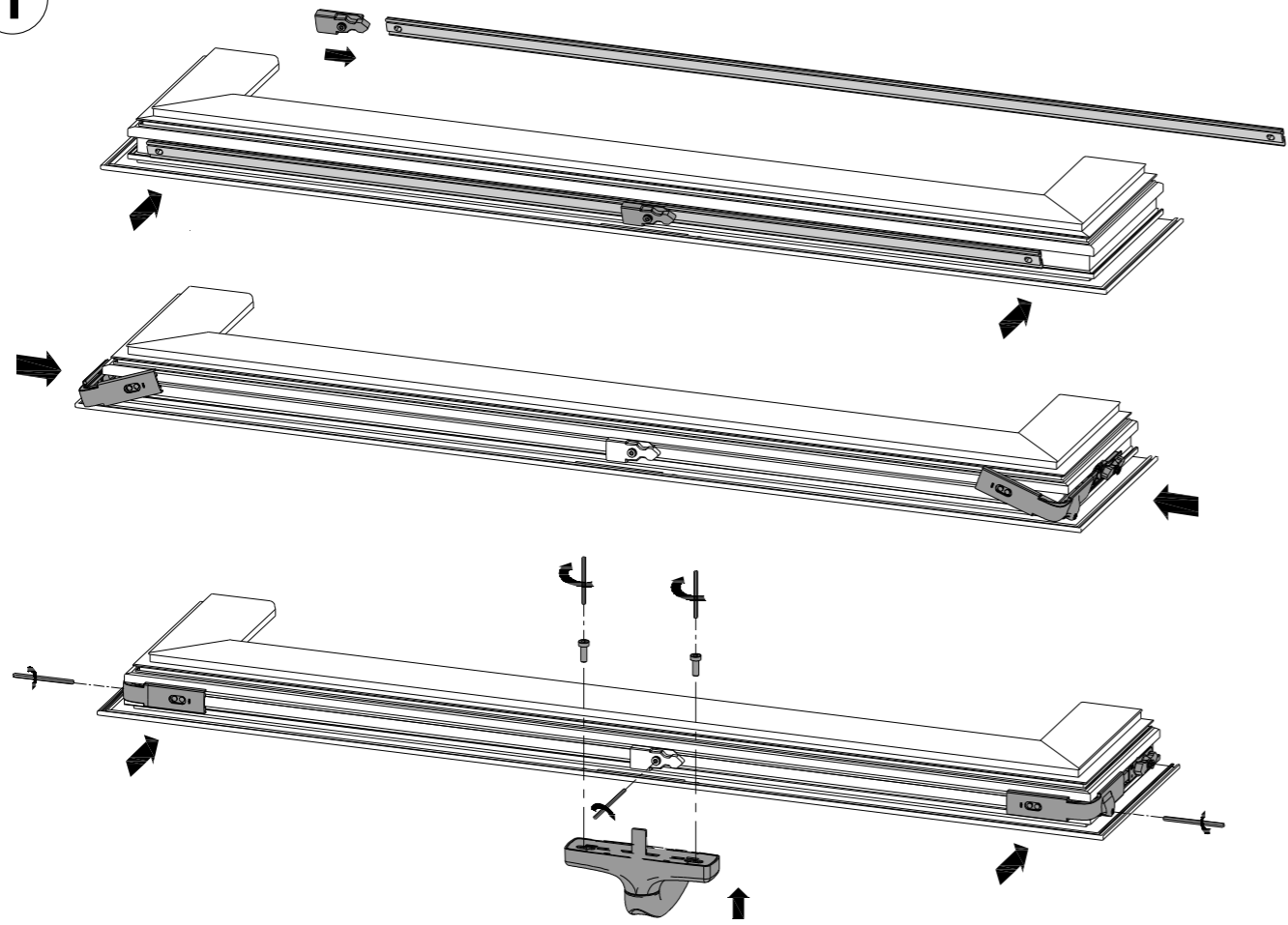
POSIZIONAMENTO ACCESSORI SU TELAIO FISSO (DESTRO) PER PUNTI DI CHIUSURA SUPPLEMENTARI (3200.605R/L) - ACCESSORIES POSITIONING ON RIGHT FIXED FRAME FOR SUPPLEMENTARY LOCKING POINTS (3200.605R/L) - MONTAGE DES ACCESSOIRES SUR LE DORMANT DROIT POUR LES POINTS DE FERMETURE SUPPLEMENTAIRES (3200.605R/L) - EMPLAZAMIENTO DE LOS ACCESORIOS SOBRE EL MARCO FIJO DERECHO PARA LOS PUNTOS DE CIERRE SUPLEMENTARIOS (3200.605R/L) - POSITIONIERUNG D.BESCHLÄGE AM FENSTERRAHMEN (RECHTS) FÜR ZUSÄTZL. VERSCHLUßPUNKTE (3200.605R/L) - UMIESZCZENIE ZACZEPÓW NA RAMIE OKIENNEJ PRZY ZASTOSOWANIU DODATKOWEGO PUNKTU RYGLOWANIA (3200.605R/L)



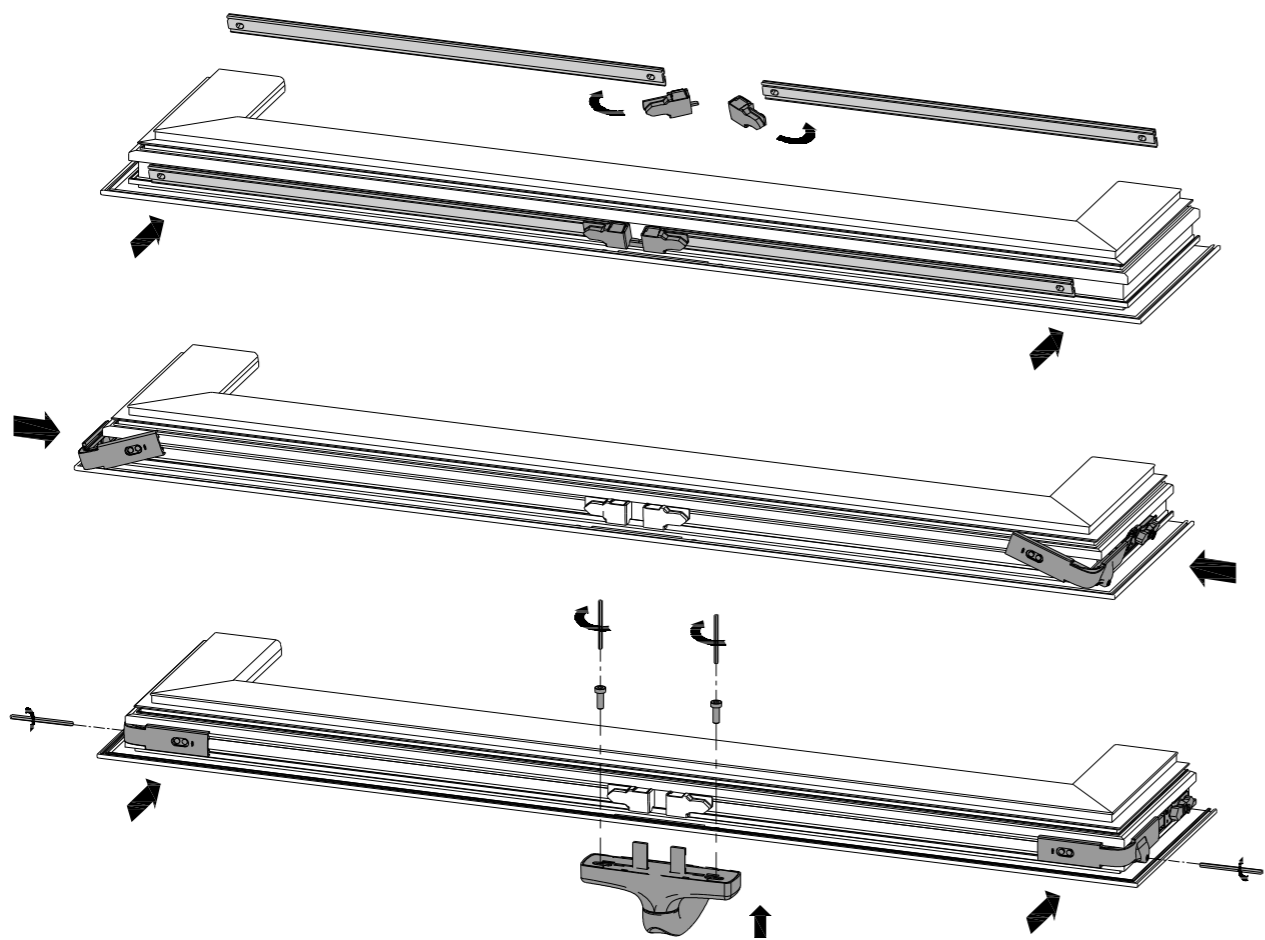
POSIZIONAMENTO ACCESSORI SU TELAIO FISSO (DESTRO) - ACCESSORIES POSITIONING ON FIXED FRAME (RH) - MONTAGE DES ACCESSOIRES SUR LE DORMANT (DROIT) - EMPLAZAMIENTO DE LOS ACCESORIOS SOBRE EL MARCO FIJO (DERECHO) - POSITIONIERUNG D.BESCHLÄGE AM FENSTERRAHMEN (RECHTS) - UMIESZCZENIE ZACZEPU NA RAMIE OKIENNEJ (ZAWIASY PRAWO) -



1

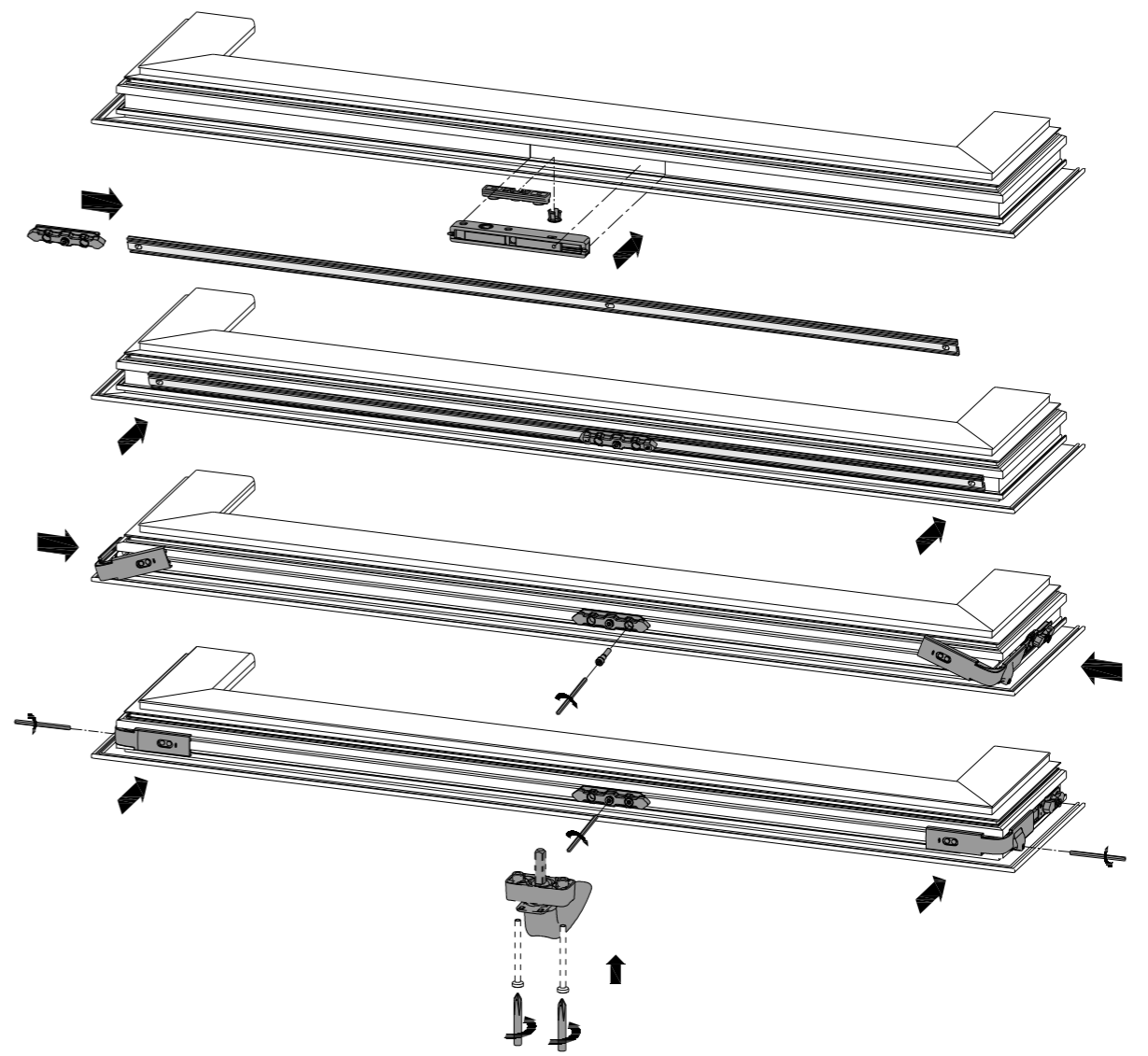


2

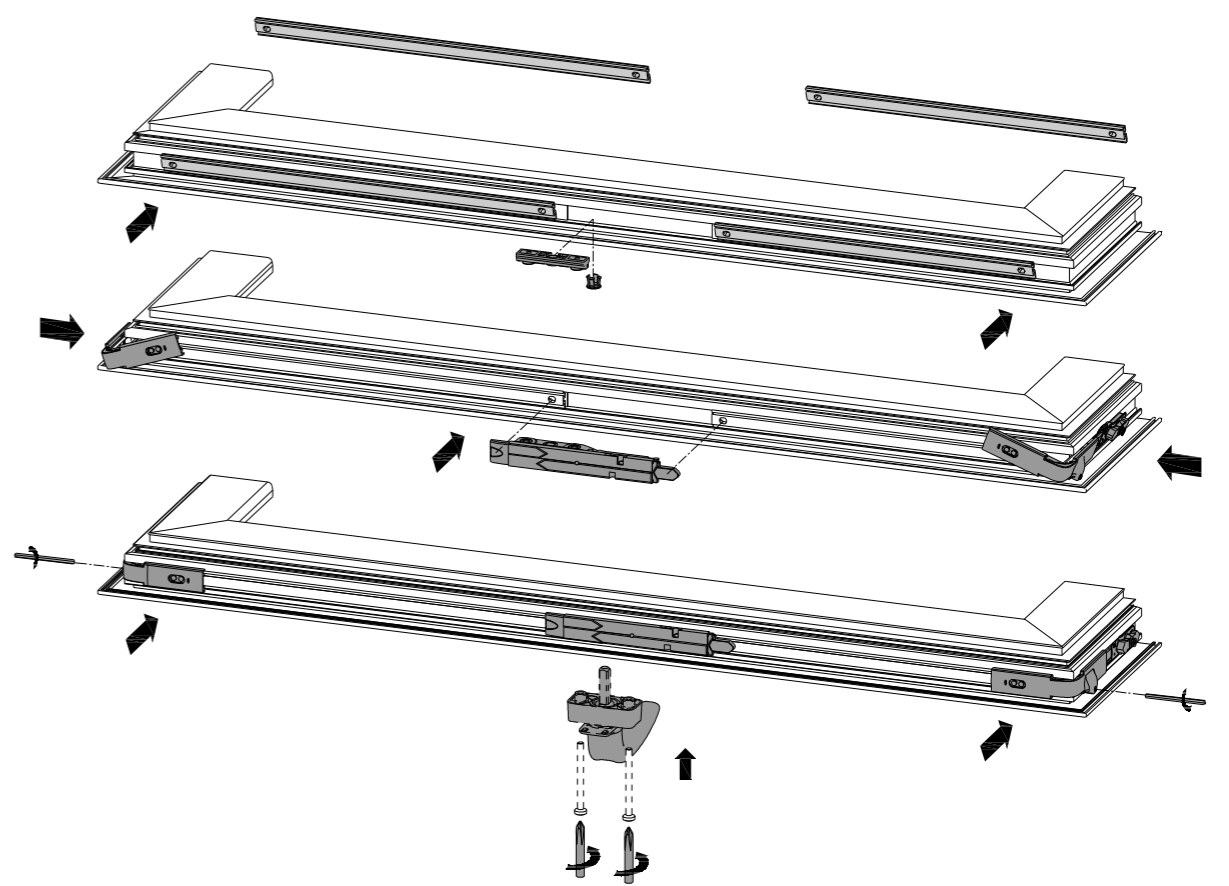


4/8

3



4



5/8