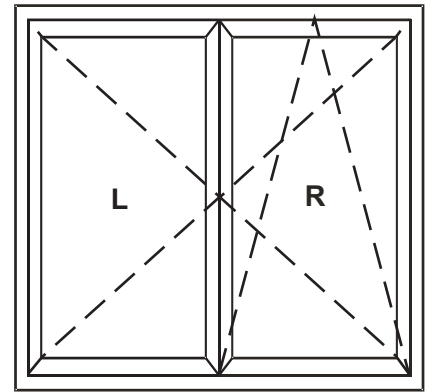
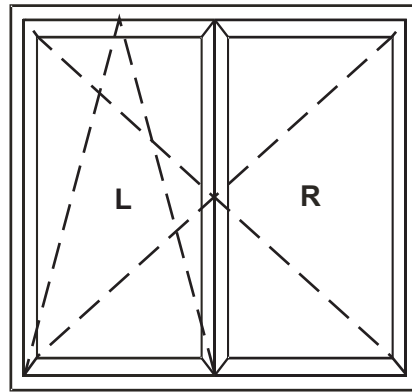
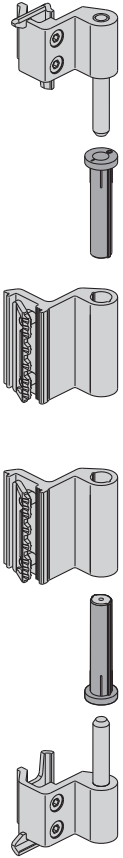


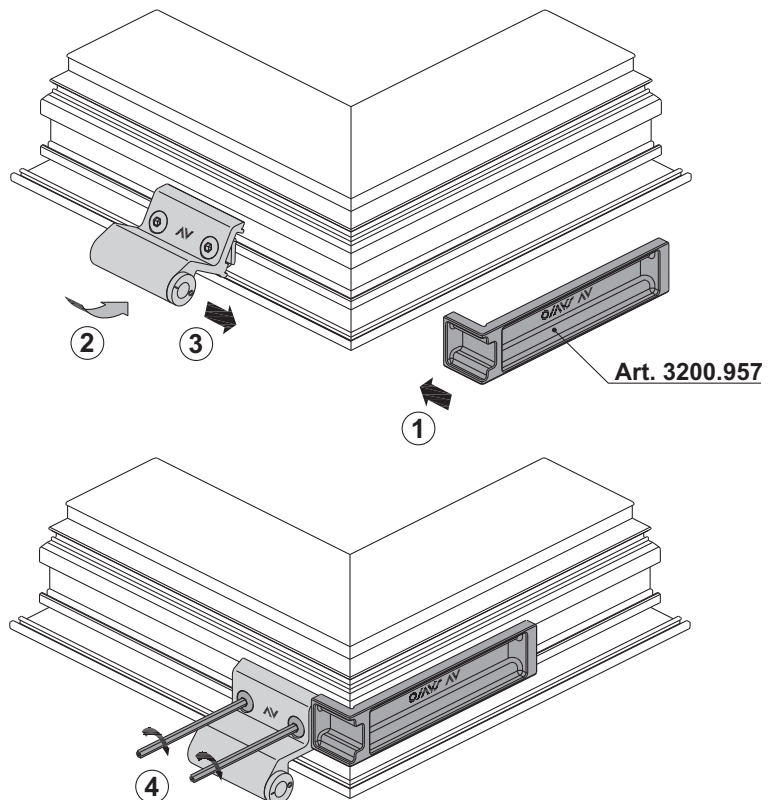
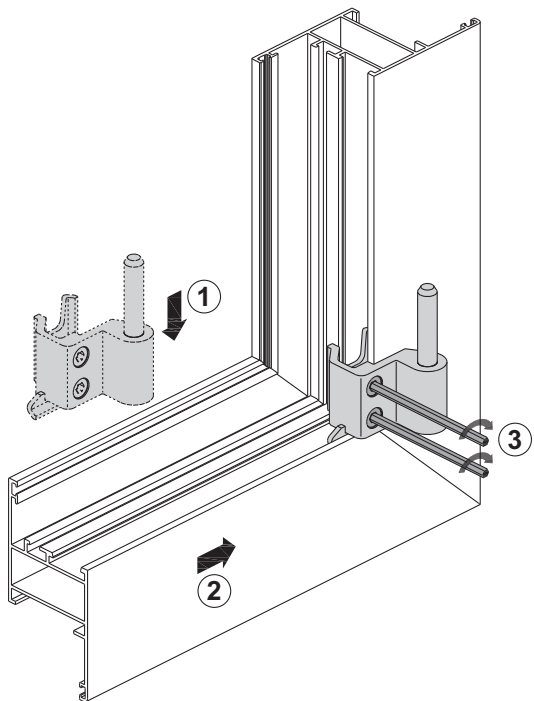
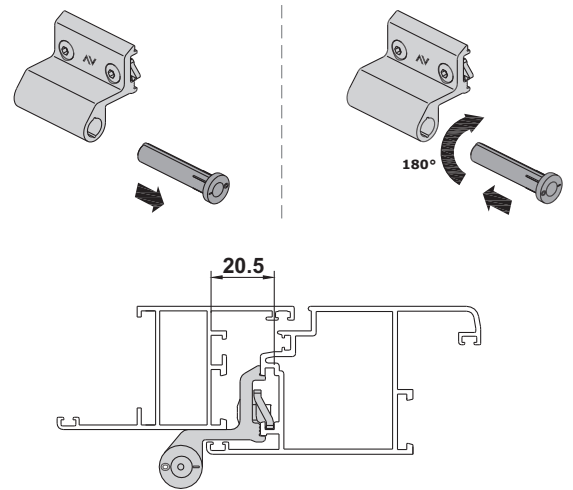
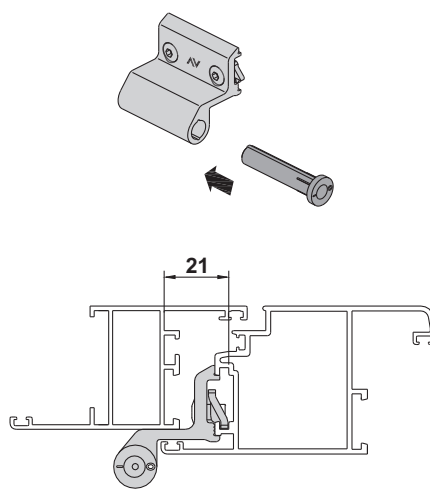
Art. 3200.809/829

Kit di cerniere ambidestre per anta affiancata (portata 80 Kg) / Non-handed hinge kit for secondary leaf (weight capacity 80 Kg) / Kit paumelles ambidextres pour le vantail semi fixe (portée 80 Kg) / Kit de bisagras ambidiestras para la hoja pasiva (soporte 80 Kg)

Art. 3200.809/829



Regolazioni realizzabili - Achievable adjustments - Réglages réalisables - Regulaciones posibles



**Assemblaggio anta su telaio - Leaf assembly on the frame - Assemblage du vantail sur le dormant -
Ensamblaje de la hoja sobre el marco**

