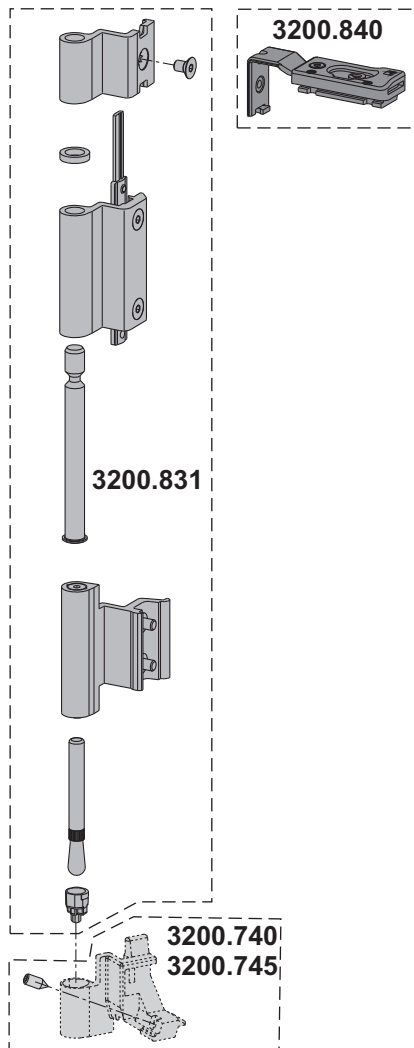
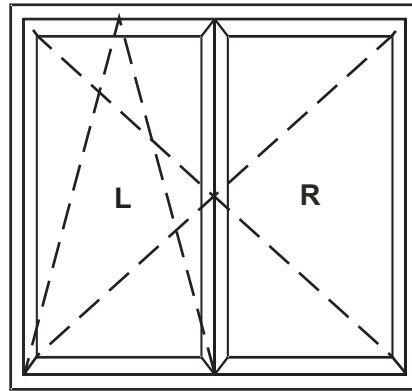


# Art. 3200.831

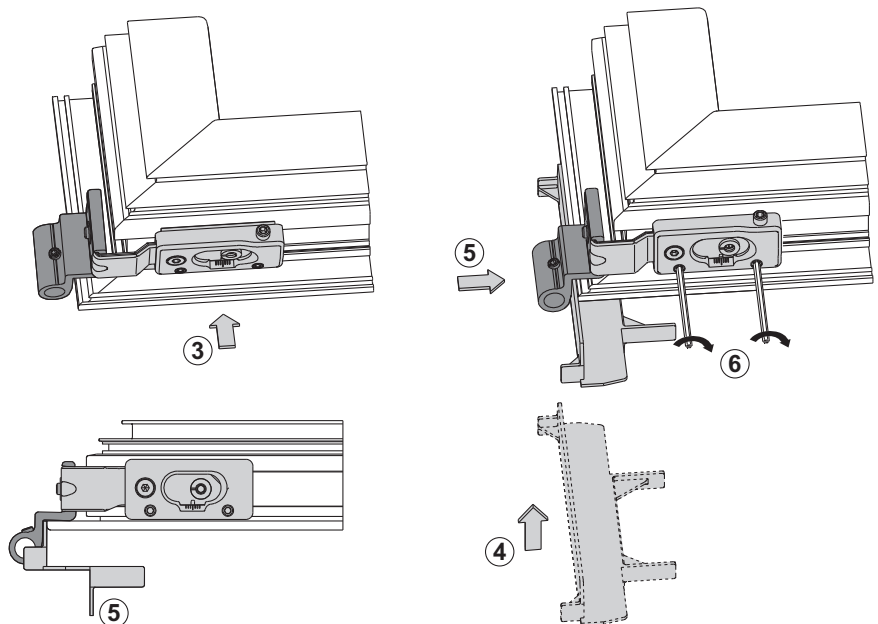
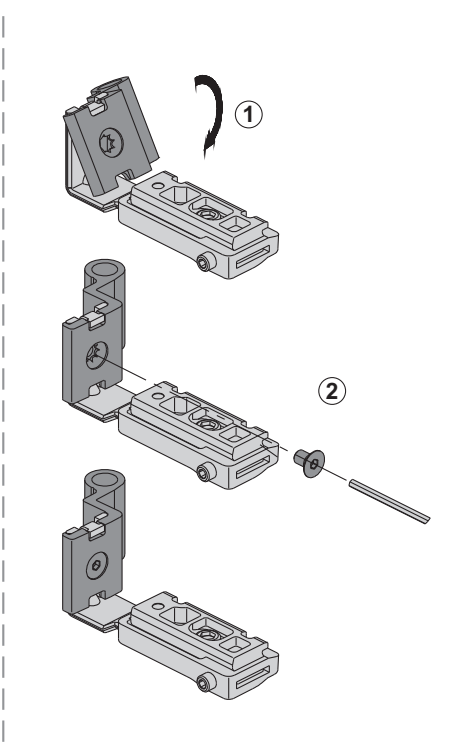
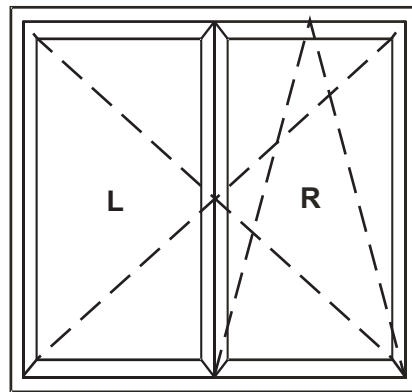
Kit di cerniere ambidestre per anta affiancata (portata 70 Kg) per profili complanari interni / Non-handed hinge kit for secondary leaf (weight capacity 70 Kg) for internally flush profiles / Kit paumelles ambidextres pour vantail semi fixe (portée 70 Kg) pour profils affleurants intérieures / Kit de bisagras ambidiestras para la hoja pasiva (soporte 70 Kg) para los perfiles enrasados internos



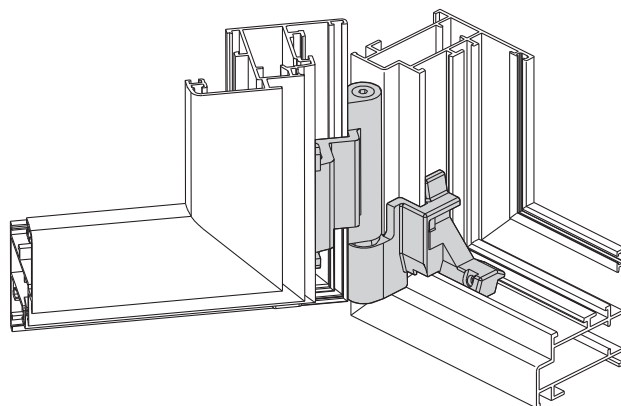
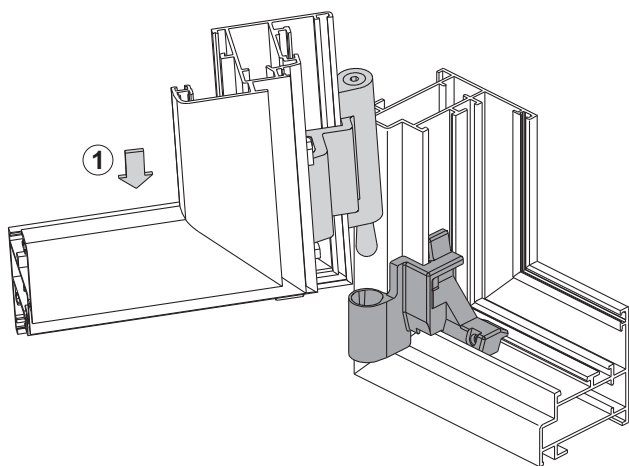
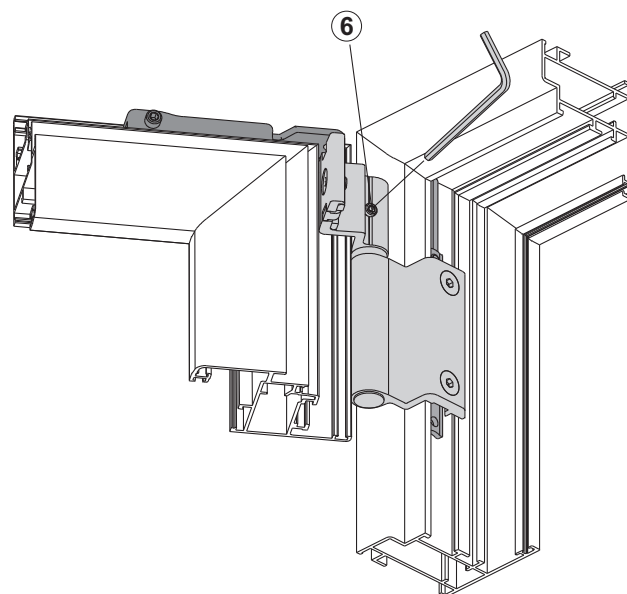
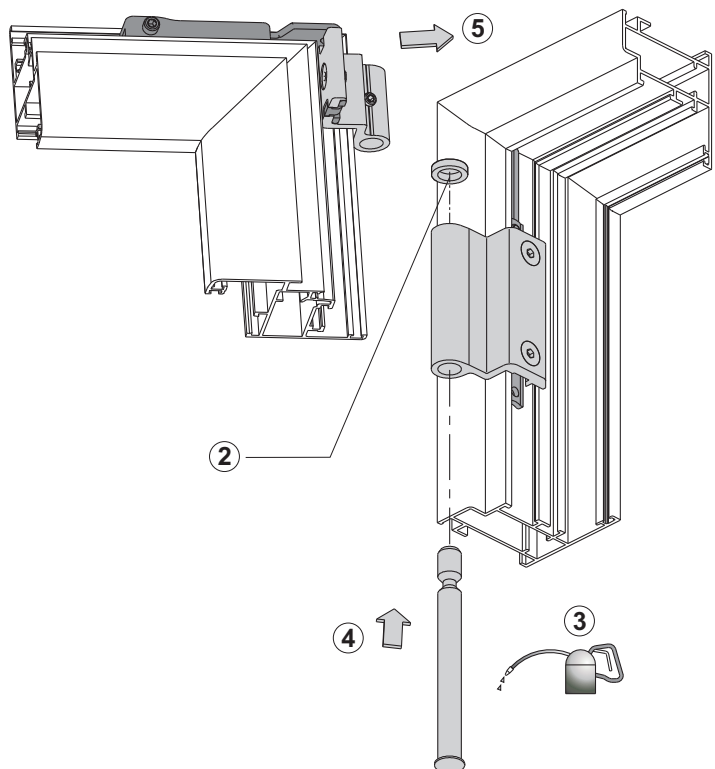
### Art. 3200.840R



### Art. 3200.840L



**Assemblaggio anta su telaio - Leaf assembly on the frame - Assemblage du vantail sur le dormant -  
Ensamblaje de la hoja sobre el marco**



**Regolazioni realizzabili - Achievable adjustments - Réglages réalisables - Regulaciones realizables**

