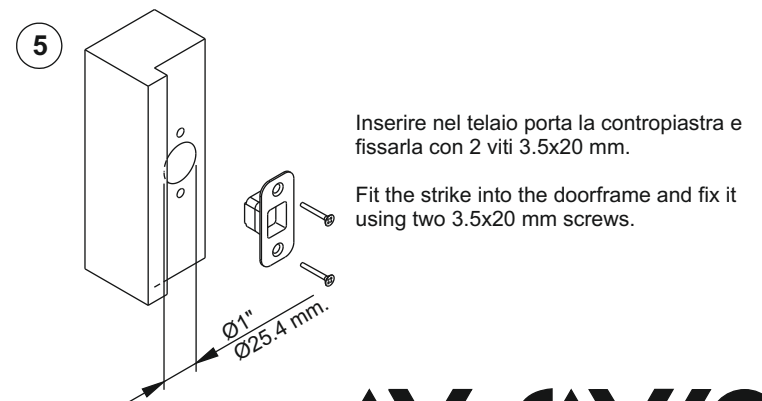
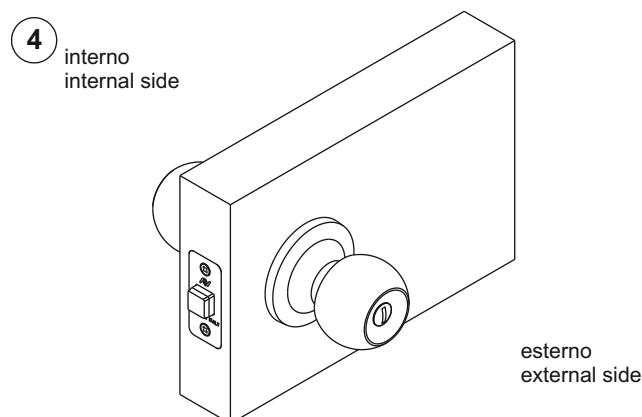
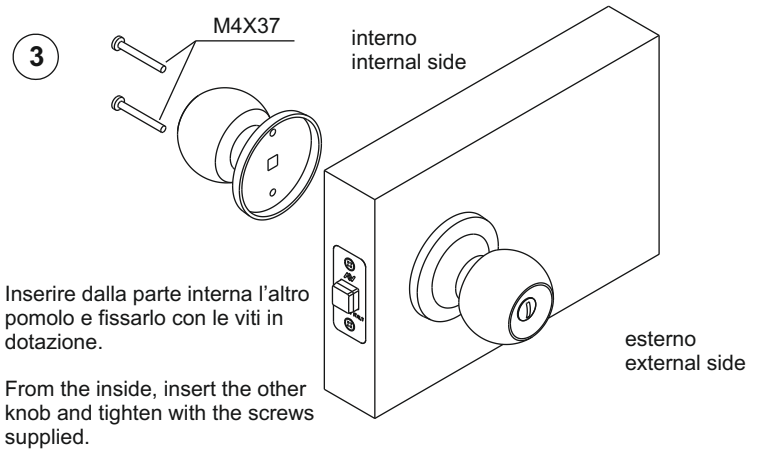
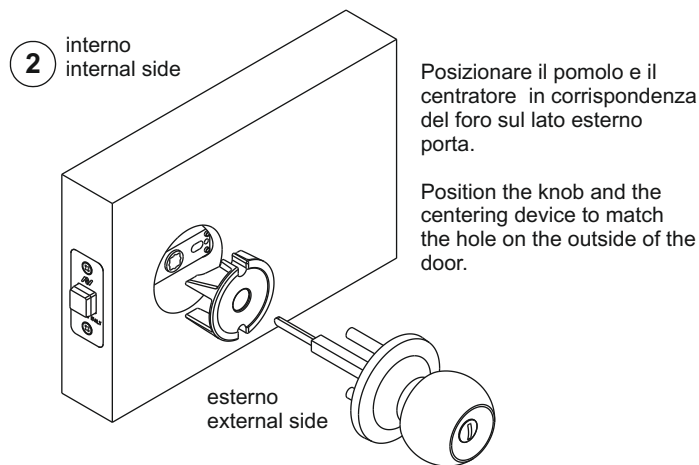


Inserire il latch nello scasso del frontale porta. Quindi applicare il frontale all'estremità del latch e fissare il tutto alla porta con 2 viti 3.5x20 mm.

Fit the latch into the opening in the front panel of the door. Then apply the front panel to the end of the latch and fix to the door using two 3.5x20 mm screws.



Ø 1" (25,4 mm)

esterno
external side

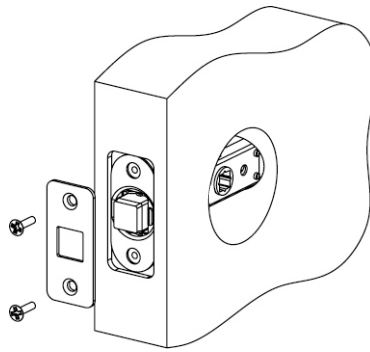
Ø 2-1/8" (54 mm)

2-3/8" (60 mm)

MONTAGGIO MANIGLIA HANDLE FITTING

interno
internal side

1

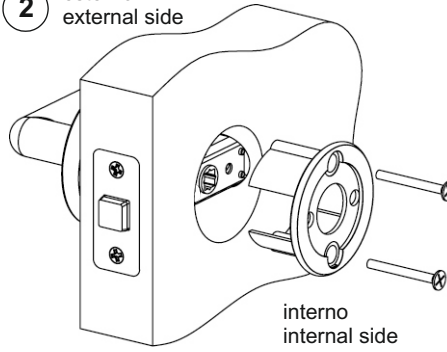


Inserire il latch nello scasso del frontale porta. Quindi applicare il frontale all'estremità del latch e fissare il tutto alla porta con 2 viti 3.5x20 mm.

Fit the latch into the opening in the front panel of the door. Then apply the front panel to the end of the latch and fix to the door using two 3.5x20 mm screws.

2

esterno
external side

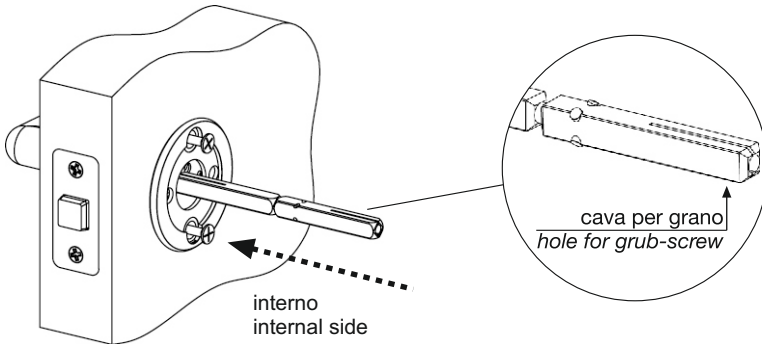


Posizionare la maniglia in corrispondenza del foro sul lato esterno porta e il centratore nel foro dalla parte interna; quindi fissarlo con le viti in dotazione **senza però bloccarle**.

Position the handle to match the hole on the outside of the door and the centring device in the hole from the inside; then fix loosely **without tightening** using the screws supplied.

interno
internal side

3

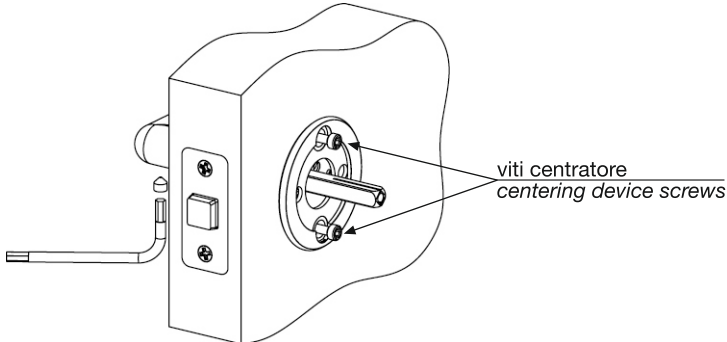


Inserire dalla parte interna il quadro-maniglia con l'incavo per il **grano rivolto verso il basso**, assicurandosi che la cianfrinatura sia posizionata come da disegno.

From the inside, insert the handle panel with the **rod recess facing downwards**, ensuring that the caulking die is positioned as in figure.

interno
internal side

4

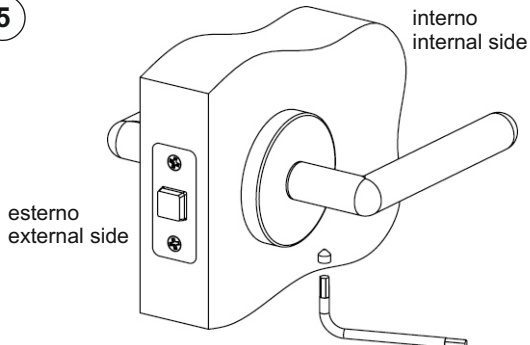


Serrare le 2 viti del centratore e avvitare il grano maniglia tenendo premuto il quadro.

Tighten the 2 centring device screws and tighten the handle rod, keeping the panel pressed.

viti centratore
centering device screws

5



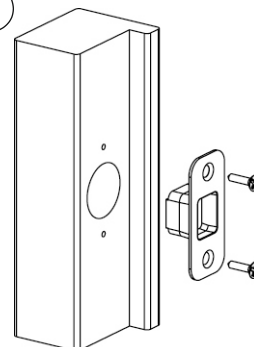
interno
internal side

Inserire dalla parte interna l'altra maniglia fissandone il relativo grano.

From the inside, insert the other handle by blocking its rod.

esterno
external side

6



Inserire nel telaio porta la contropiastra e fissarla con 2 viti 3.5x20 mm.

Fit the strike into the doorframe and fix it using two 3.5x20 mm screws.