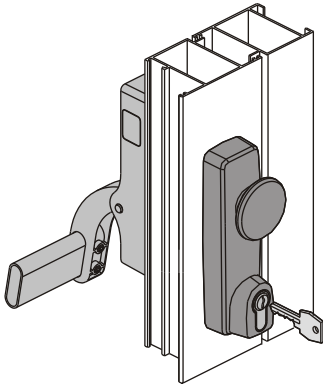
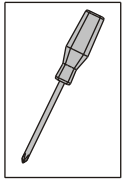
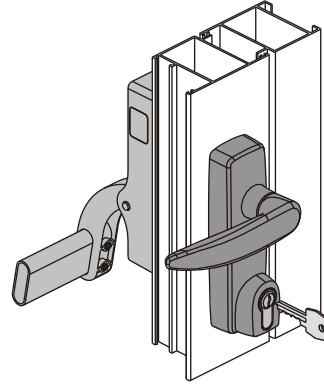


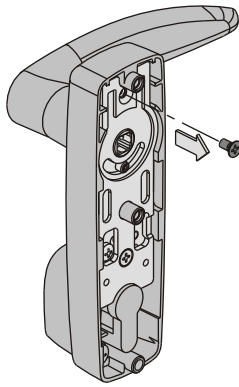
6000.880



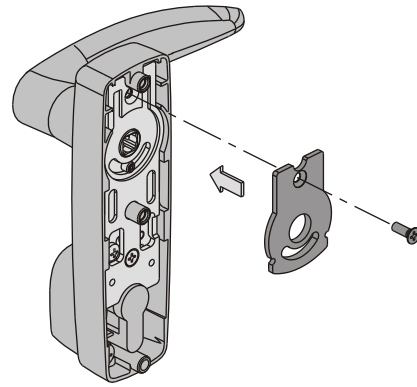
6000.875/.876/.877



**I**



**II**



Sostituire la contropiastra fornita unitamente al maniglione con quella in confezione.

Replace the counterplate supplied with the panic bar with the one present in the package.

Changer la contreplaque fournie ensemble à la fermeture anti-panique avec laquelle contenue dans le conditionnement.

Cambiar la pletina suministrada junta al manillón antipánico con la que hay en confección.

Auwechseln Sie die Gegenplatte geliefert mit der Panikstange, mit der einen in Verpackung.

