

Montaggio incontri

Dopo aver scelto in base alle varie altezze di battuta l'incontro laterale **A**, fissarlo sul telaio della porta. Inserire nei profili che lo consentono la guida **B** dopo aver rifilato all' altezza dello scrocco la guarnizione di battuta per ~ 30 mm.

Keepers assembly

Having chosen and positioned the side keeper (**A**) according to the various heights of the engagement point, fasten it onto the door frame. Where profiles allow, insert the guide (**B**) after first reducing the gasket (until the latch) approx. of 30 mm.

Montage des gâches

Après avoir choisi la gâche latérale **A** (en fonction des différents types de recouvrement), la fixer sur le dormant de la porte. Couper le joint en correspondance de la hauteur du pêne sur ~ 30 mm et introduire le guide **B** à l'intérieur des profils qui le permettent.

Montaje de los cerraderos

Después haber elegido el cerradero lateral **A** en base a las distintas alturas de renvalso, fijarlo sobre el marco de la puerta. Cortar la junta en correspondencia de la altura del pestillo más o menos a 30 mm e introducir, en los perfiles que lo permiten, la guía **B**.

Montage der Zuhalter

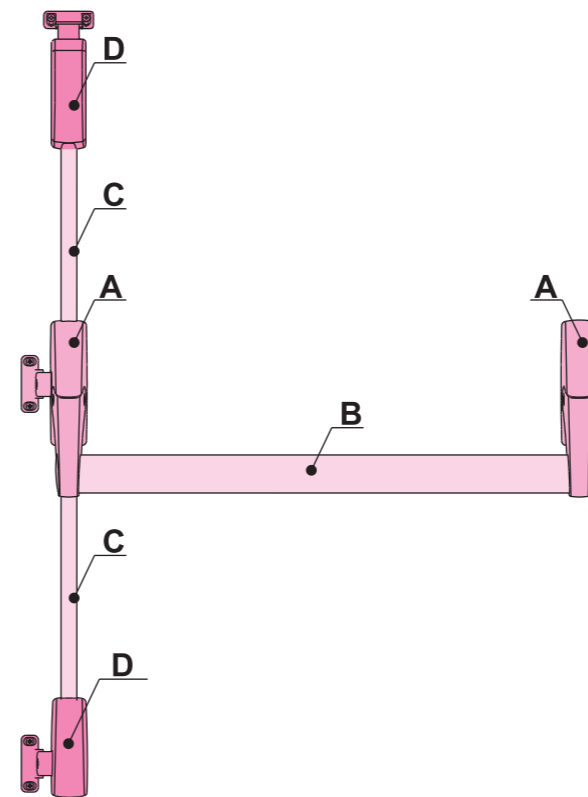
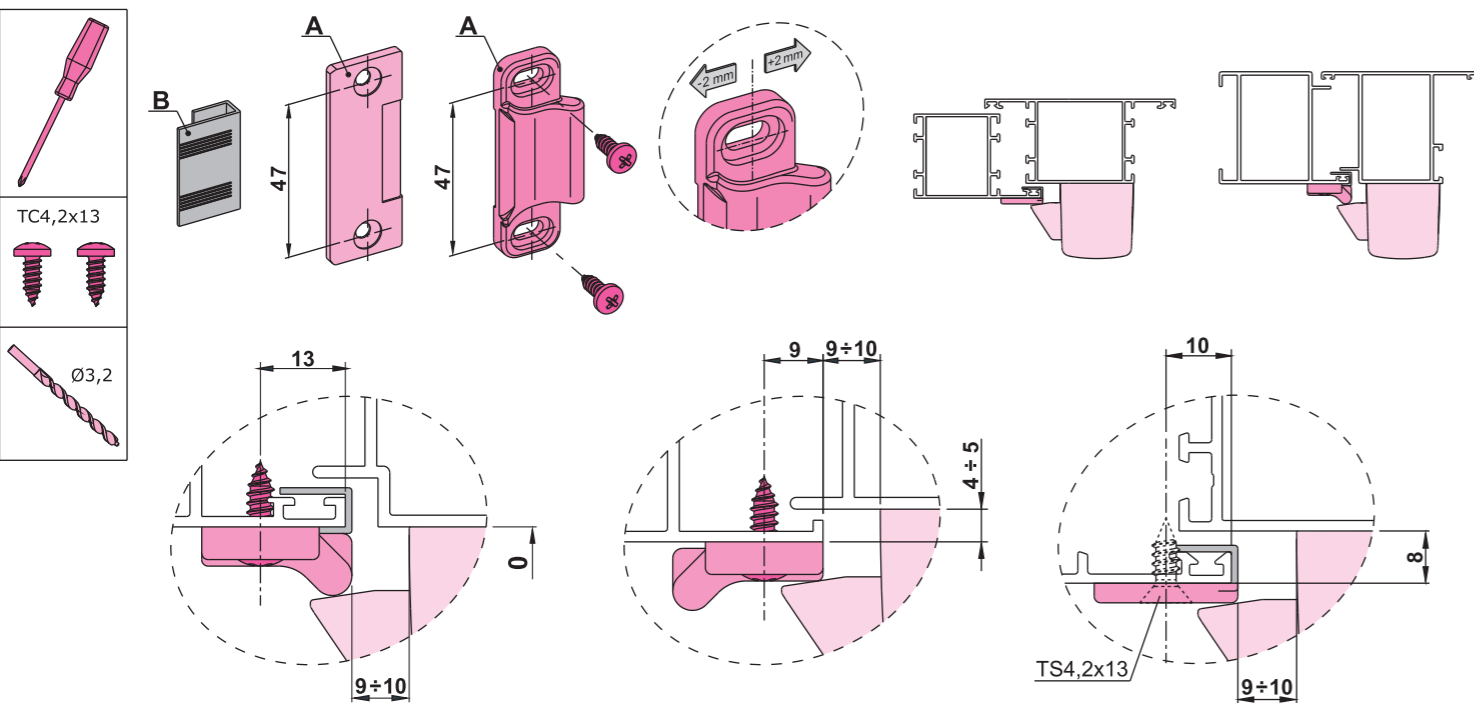
Den seitlichen Zuhalter **A** in Funktion der Anschlaghöhe auswählen und am Türrahmen befestigen. In Profile, bei denen dies möglich ist, die Führungsschiene **B** einsetzen. Zuvor die Flügeldichtung in Höhe der Schrägfalle auf ca. 30 mm nachschneiden.

Montaż wodziel zasuwy drzwiowej

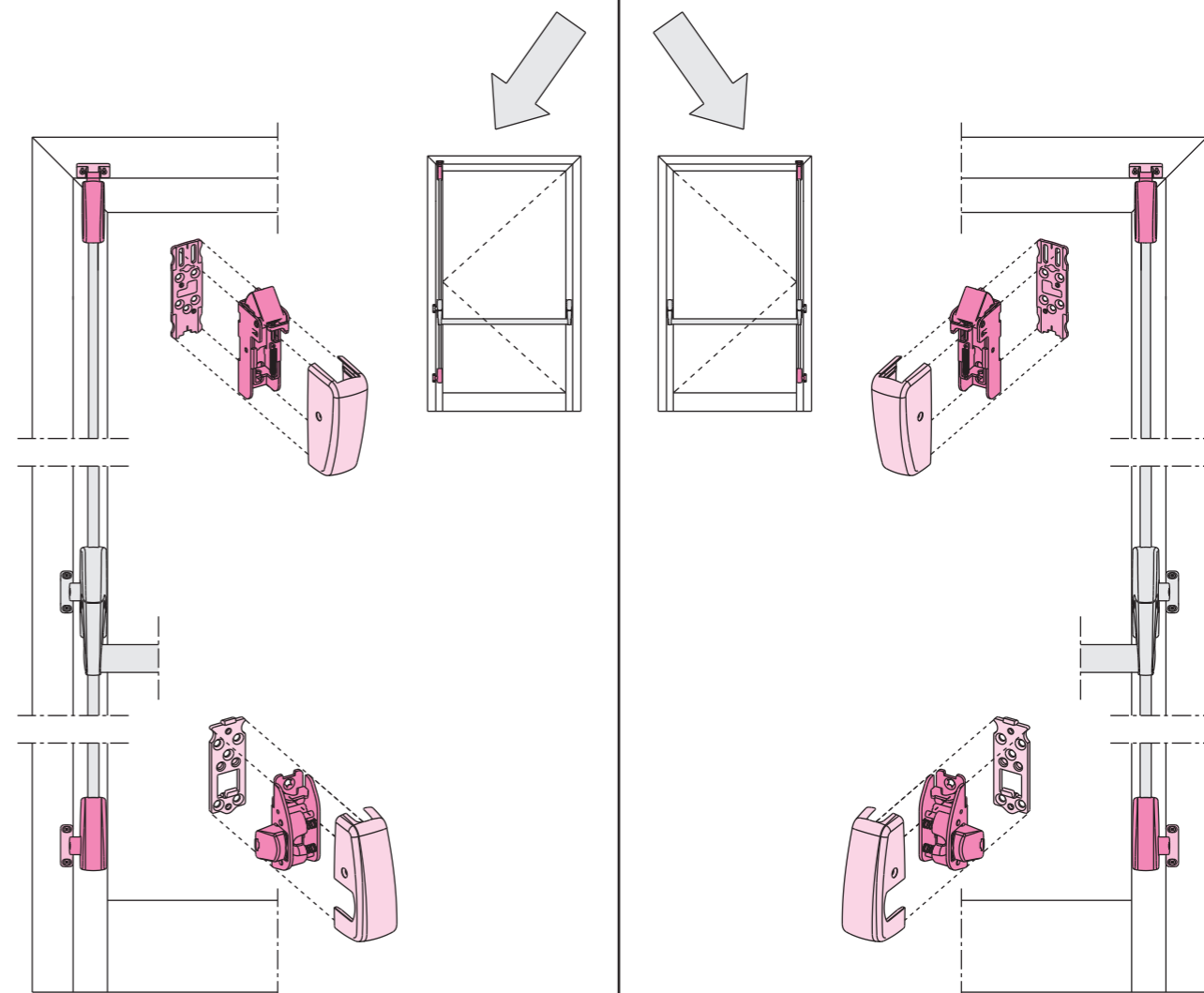
Dobrac według zróżnicowanych wysokości wręgu wodziel boczne **A**, po czym zamocować je na ramie drzwi. Po wyrównaniu uszczelnienia profilu złączowego do ~ 30 mm na wysokość zapadki, wsunąć do odpowiednich profili prowadnicę **B**.

Установка ответных планок

Выбрав и расположив боковую ответную планку (**A**) в соответствии с различной высотой притвора, закрепите ее на дверной раме. Если профиль позволяет, установите направляющую (**B**), предварительно удалив уплотнитель на 30 мм по высоте защелки.

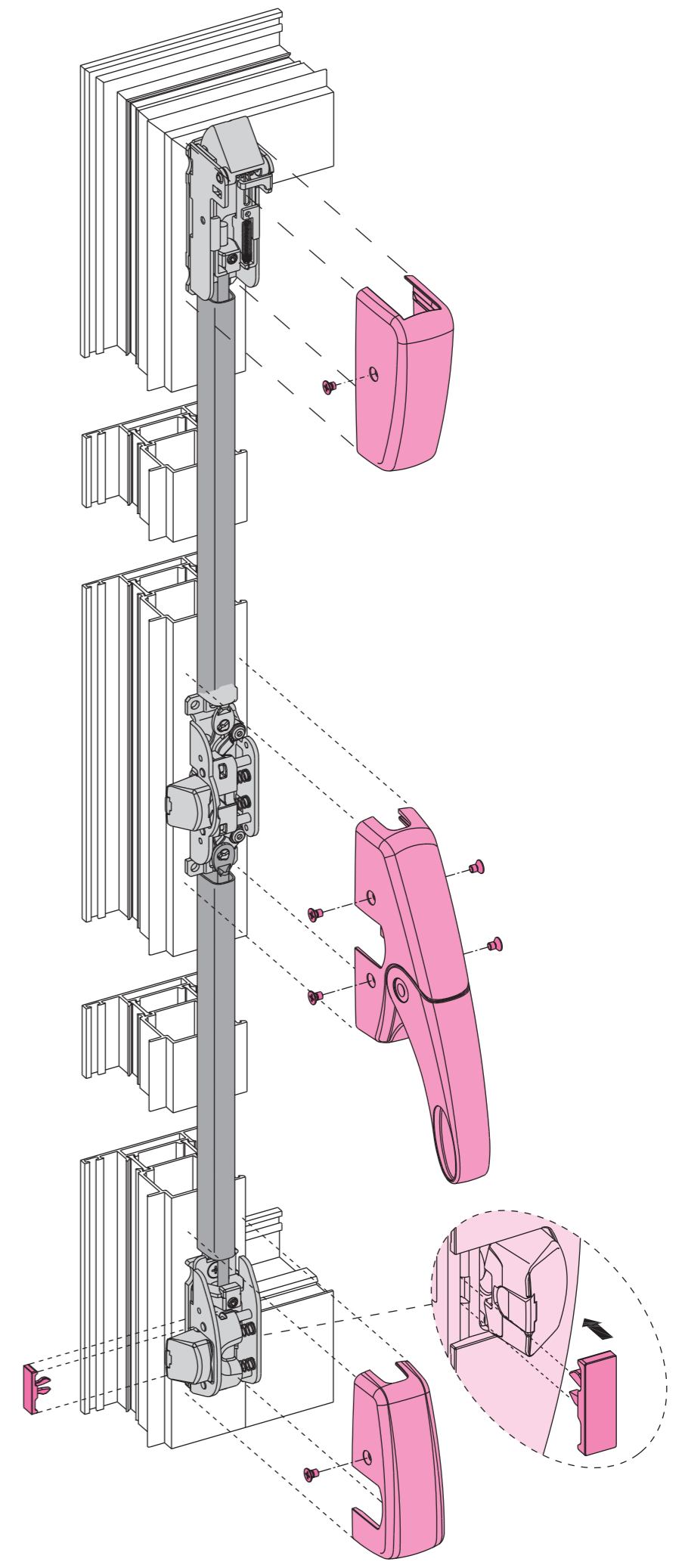
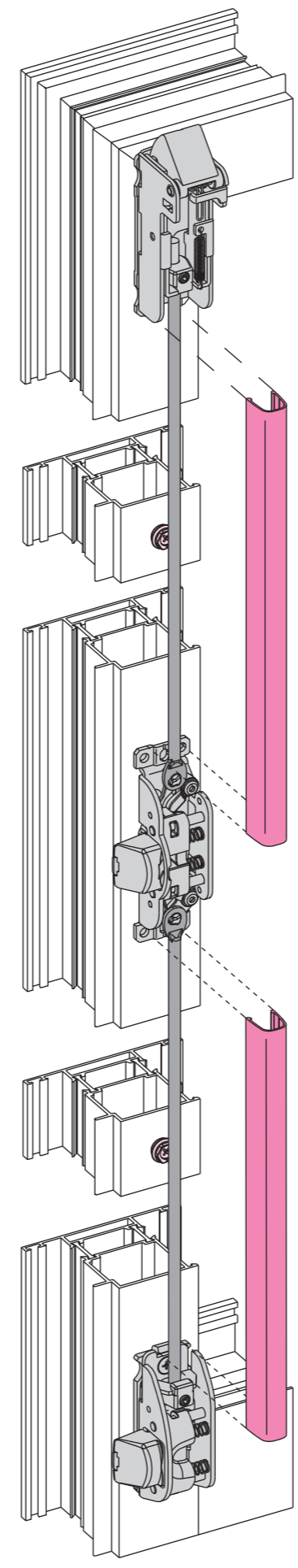
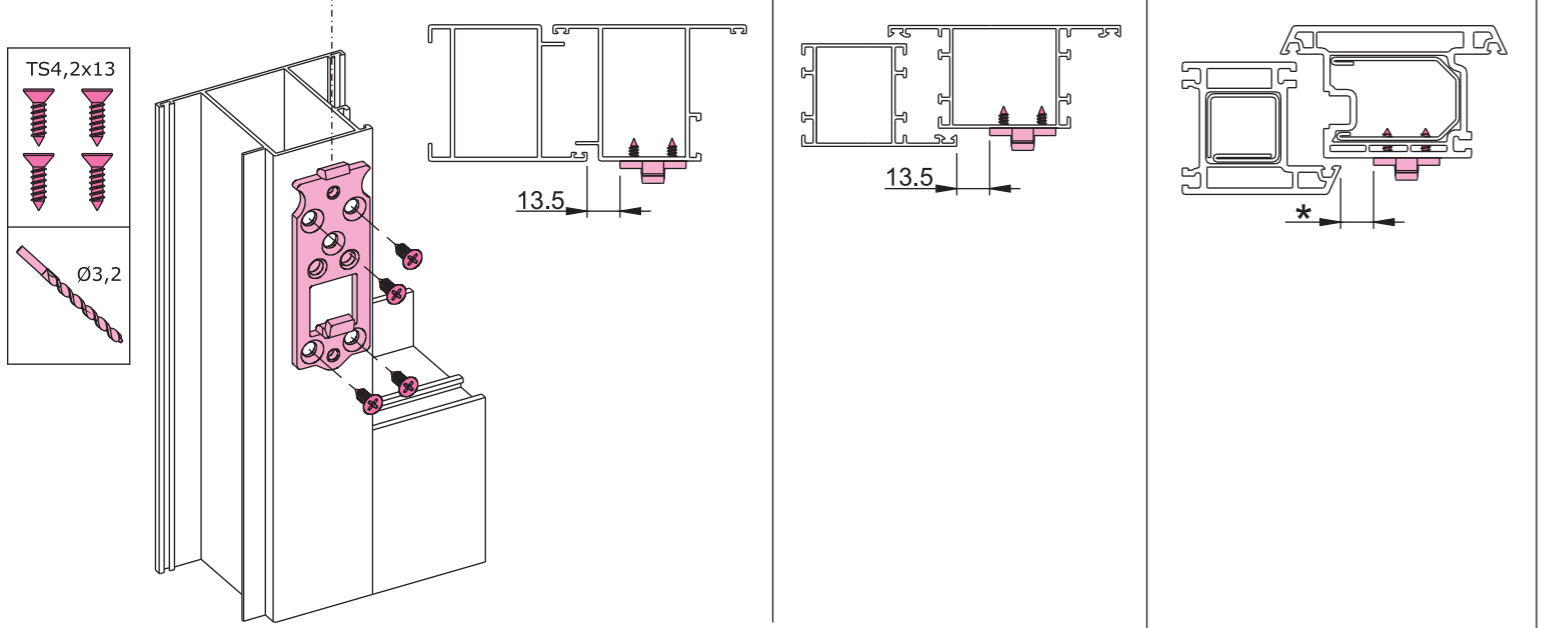
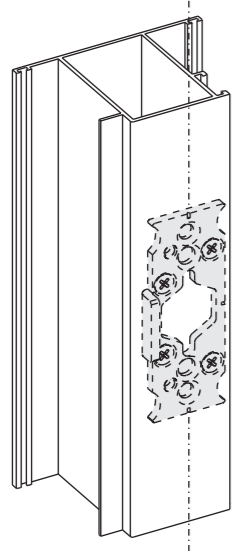


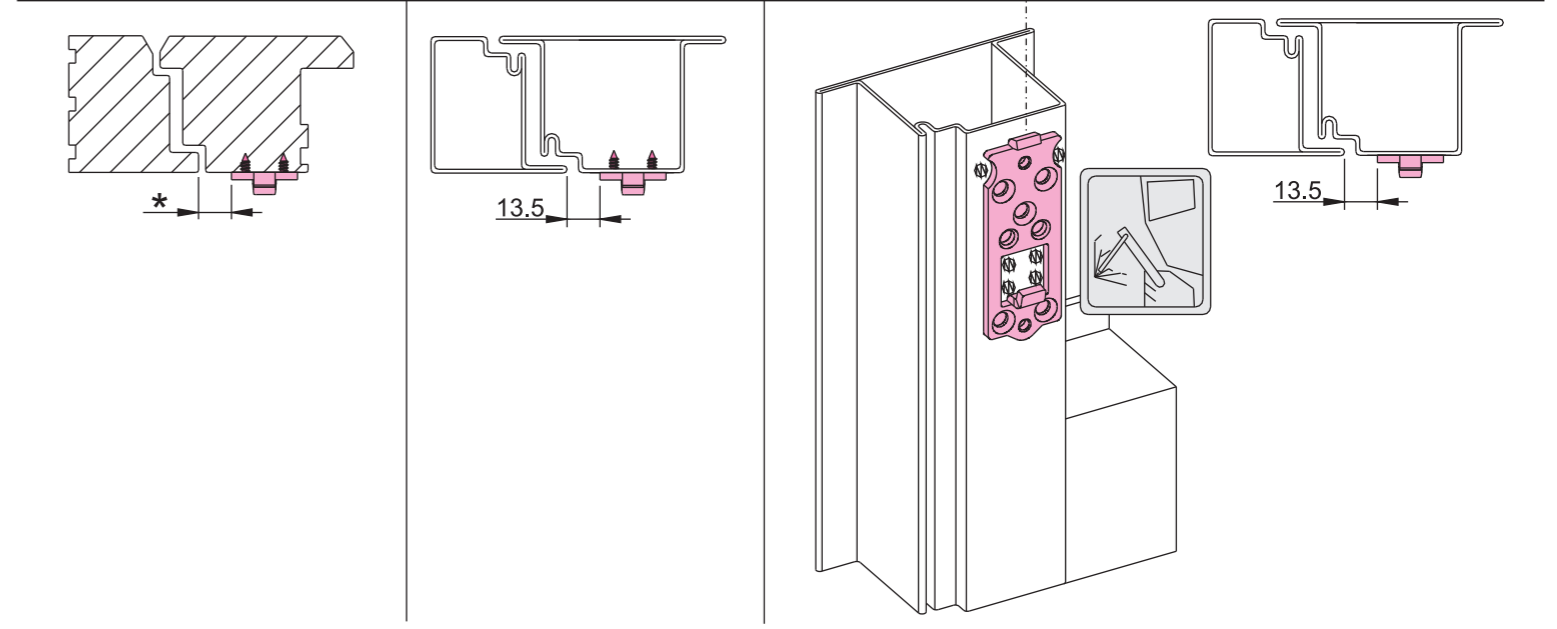
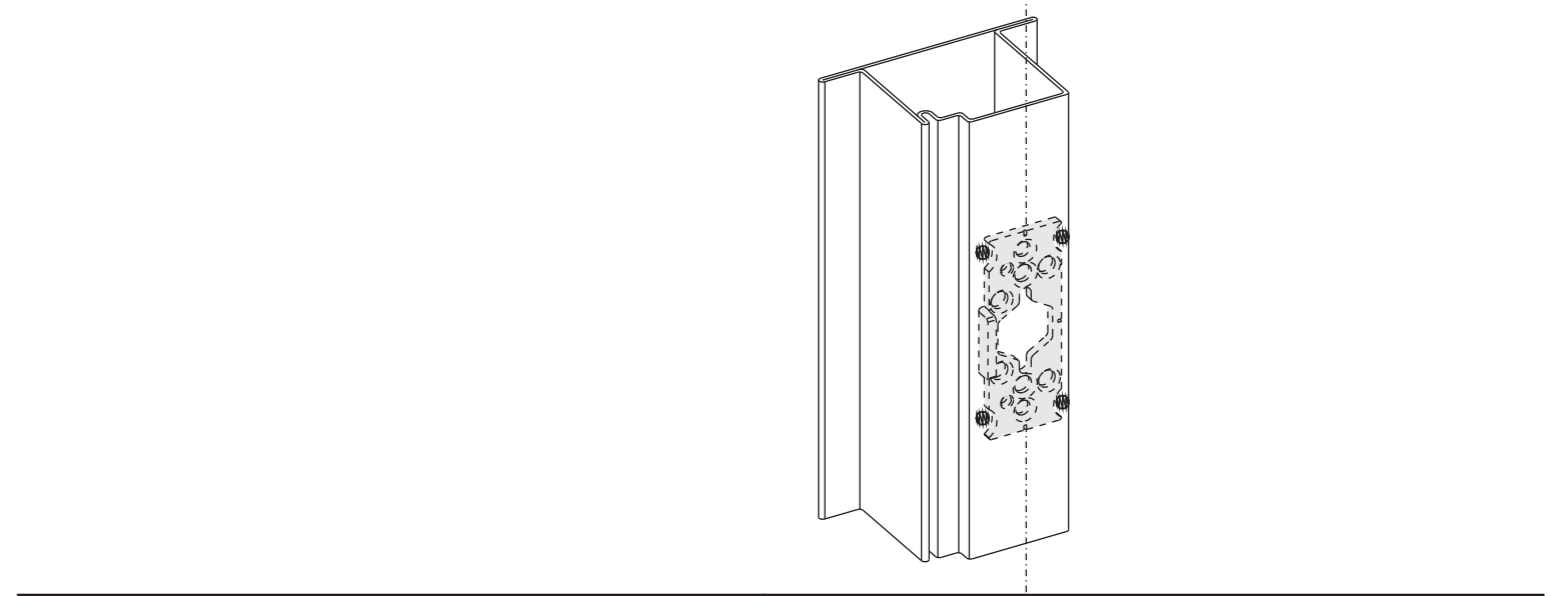
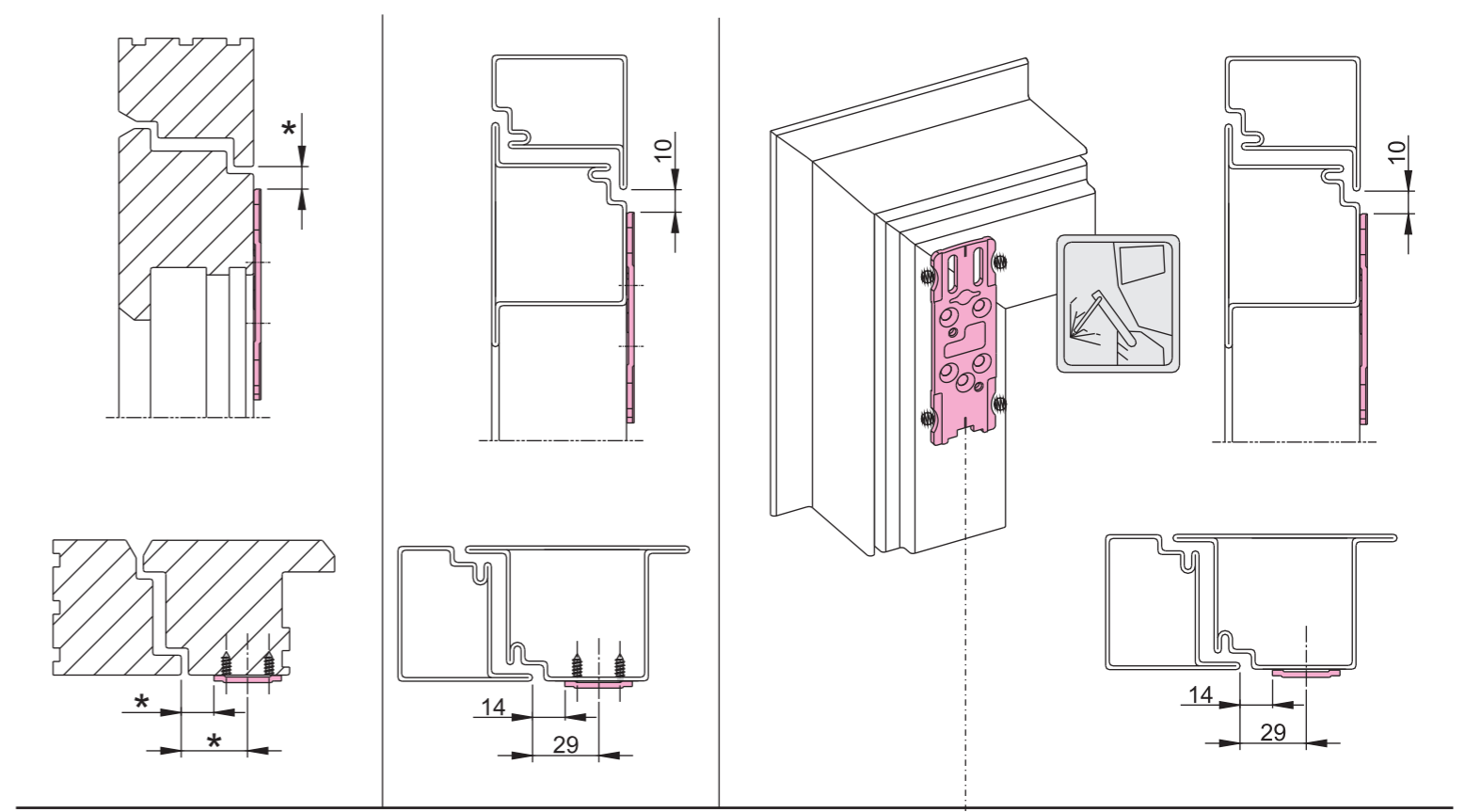
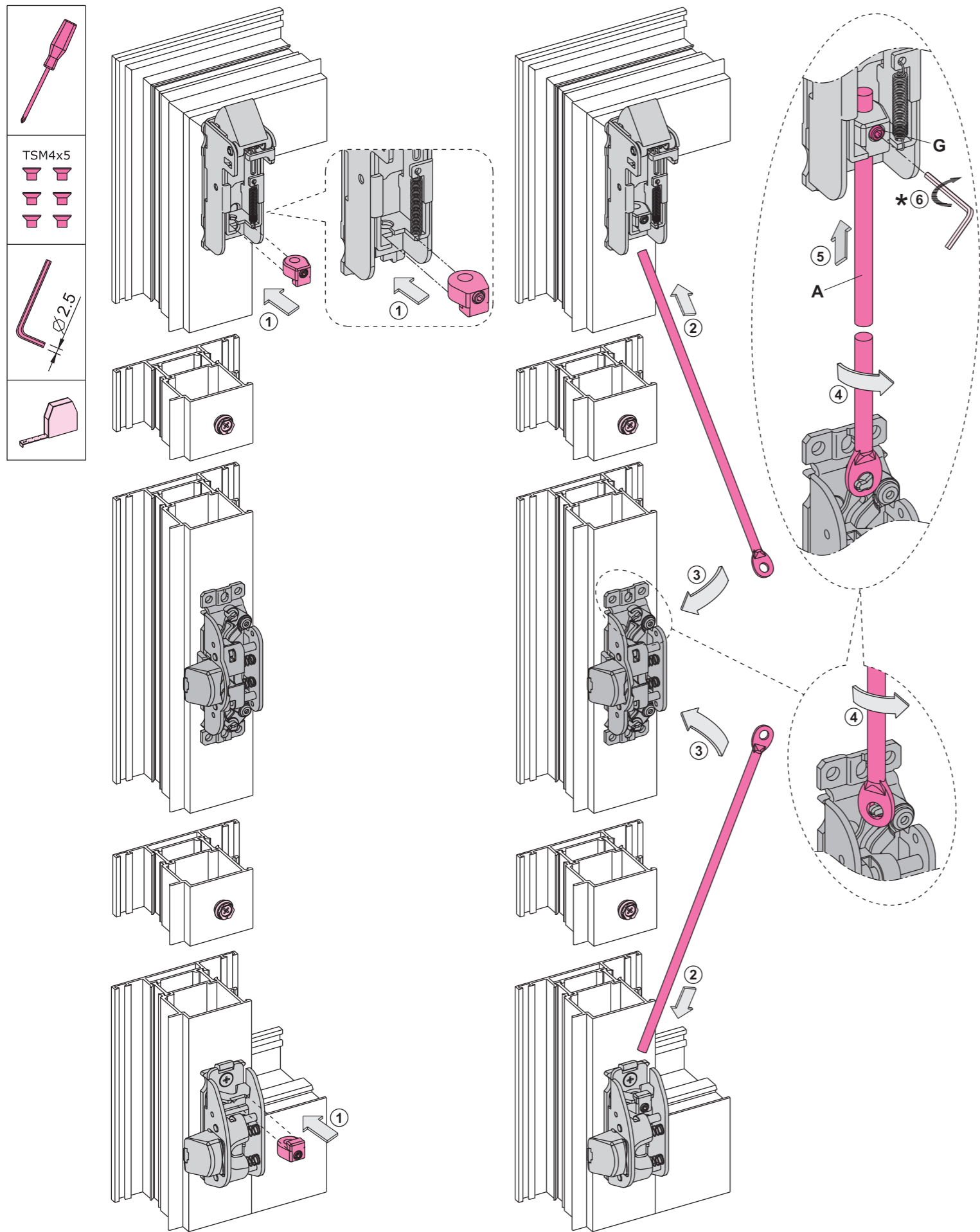
Rif./Ref.	Articolo / Article
A	6010.703
B	6010.B/860/1200/1500
C	6010.720/.721
D	6010.735





* Per quote posizionamento contattare: assistenza@savio.it
 For positioning dimensions, please contact: assistenza@savio.it
 Pour le positionnement, svp contacter: assistance@savio.it
 Para emplazar correctamente, contactar: asistencia@savio.it
 Für Positionierungsmaß bitte in Verbindung mit: assistenza@savio.it setzen
 Po szczegółowe pozycjonowanie: asistencia@savio.it
 Для получения размеров установки, пожалуйста, напишите: assistenza@savio.it





* N.B.: Prima di serrare il grano **G** portare in tensione i carrelli del meccanismo principale agendo sull'astina **A** (come indicato al punto 5).
 Note: Avant de serrer la vis-pointeau **G**, amener en tension les chariots du mécanisme principal en utilisant la tringle **A** (comme indiqué au point 5).
 Note: Before tightening the grub-screw **G** stretch the rollers of the main mechanism acting on the rod **A**, as specified in the point 5.
 Nota: Antes de apretar el prisionero **G**, traer en tensión los carros del mecanismo principal actuando sobre la pletina **A** (como indicado por el punto 5).
 Bitte beachten: Vor dem anziehen der Madenschraube (**G**) ziehen sie die Rollen des Hauptmechanismus, der an der Schubstange arbeitet (**A**), auseinander. Siehe Beschreibung Punkt 5.
 Zauotuj: Przed dokręceniem kołka **G**, naprężyc rolki głównego mechanizmu, działając na drążek **A** (jak pokazano w punkcie 5).
 Примечание: Прежде чем затягивать винт (**G**) приведите в напряжение ролики основного механизма, воздействуя на тягу (**A**), как показано на позиции 5.

