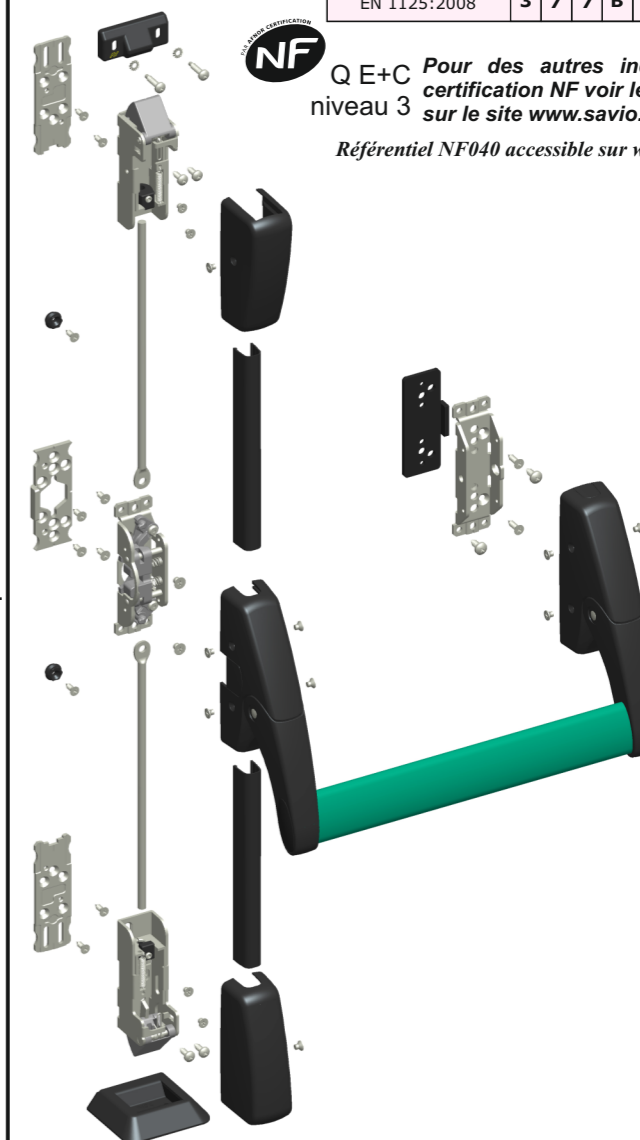
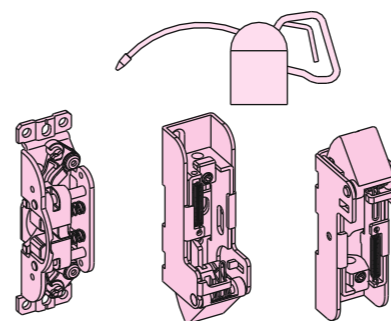


3 anni o 20.000 cicli - 3 years or 20.000 cycles  
 3 ans ou 20.000 cycles - 3 años o 20.000 ciclos  
 3 Jahren oder 20.000 Öffnungsspielen  
 3 lata lub 20.000 cykli



Dispositivo antipanico versione tagliafuoco per porte su vie di fuga	
CE	17
	SAVIO S.p.A. Via Torino, 25 (S.S.25) 10050 Chiusa S. Michele (TO) ITALY
0333	DoP 240020 (www.savio.it/dop/)
EN 1125:2008	3 7 7 B 1 4 2 2 A A

**NF** Q E+C Pour des autres indications sur la certification NF voir le link "download" sur le site www.savio.it  
 Référentiel NF040 accessible sur www.marque-nf.com

- I ATTENZIONE:**  
Le caratteristiche di sicurezza di questo prodotto sono di importanza fondamentale ai fini della sua conformità alla EN 1125. Non sono permesse modifiche di nessun tipo, fatta eccezione per quelle che vengono descritte in queste istruzioni. **La Savio non risponde per vizi o danni causati dal mancato rispetto del campo di applicazione.**
- GB CAUTION**  
The safety features of this product are essential to its compliance with EN 1125. No modification of any kind, other than those described in these instructions, are permitted. **Savio cannot bear any responsibility for defects or damages where the product is used outside the application field.**
- F ATTENTION:**  
Les caractéristiques de sécurité de ce produit sont essentielles pour satisfaire à l'EN 1125. Aucune modification d'aucune sorte, autre que celles décrites dans les instructions, n'est permise. **Savio ne répond pas des vices et dommages causés par le non-respect du champ d'application.**  
*Cette fermeture anti-panique permet une ouverture sous faible poussée pour les personnes âgées ou les enfants. Les caractéristiques certifiées sont: identification des composants associés, vérification et essais annuels par organismes indépendants accrédités, informations contrôlées de la notice fabricant par rapport aux procès verbaux.*
- E CUIDADO:**  
Las características de seguridad de este producto son fundamentales para la obtención de su conformidad a la norma EN 1125. No se pueden hacer modificaciones algunas, a excepción de las contenidas en estas instrucciones. **Savio no se hará cargo de los daños causados por vicios o no respeto del campo de aplicación.**
- D ACHTUNG:**  
Die Sicherheitsmerkmale dieses Produkts sind in bezug auf seine Konformität mit der DIN EN 1125 von wesentlicher Bedeutung. Jegliche Änderungen sind untersagt, mit Ausnahme derer, die in dieser Anleitung beschrieben werden. **Savio übernimmt keine Haftung für Mängel oder Schäden, die auf die Nichteinhaltung des Anwendungsbereichs zurückzuführen sind.**
- PL UWAGA:**  
Cechy bezpieczeństwa danego wyrobu są podstawowym warunkiem jego zgodności z normami EN1125. Zabrania się wprowadzania jakichkolwiek zmian z wyjątkiem tych, które są opisane w niniejszej instrukcji. Firma **Savio** nie odpowiada za wady czy szkody powstałe w wyniku nieprzestrzegania zakresu stosowania.

**I Raccomandazioni per l'installazione e il fissaggio:**

- I maniglioni antipanico, prodotti in conformità alla norma europea EN 1125:2008 forniscono un alto grado di sicurezza per le persone e un'adeguata sicurezza per le cose, purché vengano montati su porte e telai in buone condizioni.
- Le porte devono essere controllate per assicurarsi che siano montate in modo corretto e non incontrino ostacoli nel movimento.
- Si deve porre attenzione affinché le guarnizioni di tenuta montate sulla porta completa non impediscano il corretto funzionamento del maniglione antipanico.
- Su porte a due ante con montanti con battuta e quando su entrambe le ante siano installati maniglioni antipanico, è indispensabile controllare che ciascuna anta si apra quando viene azionato il relativo maniglione antipanico.
- Durante l'installazione ci si deve attenere scrupolosamente alle istruzioni di montaggio. Tali istruzioni e quelle per la manutenzione devono essere consegnate dall'installatore all'utilizzatore.
- Gli elementi di chiusura e gli incontri devono essere fissati in modo che si innestino in maniera sicura. Si deve fare attenzione affinché, quando sono in posizione arretrata, gli elementi di chiusura non sporgano onde impedire alla porta di ruotare e aprirsi liberamente.
- Tutti gli elementi forniti devono essere montati in modo tale da assicurare la conformità alla presente norma.
- Le viti in dotazione sono adatte per applicazioni su porte in alluminio e ferro; per applicazioni su legno o PVC, sostituirle con viti idonee.

**Per le raccomandazioni complete vedere allegato A della EN 1125:2008; consultare "download" sul sito [www.savio.it](http://www.savio.it)**

**GB Mounting and assembly advice:**

SAVIO panic device systems, conform to the latest European standard EN 1125:2008, guarantee a very high level of people's safety and a satisfactory security on condition that they are fitted to good condition doors and frames. Doors should be checked in order to ensure correct hanging and freedom from binding. Care should be taken that any seals fitted to the whole door don't inhibit the correct operations of the panic device system. On double door sets with rebated meeting stiles and where both leaves are fitted with panic device system, it is essential to check that either leaf will open when it's panic device system is activated and also that both leaves will open freely when both devices are operated simultaneously. The fixing instructions should be carefully followed during installation. These instructions and any maintenance instructions should be passed on from the installer to the user. The locking pieces and the keepers should be fitted so as provide secure engagement. Care should be taken to ensure that no projection of the locking pieces, when in withdrawn position, could prevent the door swinging freely. All the assembled elements should conform to this standard. The screws supplied are fit for applications on aluminium and steel doors; for wood and PVC applications, please, replace them with suitable screws.

**For complete recommendation see attachment A of standard EN 1125:2008; consult "download" on [www.savio.it](http://www.savio.it) website**

**F Recommendations pour l'installation et le montage:**

- Les serrures antipanico produites en conformité avec la norme européenne EN 1125:2008 garantissent un degré élevé de sécurité pour les personnes et une sûreté satisfaisante pour les choses, à condition d'être montées sur des portes et sur des châssis en bon état.
- Vérifier le montage correct de la porte et s'assurer de l'absence d'obstacles dans son mouvement.
- Contrôler que les joints d'étanchéité montés sur la porte fabriquée n'empêchent pas le fonctionnement correct de la serrure antipanico.
- Dans le cas de portes à 2 vantaux avec montants verticaux à recouvrement et avec les serrures antipanico montées sur les deux vantaux, il est indispensable de vérifier que chaque battant s'ouvre quand on actionne chacune des serrures antipanico.
- Pendant l'installation, suivre scrupuleusement le plan de montage, qui doit être remis à l'utilisateur, joint aux instructions d'entretien, par l'installateur de la porte.
- Les pènes et les gâches doivent être montés de façon à garantir un recouvrement correct des uns par rapport aux autres. Il faut veiller à ce que les pènes ne dépassent pas lorsqu'ils sont en position reculée, pour éviter que la porte ne s'ouvre librement.
- Toutes les gâches et autres éléments fournis doivent être montés de façon à garantir la conformité à la présente norme.
- Les vis en dotation sont prévues pour des applications sur portes en aluminium et acier; pour les applications sur bois ou PVC, les remplacer avec des vis appropriées.

**Pour les recommandations complètes voir l'annexe A de la norme EN 1125:2008; voir "download" sur le site [www.savio.it](http://www.savio.it)**

**E Recomendaciones para la instalación y el montaje:**

- Los manillones antipánico producidos en conformidad de la norma europea EN 1125:2008 aseguran un grado elevado de seguridad para las personas y una garantía satisfactoria para las cosas si se aplican sobre puertas y marcos en buen estado.
- Es necesario controlar que las puertas tengan un apoyo correcto y que no se hayan obstáculos en el movimiento.
- Hace falta prestar atención a que las juntas de estanqueidad montadas sobre la unidad completa de la puerta no impidan el correcto funcionamiento del manillón antipánico.
- Sobre las puertas de dos hojas con montantes verticales pre-equipados para empotrado y para las cuales están montados los manillones antipánico sobre ambas las hojas, es importante controlar que cada hoja se pueda abrir cuando se acciona el respectivo manillón antipánico.
- Al momento de la instalación, seguir escrupulosamente las instrucciones de montaje, que, juntas a las indicaciones de mantenimiento, deben ser entregadas al usuario por el montador.
- Los elementos de cierre y los cerraderos se deben fijar de manera a garantizar su inserción correcta. Hace falta prestar atención a que los elementos no sobresalgan cuando están retraídos, para permitir a la puerate moverse libremente.
- Todos los elementos tienen que ser montados de manera que garanticen la conformidad con esta norma.
- Los tornillos en dotación se adaptan a las aplicaciones sobre puertas de aluminio y hierro; para aplicaciones sobre puertas de madera o PVC, es necesario cambiarlas con tornillos específicos. **Para más información ver el adjunto A de la norma EN 1125:2008; enlace "download" sobre el sitio [www.savio.it](http://www.savio.it).**

**D Hinweise zu Installation und Befestigung:**

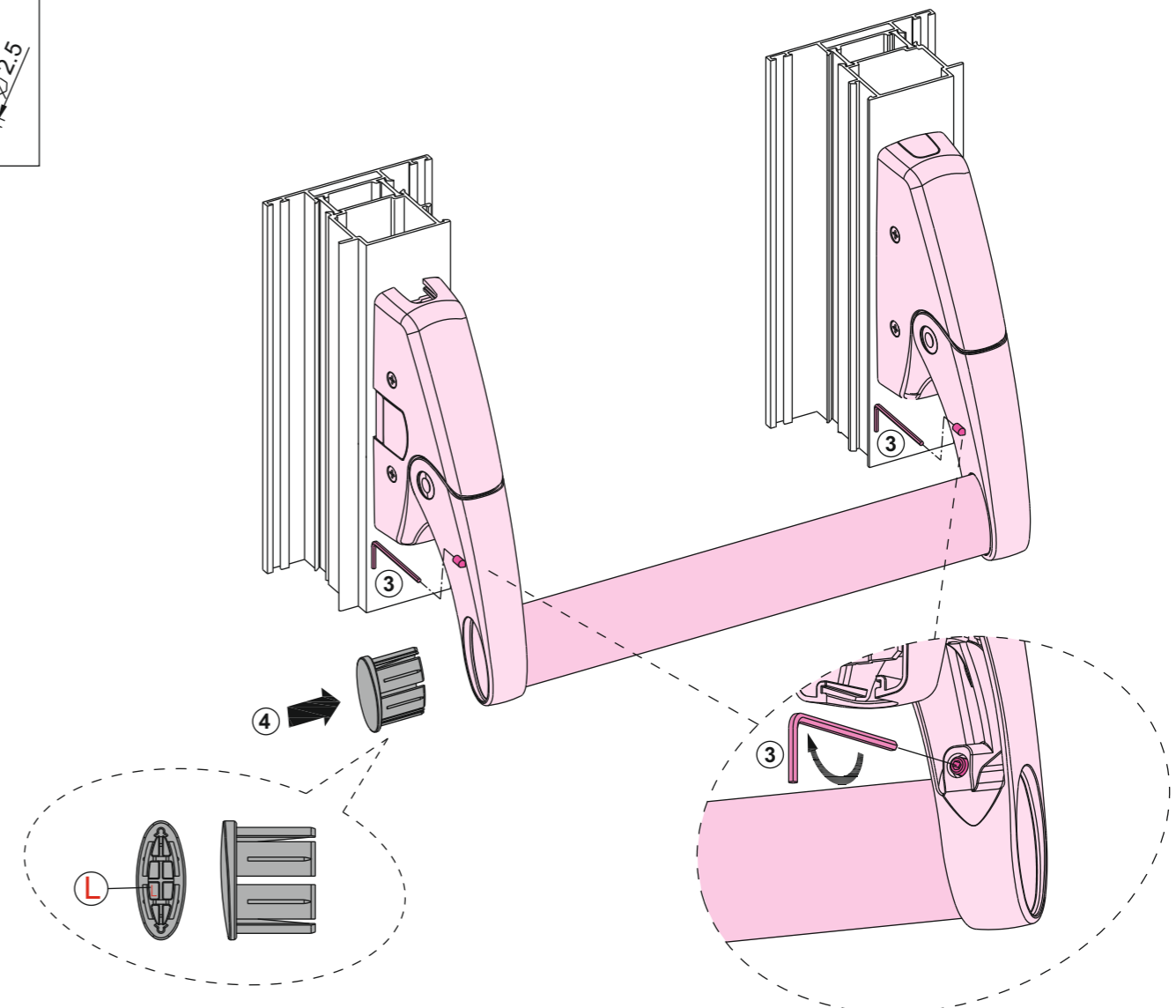
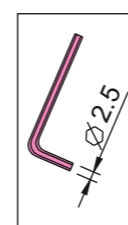
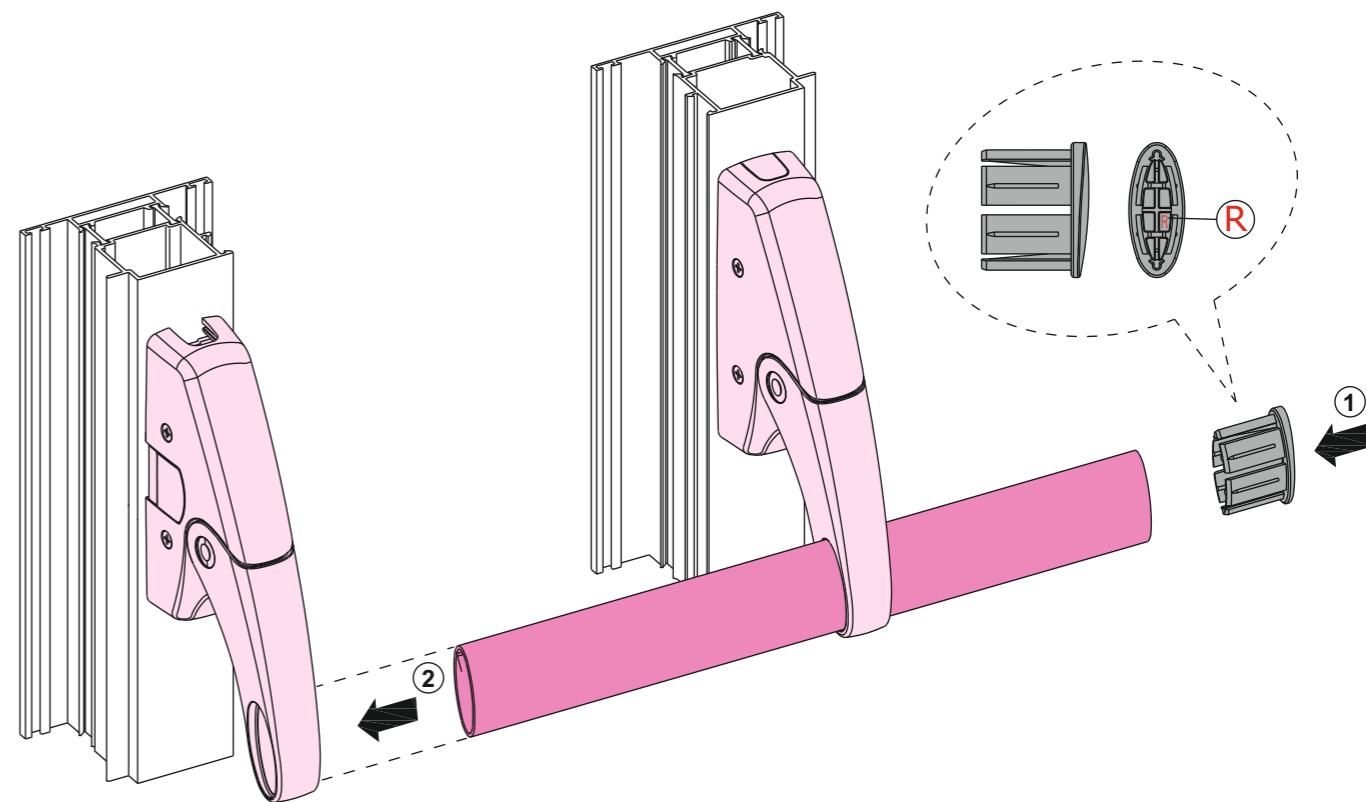
- Die nach den Vorgaben der EU-Norm EN 1125:2008 gefertigten Panik-Stangengriffe gewährleisten hohe Sicherheit für Personen sowie angemessene technische Sicherheit, wenn sie an Türen und Türrahmen in gutem technischem Zustand montiert werden.
- Durch eine entsprechende Überprüfung ist nachzuweisen, dass die Türen vorschriftsgemäß montiert sind und das Öffnen nicht durch Hindernisse beeinträchtigt wird.
- Es ist darauf zu achten, dass die Türdichtungen nicht die störungsfreie Funktion des Panik-Stangengriffs beeinträchtigen.
- An Zweiflügeltüren mit Panik-Stangengriffen an beiden Türflügeln muss unbedingt für beide Türflügel einzeln nachgewiesen werden, dass sie sich bei Betätigung des jeweiligen Panik-Stangengriffs öffnen.
- Die Montage muss exakt nach Montageanweisung erfolgen. Der Installateur hat dem Bauherrn diese Installationshinweise sowie die Wartungsvorschriften auszuhändigen.
- Alle Verschlusselemente und Zuhalter sind so zu montieren, dass sie sicher schließen. Es ist darauf zu achten, dass die Verschlusselemente in zurückgezogener Stellung nicht überstehen und das Drehen und Öffnen der Tür nicht behindern.
- Alle gelieferten Teile sind so zu montieren, dass die Konformität zur oben genannten EG-Norm erfüllt ist.
- Die beiliegenden Schrauben sind für eine Anbringung auf Aluminium- und Stahltüren geeignet; für eine Anbringung auf Holz- oder Kunststofftüren sind sie durch entsprechend geeignete Schrauben zu ersetzen.

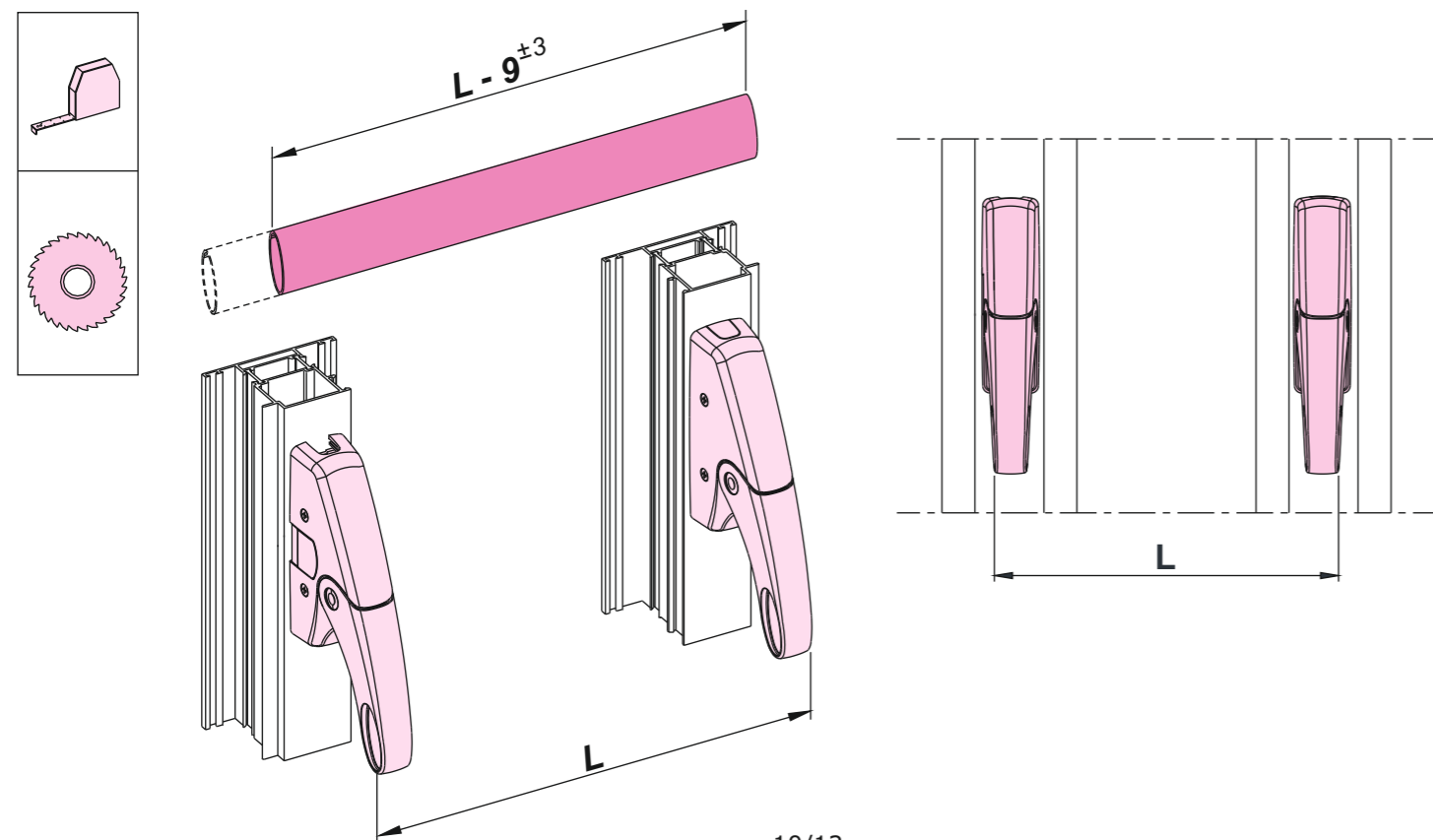
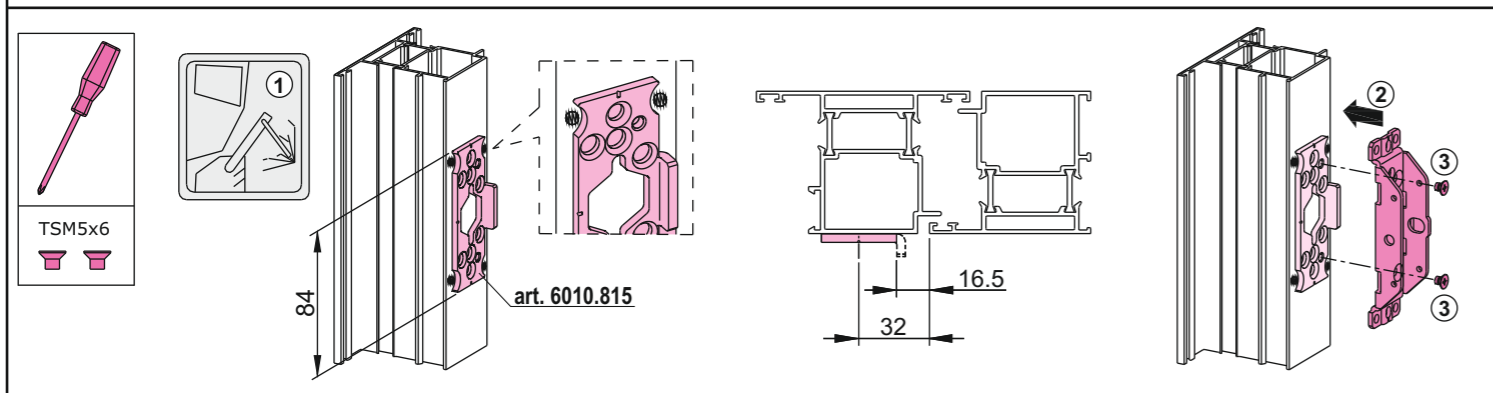
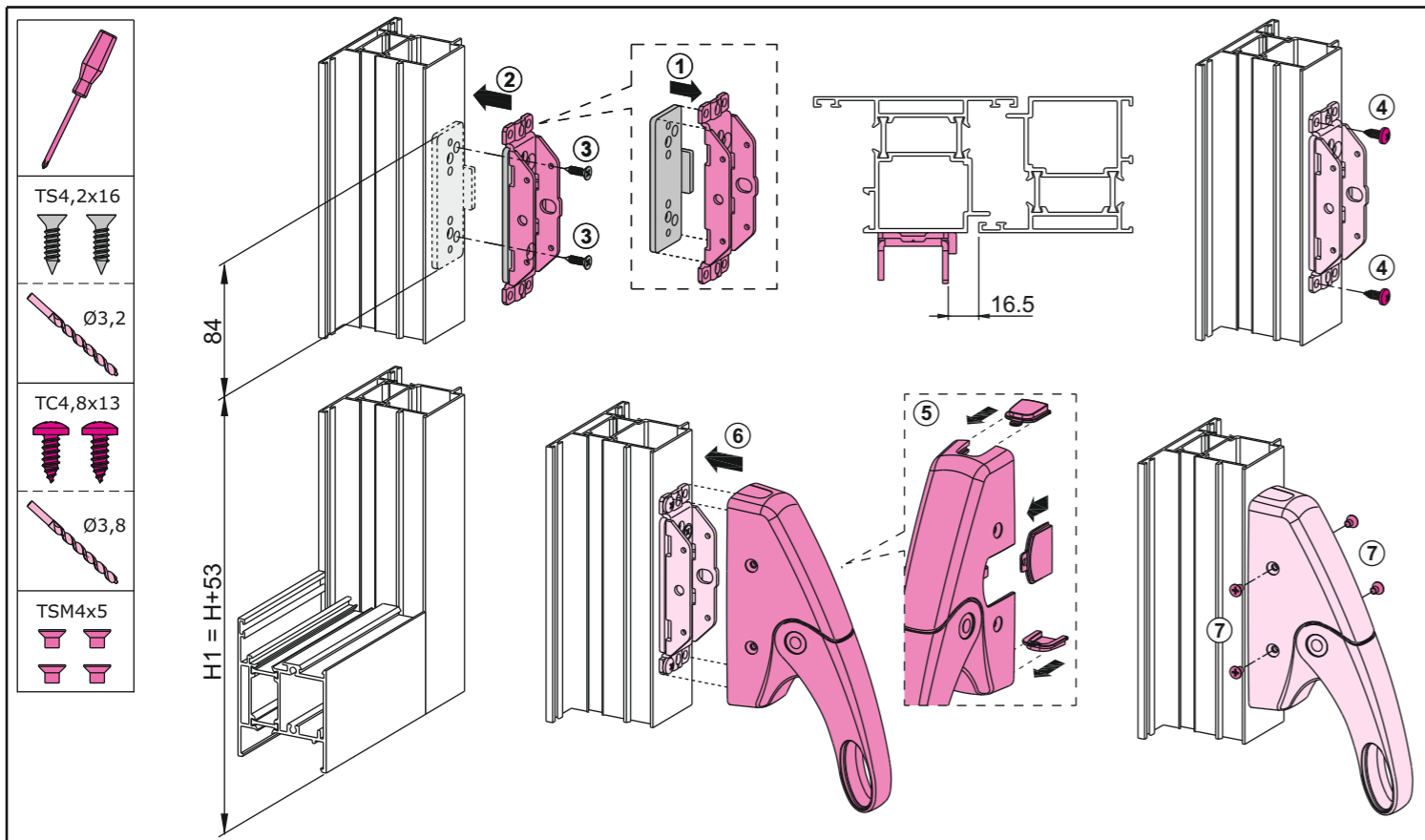
**Für die gesamte Empfehlung schauen sie bitte den Anhang A des Standards EN 1125:2008 an. Konsultieren sie bitte die "download" auf der Webseite [www.savio.it](http://www.savio.it).**

**PL Zalecenia dotyczące montażu i mocowania:**

- Uchwyty przeciwpanikowe, które są produkowane według europejskiej normy EN 1125:2008, zapewniają użytkownikom wysoki stopień bezpieczeństwa i odpowiednią ochronę przedmiotów pod warunkiem, iż montuje się je na drzwiach i ramach w dobrym stanie.
- Należy sprawdzić, czy drzwi są założone prawidłowo i czy ruch otwierania i zamykania nie napotyka na przeszkody.
- Zwrócić uwagę, by uszczelnienia na gotowych drzwiach nie przeszkadzały w prawidłowym działaniu uchwyty przeciwpanikowego.
- Na drzwiach dwuskrzydłowych ze słupkami z węgłem, oraz tam gdzie na obu skrzydłach zamontowane są uchwyty przeciwpanikowe, należy koniecznie upewnić się, czy przy posługiwaniu się poszczególnymi uchwytami przeciwpanikowymi każde skrzydło otwiera się sprawnie.
- Podczas zakładania należy ściśle przestrzegać instrukcji montażowych. Instrukcje te jak też i instrukcje dotyczące konserwacji powinny być przekazane użytkownikowi.
- Elementy zamykania i wodzidla powinny być przymocowane w taki sposób, by zaażębiały się dokładnie. Z elementami zamykania w położeniu cofniętym sprawdzić, czy nie są one zbyt wysunięte, bo to może przeszkodzić w obrocie i swobodnym otwieraniu drzwi.
- Wszystkie elementy dostarczone powinny być zamontowane według zaleceń, by zapewnić zgodność z niniejszą normą.
- Dostarczone na wyposażeniu wkręty są przydatne do drzwi aluminiowych i żelaznych; w przypadku zastosowania do drewna lub pcw należy je zastąpić innymi odpowiednimi wkrętami.

**Dla uzyskania kompletnej informacji zobacz załącznik A z EN 1125:2008; sprawdź "download" na stronie [www.savio.it](http://www.savio.it)**





**I Raccomandazioni per la manutenzione:**

- Si raccomanda all'occupante o al suo rappresentante autorizzato, di effettuare i seguenti controlli di manutenzione ordinaria almeno una volta al mese:
- Azionare il maniglione antipánico per verificare la corretta apertura della porta ed il conseguente regolare funzionamento dei componenti.
- Verificare che gli incontri non siano ostruiti.
- Controllare il serraggio di viti e grani di fissaggio esterni.

**Per le raccomandazioni complete vedere allegato C della EN 1125:2008; consultare "download" sul sito [www.savio.it](http://www.savio.it)**

**GB Maintenance:**

- The following maintenance controls are recommended to be carried out monthly-by the occupier or by his approved representative: operate the panic device system to verify that the door open/close movement is correct and consequently that all components are in a satisfactory condition. Check that locking pieces are free from obstructions. Check that all screws and grub screws are tightly fastened.

**For complete recommendation see attachment C of standard EN 1125:2008; consult "download" on [www.savio.it](http://www.savio.it) website**

**F Recommandations pour l'entretien:**

- Il est recommandé aux occupants, ou à leurs représentants autorisés, d'effectuer les contrôles d'entretien suivants au moins une fois par mois: -Actionner la serrure antipanique et vérifier l'ouverture correcte de la porte et par suite le fonctionnement régulier de tous ses composants. -Contrôler que les gâches ne soient pas obstruées. -Vérifier le serrage des vis et des vis-pointeaux extérieures.

**Pour les recommandations complètes voir l'annexe C de la norme EN 1125:2008; voir "download" sur le site [www.savio.it](http://www.savio.it)**

**E Recomendaciones para el mantenimiento:**

- Se recomienda a los ocupantes y a sus representantes certificados hacer los siguientes controles de mantenimiento por lo menos una vez al mes: -Accionar el manillón antipánico y controlar la correcta apertura de la puerta y el funcionamiento regular de los componentes. -Verificar que los cerraderos estén libres de obstrucciones. -Controlar la presión de cierre de los tornillos y de los prisioneros exteriores.

**Para más información ver el adjunto C de la norma EN 1125:2008; enlace "download" sobre el sitio [www.savio.it](http://www.savio.it).**

**D Wartungsvorschriften:**

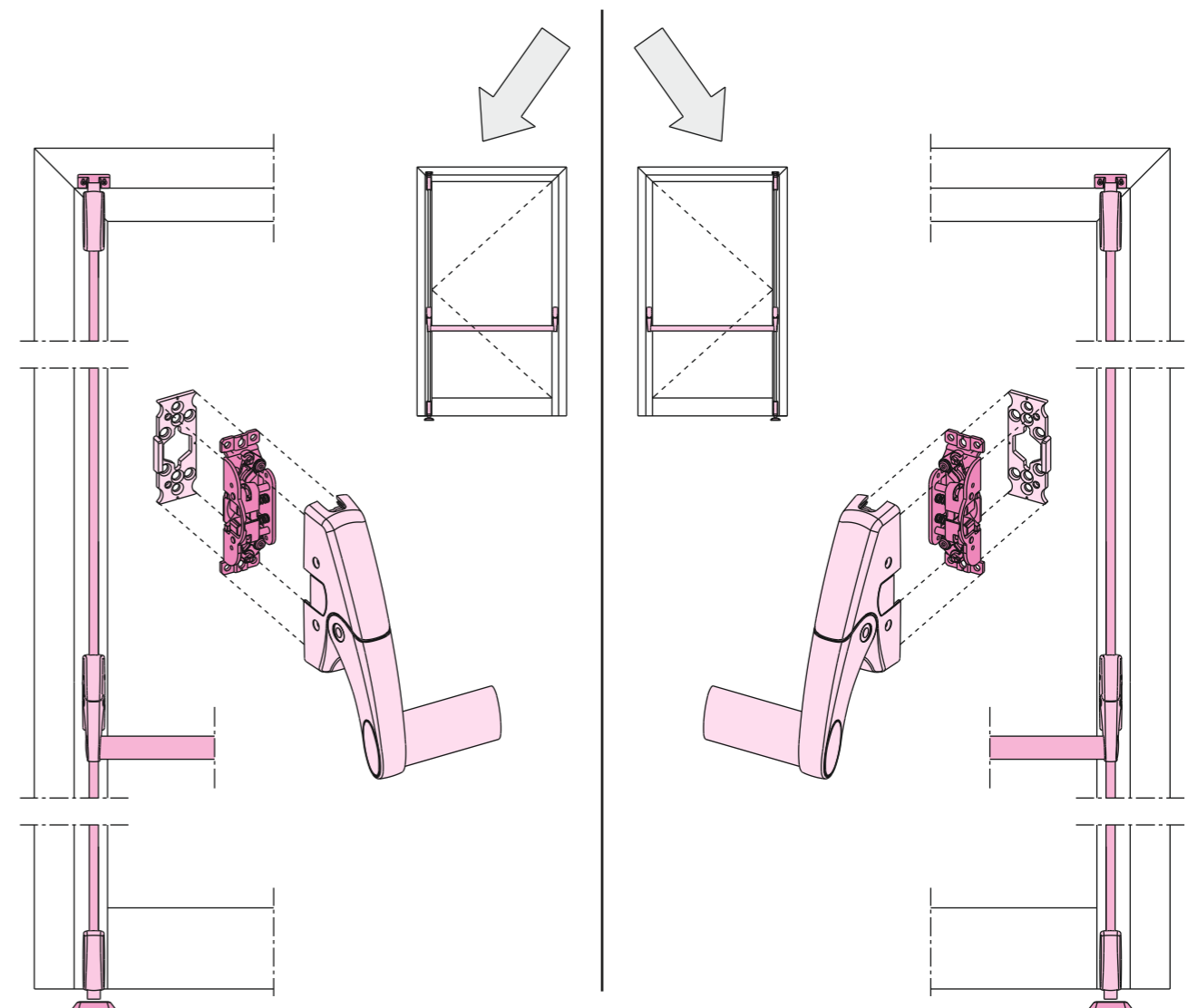
- Der Hausherr bzw. der von ihm beauftragte Zuständige muss im Rahmen der regelmäßigen Wartung mindestens einmal monatlich folgende Kontrollen durchführen: - Betätigung des Panik-Stangengriffs, um das vorschriftsgemäße Öffnen der Tür und damit den einwandfreien Funktionszustand der einzelnen Komponenten nachzuweisen. - Sicherstellen, dass die Zuhälter nicht blockiert sind. - Nachweis des Festsitzes aller externen Befestigungsschrauben und Gewindestifte.

**Für die gesamte Empfehlung schauen sie bitte den Anhang C des Standards EN 1125:2008 an. Konsultieren sie bitte die "download" auf der Webseite [www.savio.it](http://www.savio.it).**

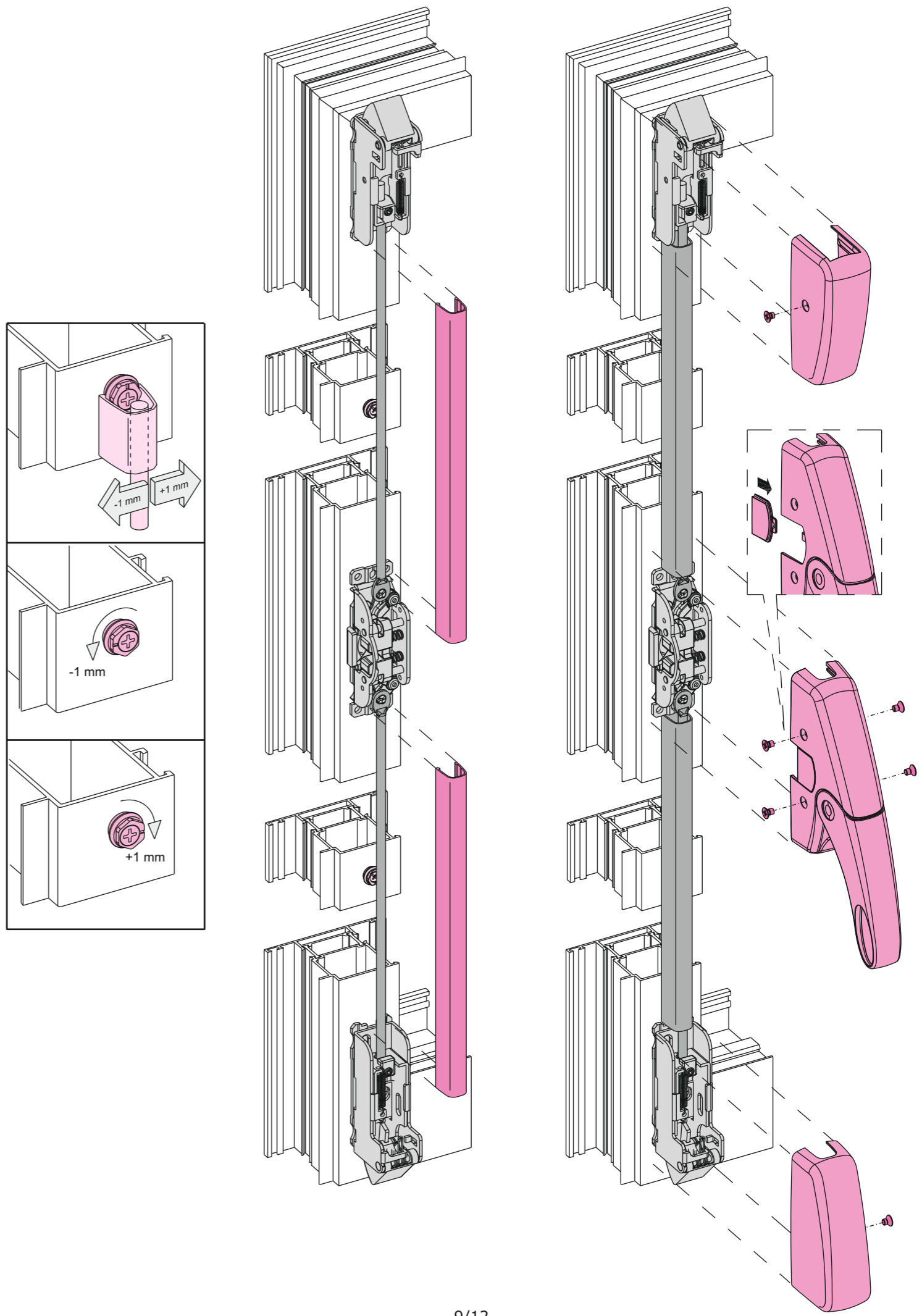
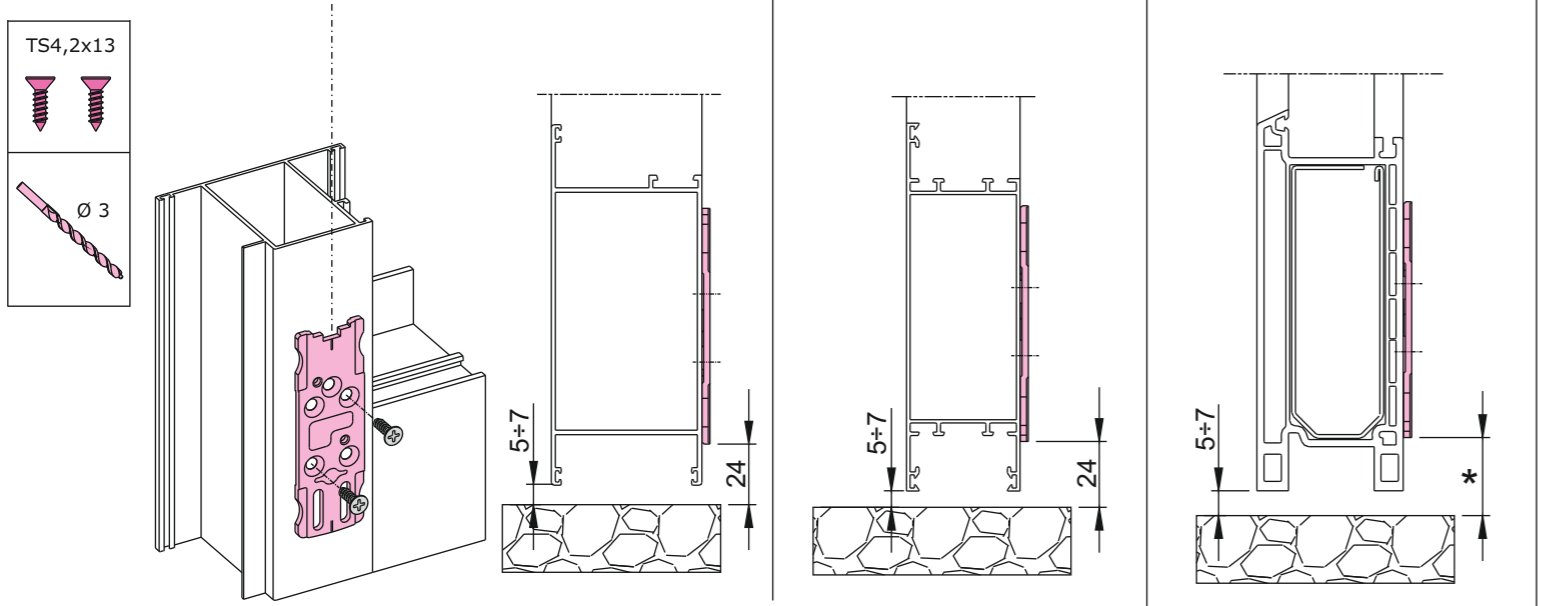
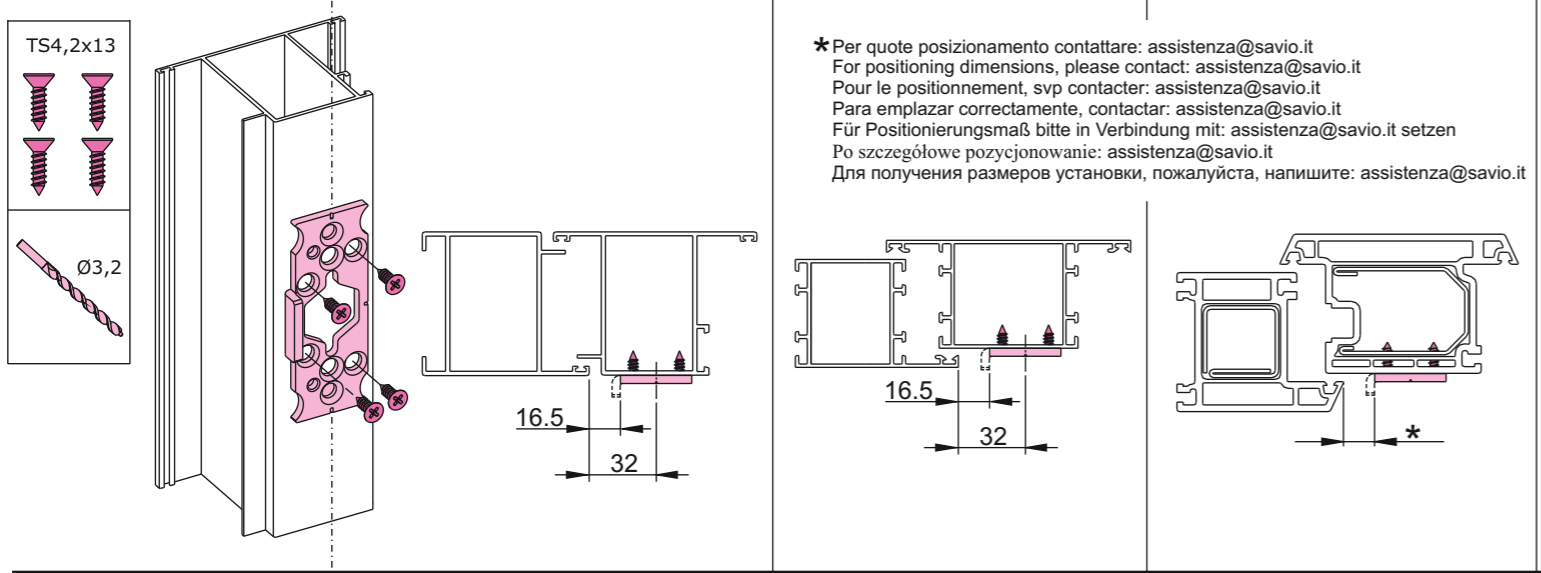
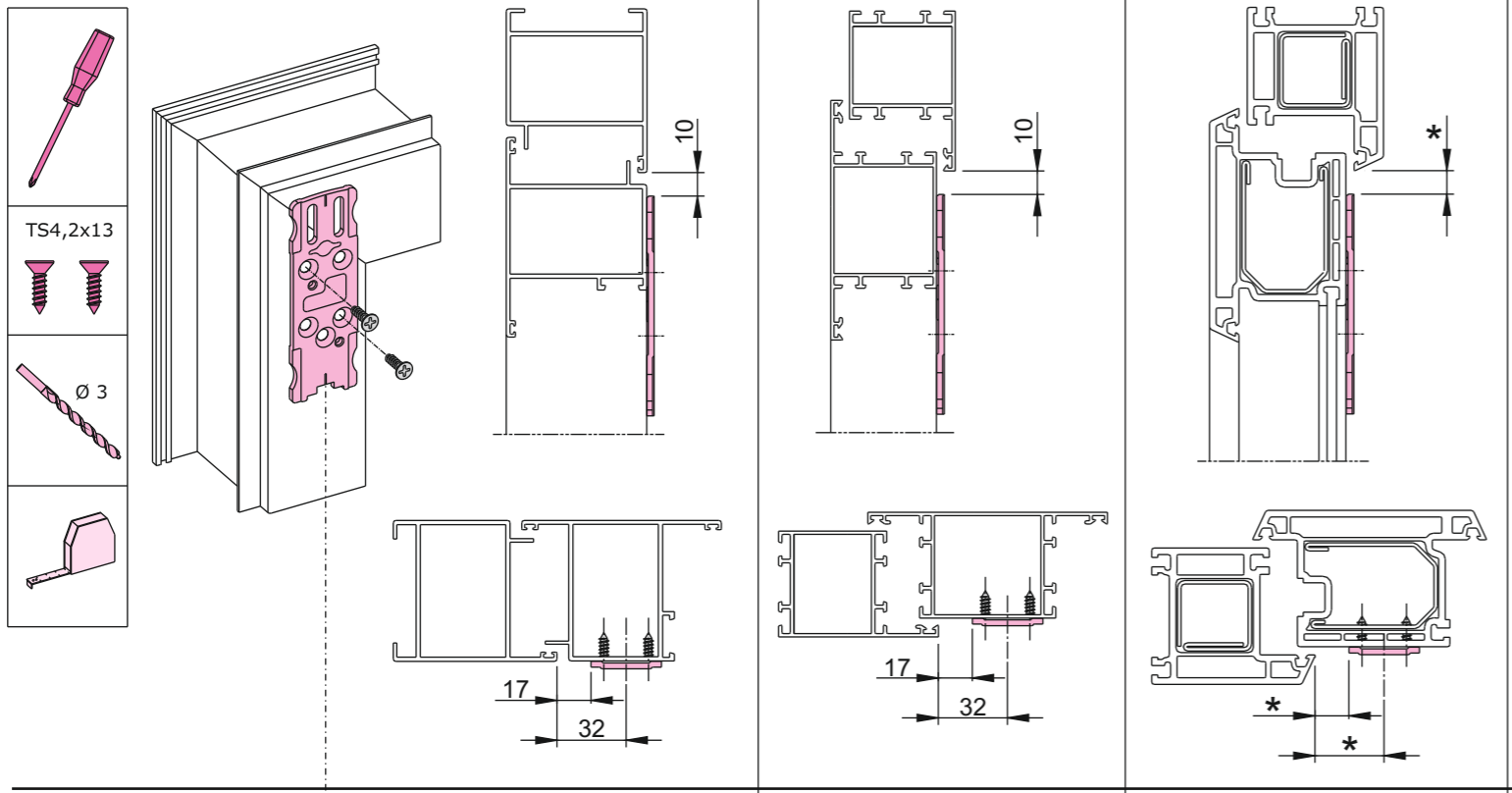
**PL Zalecenia dotyczące konserwacji:**

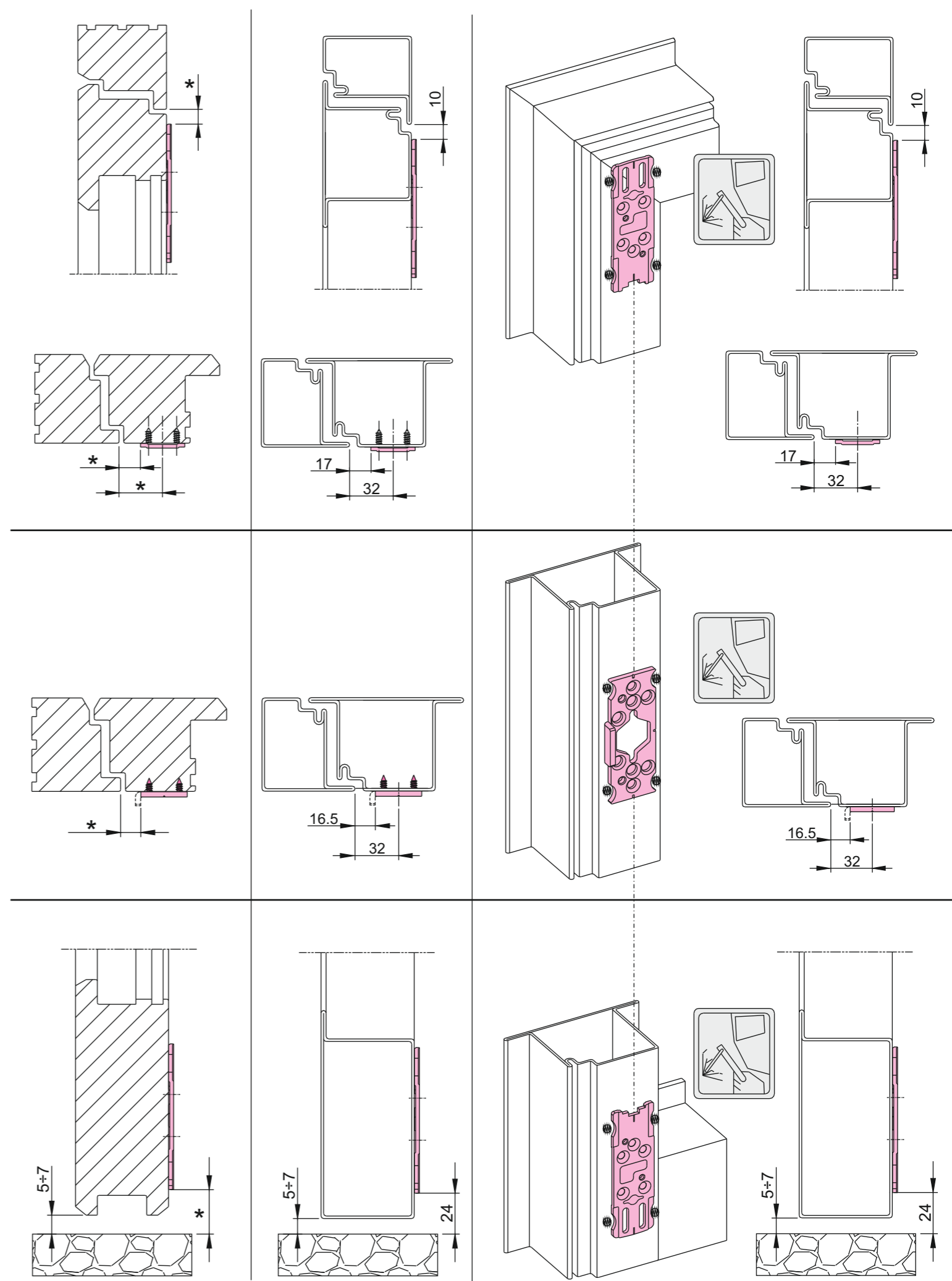
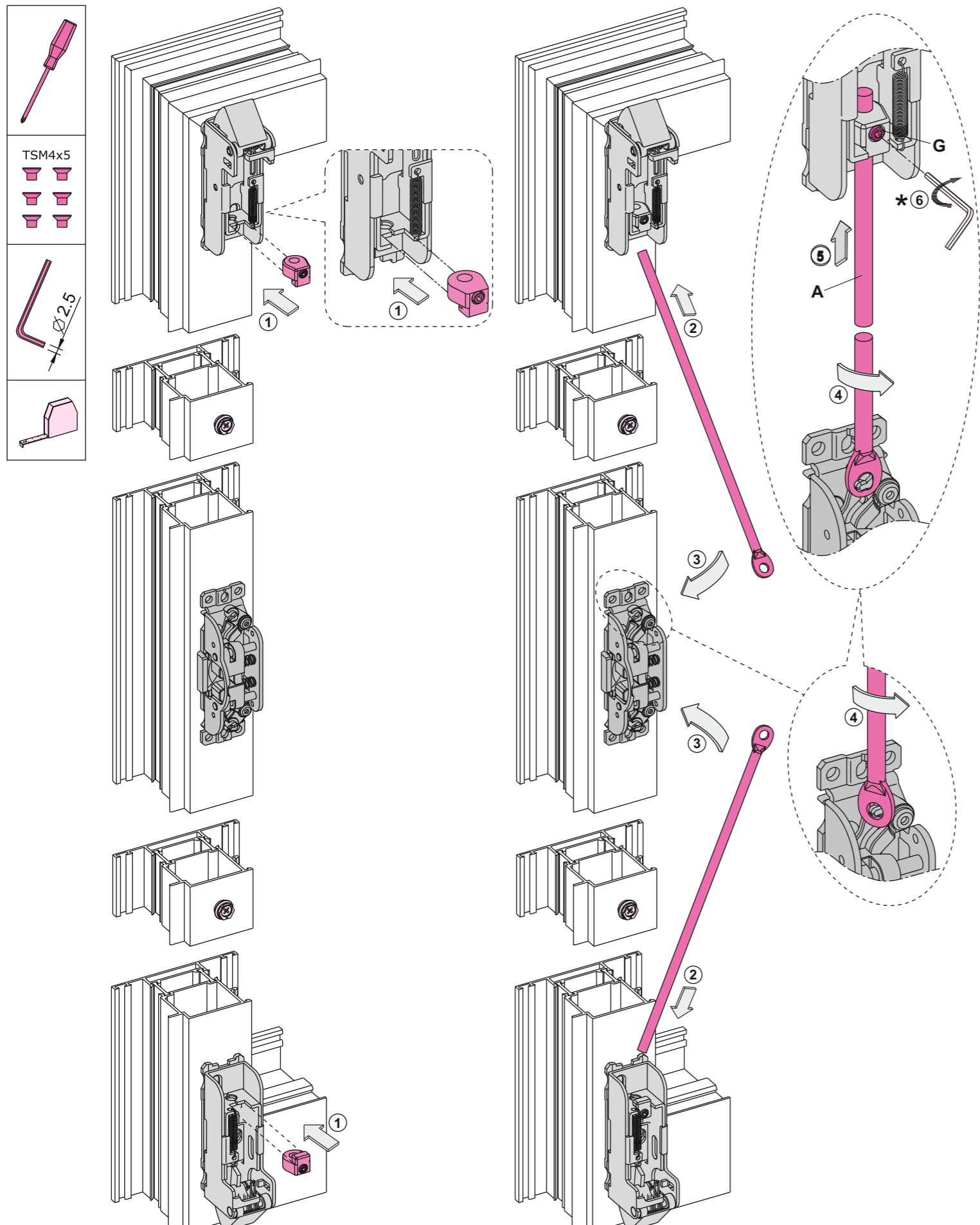
- Konserwacja profilaktyczna wymaga, by użytkownik lub upoważniony przezeń przedstawiciel wykonywał co najmniej raz w miesiącu niżej wymienione sprawdziany: - wprawić w ruch uchwyt przeciwpanikowy, by przekonać się, czy otwiera się prawidłowo i czy wszystkie części składowe działają sprawnie. - sprawdzić, czy wzdłżom nic nie przeszkadza. - sprawdzić, czy dobrze są dokręcone wkręty i kołki mocujące zewnętrzne.

**Dla uzyskania kompletnej informacji zobacz załącznik C z EN 1125:2008; sprawdź "download" na stronie [www.savio.it](http://www.savio.it).**









\* N.B.: Prima di serrare il grano **G** portare in tensione i carrelli del meccanismo principale agendo sull'astina **A** (come indicato al punto 5).  
 Note: Avant de serrer la vis-pointeau **G**, amener en tension les chariots du mécanisme principal en utilisant la tringle **A** (comme indiqué au point 5).  
 Note: Before tightening the grub-screw **G** stretch the rollers of the main mechanism acting on the rod **A**, as specified in the point 5.  
 Nota: Antes de apretar el prisionero **G**, traer en tensión los carros del mecanismo principal actuando sobre la pletina **A** (como indicado por el punto 5).  
 Bitte beachten: Vor dem Anziehen der Madenschraube (**G**) ziehen sie die Rollen des Hauptmechanismus, der an der Schubstange arbeitet (**A**), auseinander. Siehe Beschreibung Punkt 5.  
 Zauważ: Przed dokręceniem kołka **G**, naprężyc rolki głównego mechanizmu, działając na drążek **A** (jak pokazano w punkcie 5).  
 Примечание: Прежде чем затягивать винт **G** приведите в напряжение ролики основного механизма, воздействуя на тягу **A**, как показано на позиции 5.

