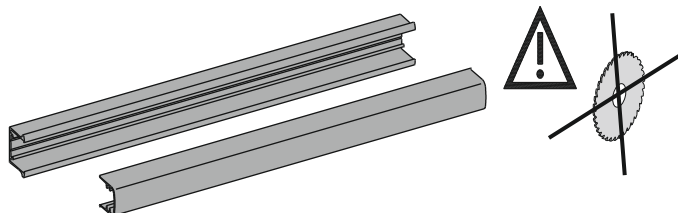
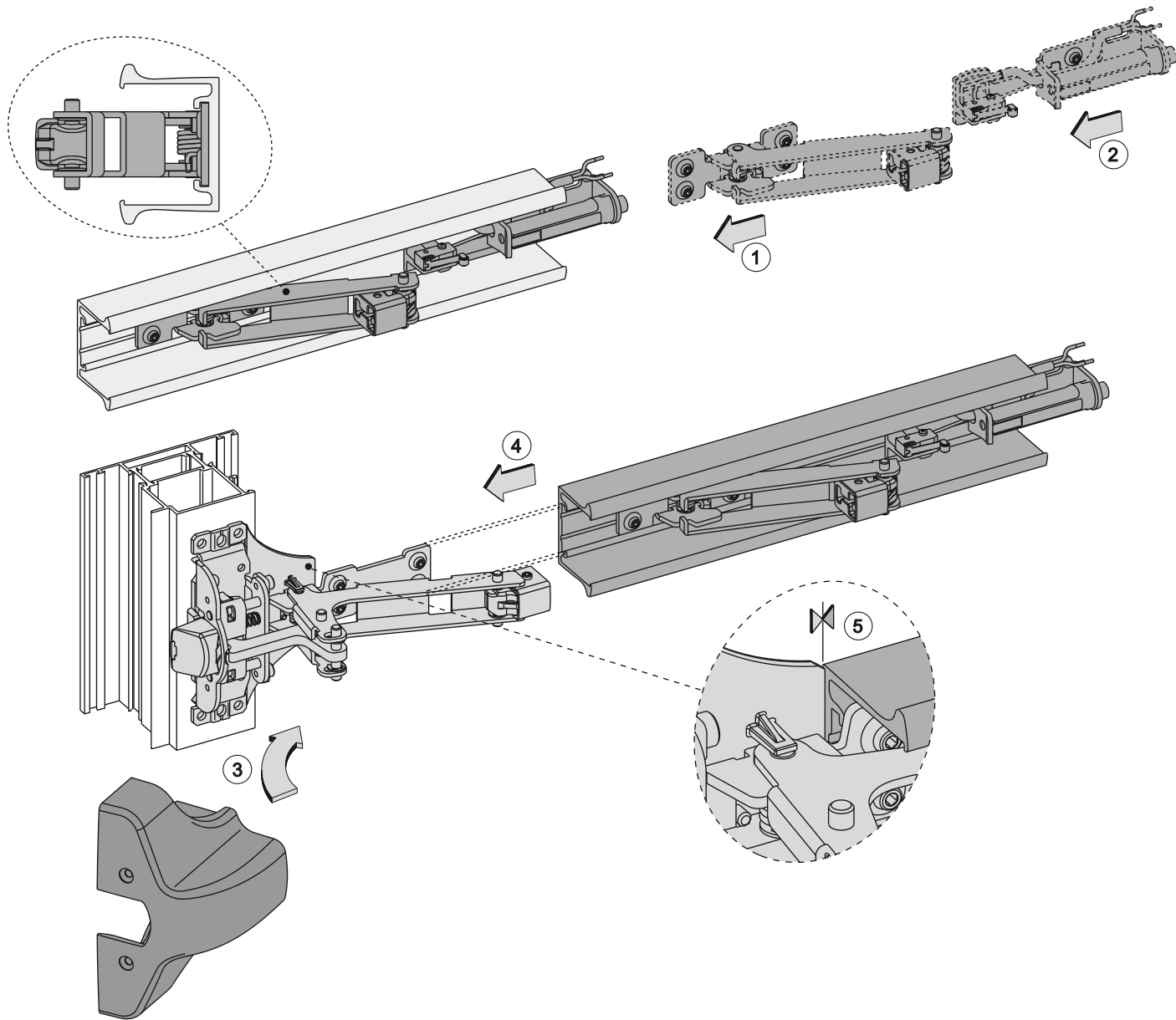


Art.	A (mm)
6110.x/840	840
6110.x/1200	1200
6110.x/1300	1300
6110.x/1500	1500





Per le restanti fasi di montaggio vedere l'istruzione dei maniglioni antipanico BRUNELLESCHI  
 For the remaining assembly steps, please refer to the fitting instruction of BRUNELLESCHI panic-device system  
 Pour les autres phases d'assemblage, voir les instructions de montage des fermetures anti-panique BRUNELLESCHI  
 Para las fases restantes de ensamblaje ver las instrucciones de montaje de los manillones antipánico BRUNELLESCHI  
 Die weiteren Schritte der Installation finden Sie in der Montageanleitung der BRUNELLESCHI Anti-Panik-Schlösser  
 Dla pozostałych etapów montażu należy zapoznać się z instrukcją klamek antypanicznych BRUNELLESCHI

