

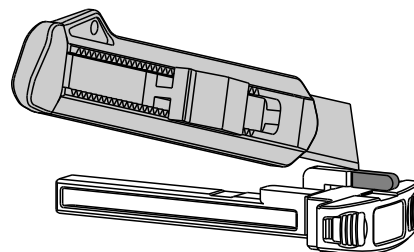
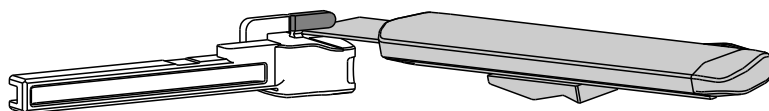
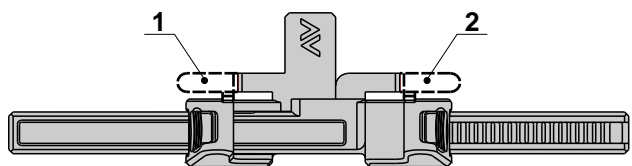
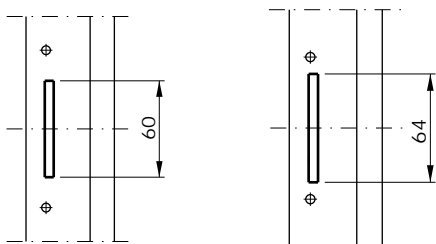
Con lavorazione cremonese 60 - 64 mm eliminare gli elementi 1 e 2.

With handle machining of 60 - 64 mm, remove elements 1 and 2.

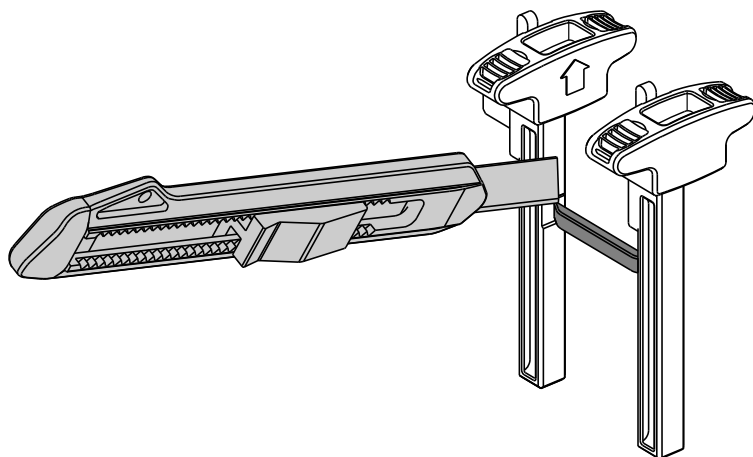
Ne pas utiliser les éléments 1 et 2 avec l'usinage de la crémona à 60 - 64 mm.

Con el mecanizado de la cremóna a 60 - 64 mm no hace falta montar las piezas 1 y 2.

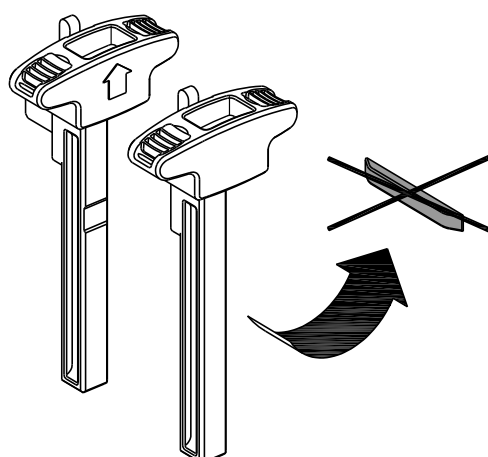
Mit Getriebegriff-Bearbeitung von 60 - 64 mm die Teile 1 und 2 herausnehmen.



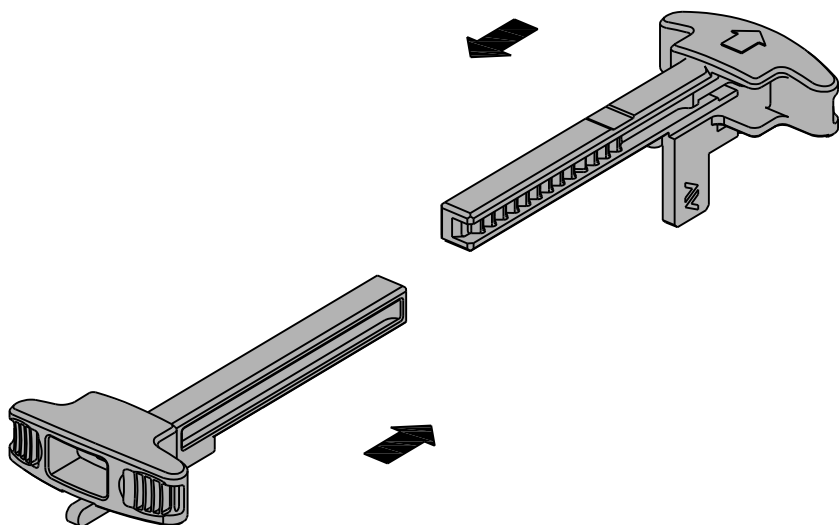
I



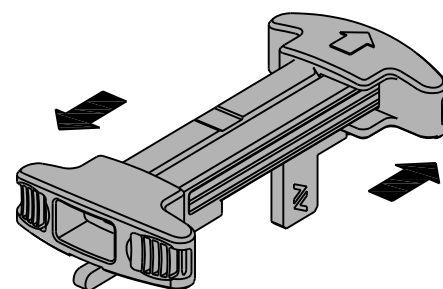
II



III



IV



V

