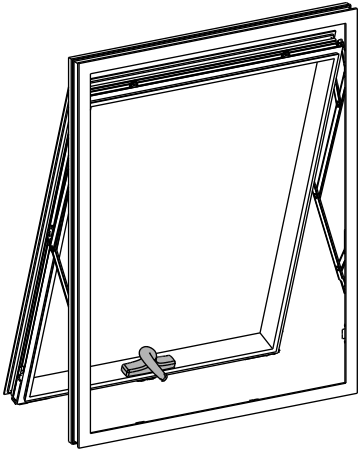
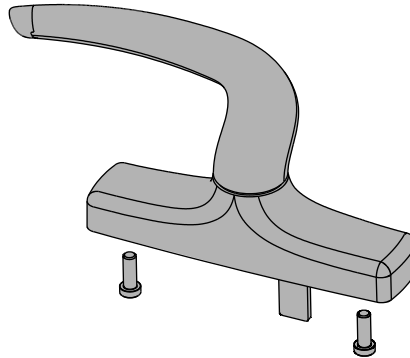


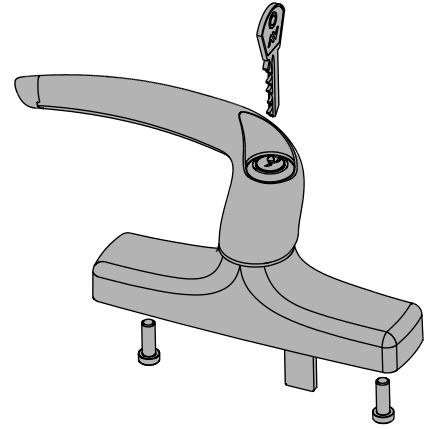
Art. 875.8R/L - 875.753R



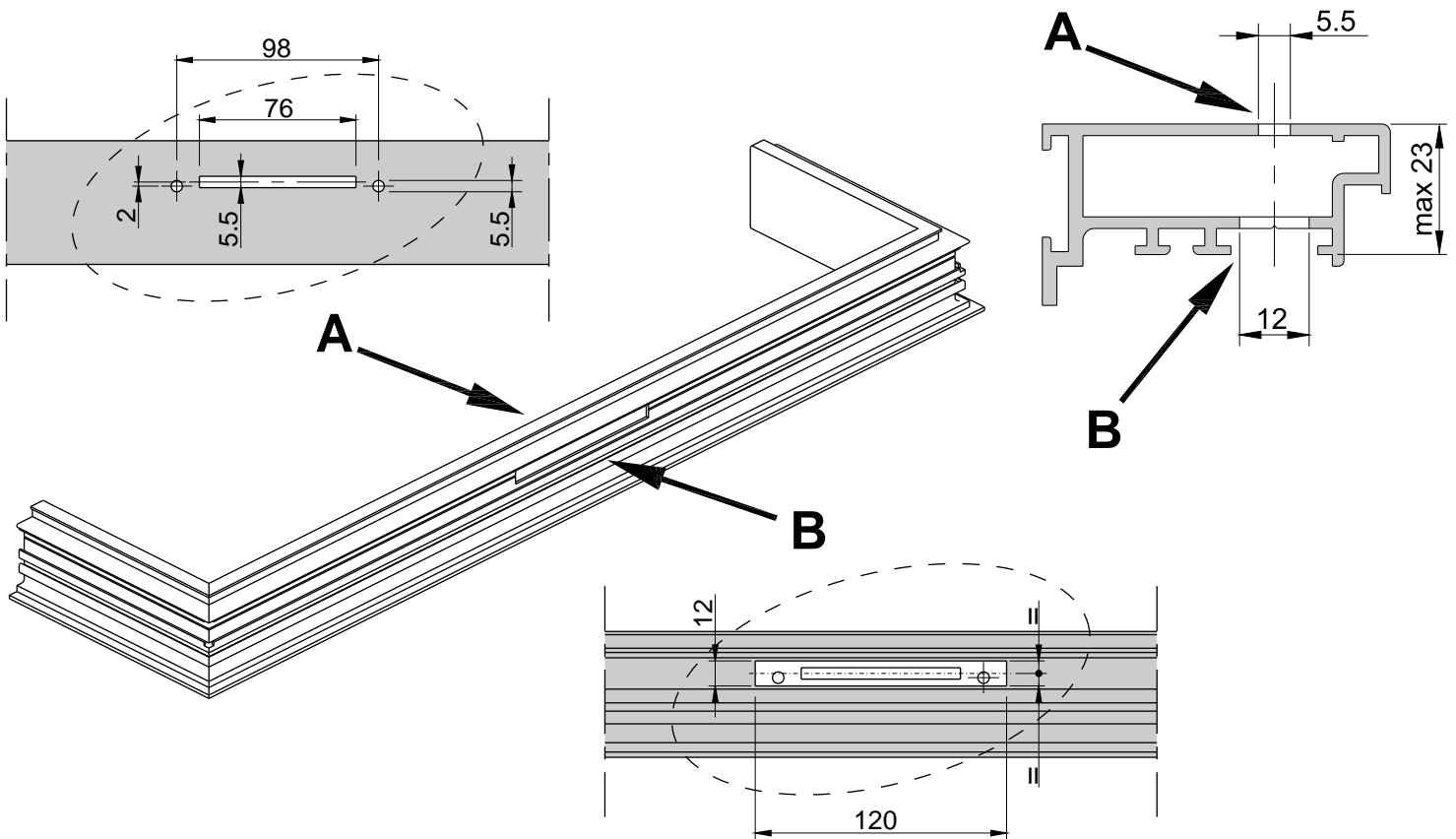
Art. 875.8R
Art. 875.8L



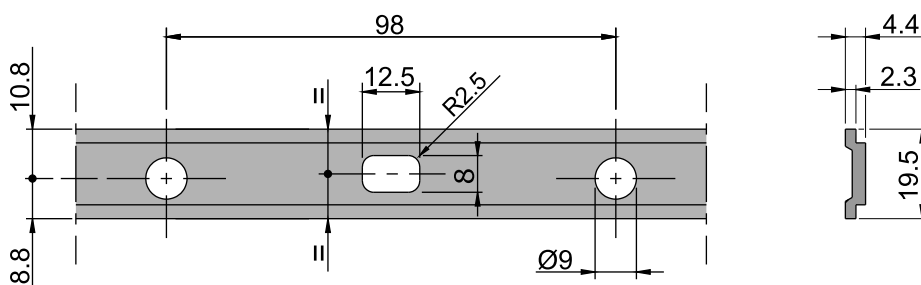
Art. 875.753R

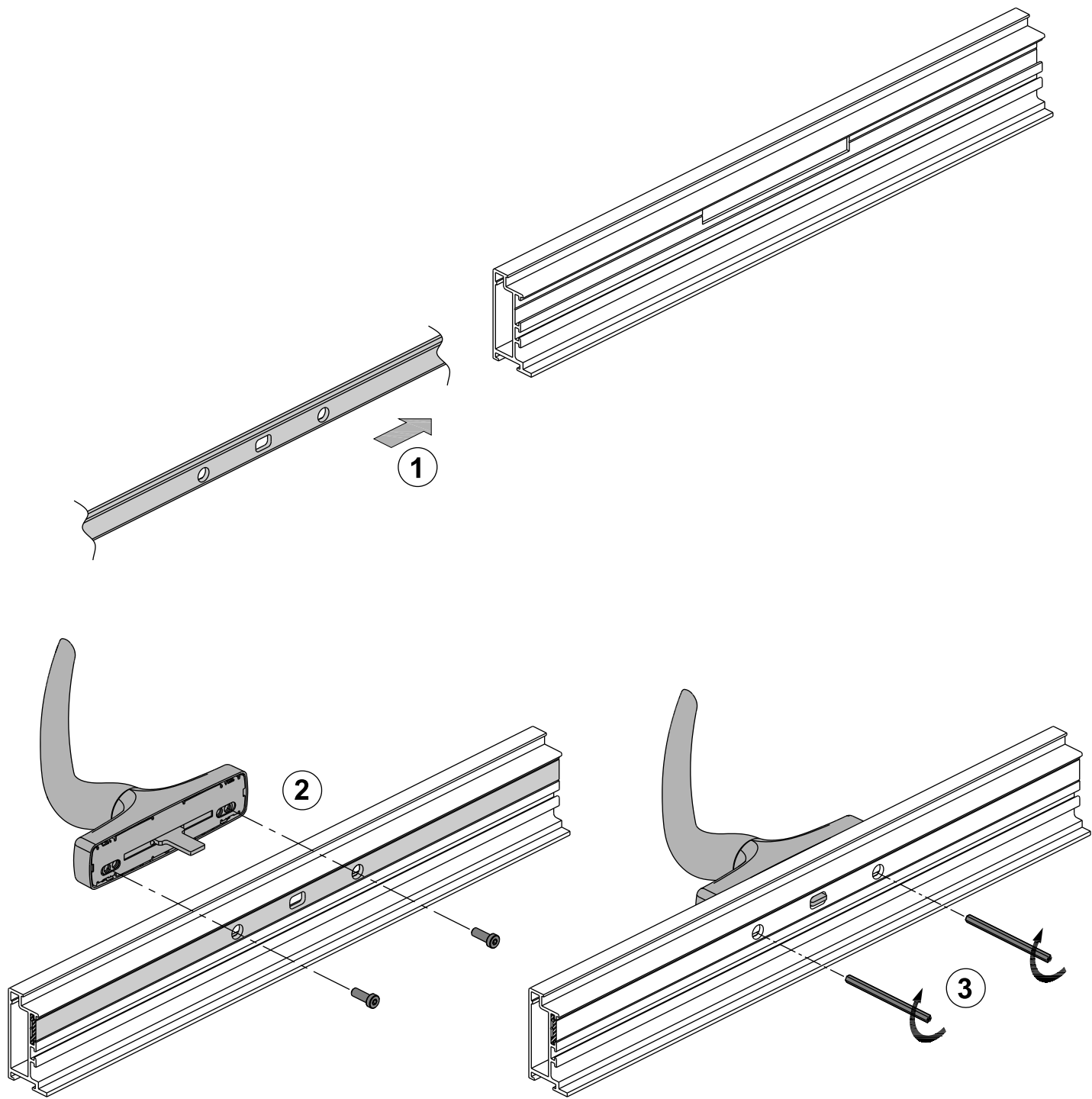


Lavorazione su anta - Leaf machining - Usinage sur le vantail - Mecanizado sobre la hoja - Flügel Vorarbeitung



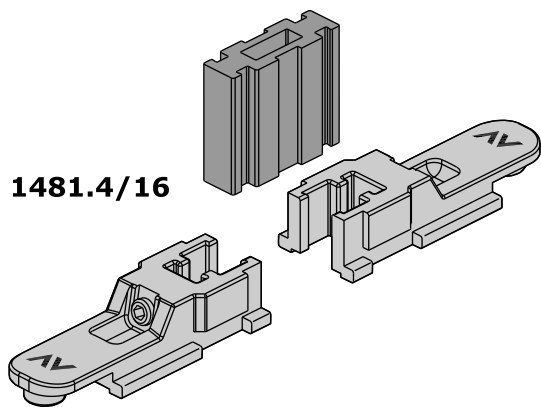
Lavorazione su asta - rod machining - Usinage sur la tringle - Mecanizado sobre la pletina - Getriebstab Vorarbeitung





Abbinabile ai kit art. 1481.4/16 e art. 1481.4/19 - To combine with art. 1481.4/16 and art. 1481.4/19 - Utiliser avec les réf. 1481.4/16 et art. 1481.4/19 - Utilizar junto a los art. 1481.4/16 y art. 1481.4/19 - Zusammen mit Art. 1481.4/16 und Art. 1481.4/19

Art. 1481.4/16



Art. 1481.4/19

