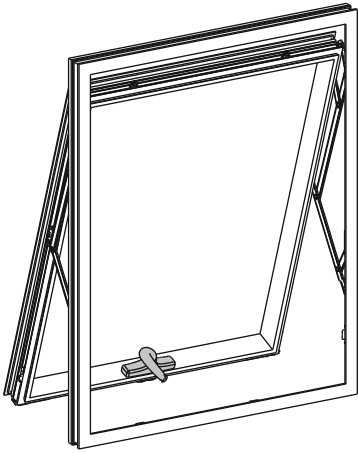
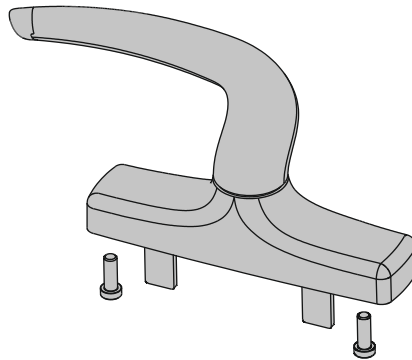


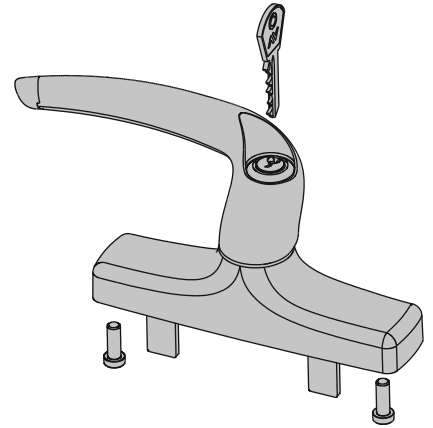
Art. 875.82R/L - 875.754R



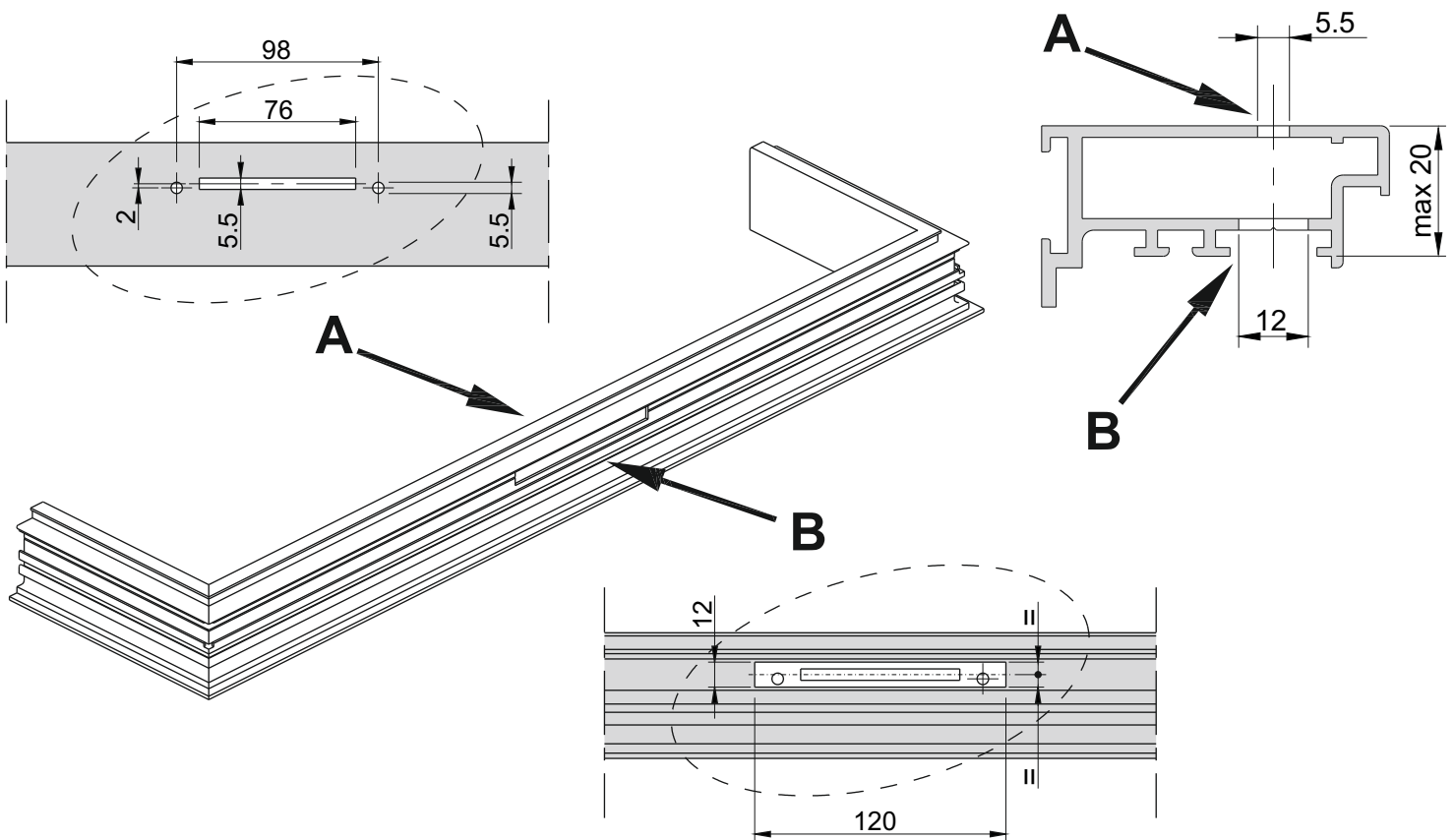
Art. 875.82R
Art. 875.82L



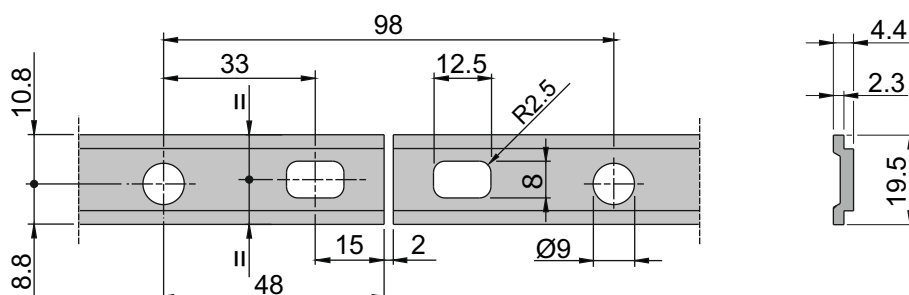
Art. 875.754R

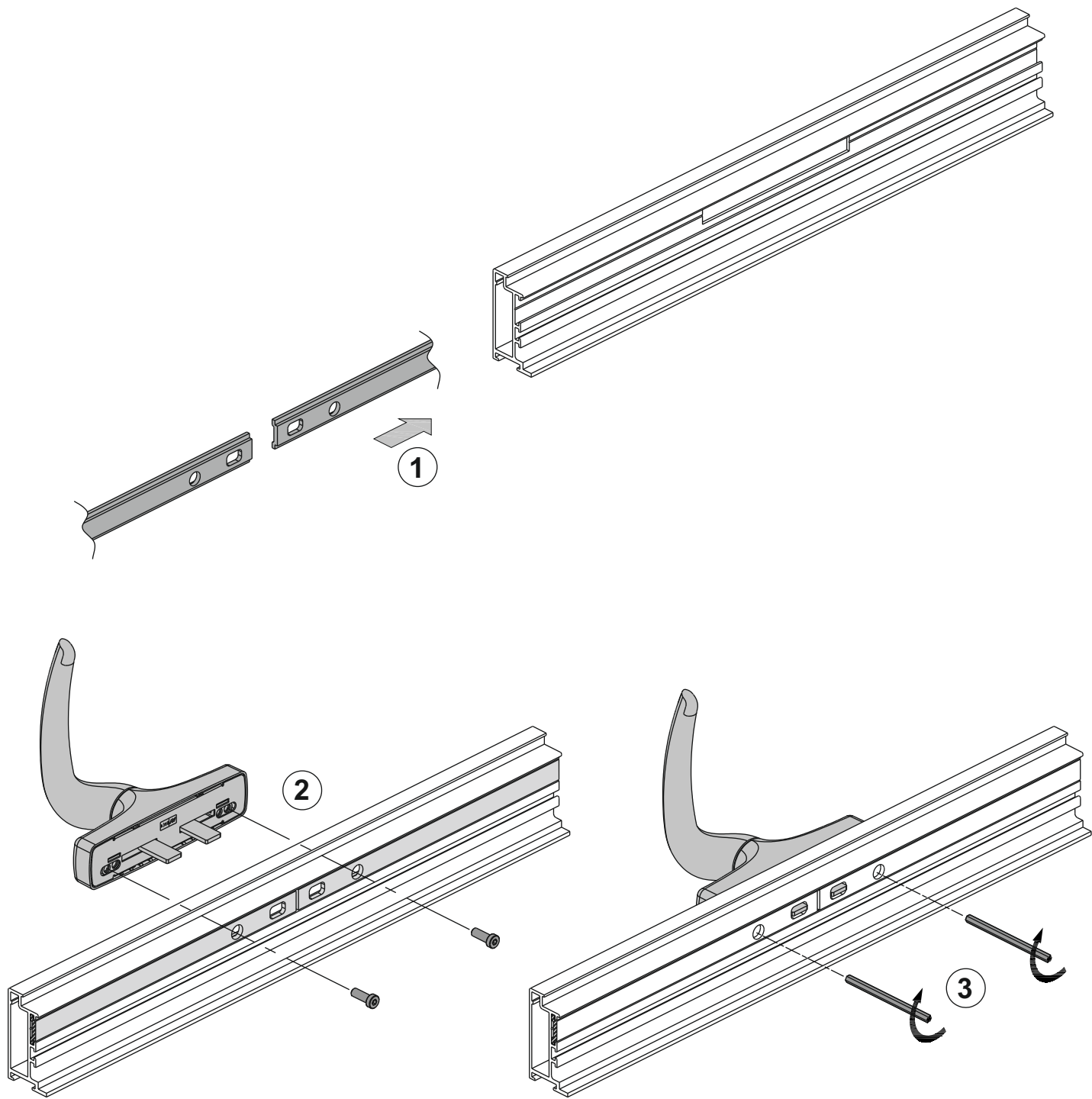


Lavorazione su anta - Leaf machining - Usinage sur le vantail - Mecanizado sobre la hoja - Flügel Vorarbeitung



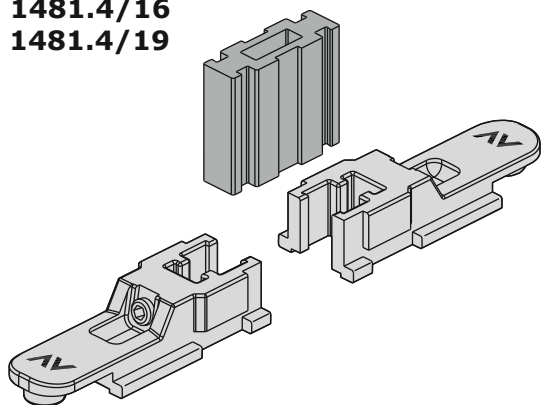
Lavorazione su asta - rod machining - Usinage sur la tringle - Mecanizado sobre la pletina - Getriebstab Vorarbeitung





Abbinabile ai kit art. 1481.4/16/19 e art. 1481.704/16/19 - To combine with art. 1481.4/16/19 and art. 1481.704/16/19 - Utiliser avec les réf. 1481.4/16/19 et art. 1481.704/16/19 - Utilizar junto a los art. 1481.4/16/19 y art. 1481.704/16/19 - Zusammen mit Art. 1481.4/16/19 und Art. 1481.704/16/19

Art. 1481.4/16
Art. 1481.4/19



Art. 1481.704/16
Art. 1481.704/19

