

MECHANICA

Art. 1145/60/67

Art. 1146/59/62.5/67

Art. 1146.2/62

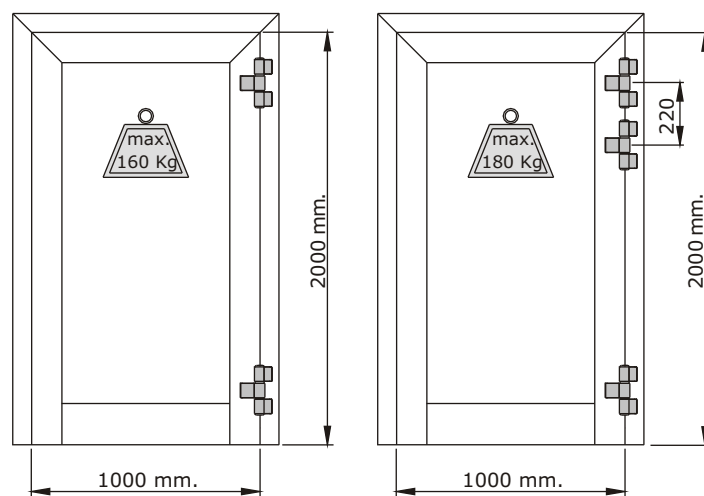
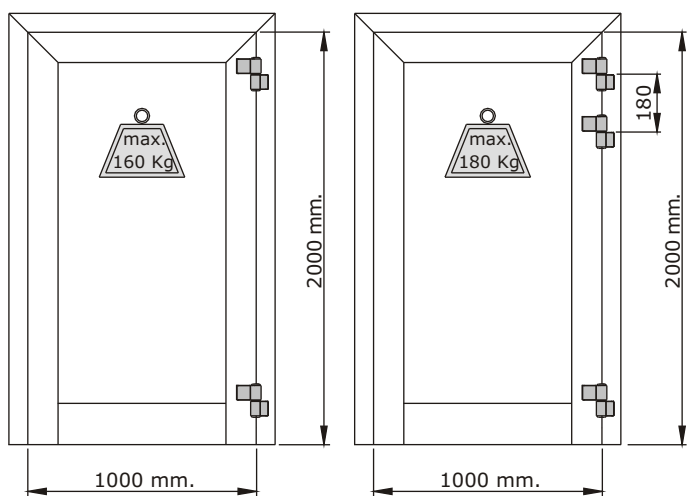
CE		SAVIO S.p.A. Via Torino, 25 (S.S.25) 10050 Chiusa S. Michele (TO) ITALY
0333	CPD40-140013	11
EN 1935:2002		4 7 7 0 1 4 0 14

Art. 1145.3/60/67

Art. 1146.3/59/62.5/67

Art. 1146.23/62

CE		SAVIO S.p.A. Via Torino, 25 (S.S.25) 10050 Chiusa S. Michele (TO) ITALY
0333	CPD40-140013	11
EN 1935:2002		4 7 7 0 1 4 1 14



ATTENZIONE: Le caratteristiche di sicurezza di questo prodotto sono di importanza fondamentale ai fini della sua conformità alla EN 1935. Non sono permesse modifiche di nessun tipo, fatta eccezione per quelle che vengono descritte in queste istruzioni. La **Savio** non risponde per vizi o danni causati dal mancato rispetto del campo di applicazione. Si raccomanda all'occupante o al suo rappresentante autorizzato, di effettuare i seguenti controlli di manutenzione ordinaria almeno una volta al mese:

- Controllare il serraggio di viti e grani di fissaggio esterni.

CAUTION: The safety features of this product are essential to its compliance with EN 1935. No modification of any kind, other than those described in these instructions, are permitted. **Savio** cannot bear any responsibility for defects or damages where the product is used outside the application field.

The following maintenance controls are recommended to be carried out monthly-by the occupier or by his approved representative:

- Check that all screws and grub screws are tightly fastened.

ATTENTION: Les caractéristiques de sécurité de ce produit sont essentielles pour satisfaire à l'EN 1935. Aucune modification d'aucune sorte, autre que celles décrites dans les instructions, n'est permise. **Savio** ne répond pas des vices et dommages causés par le non-respect du champ d'application.

Il est recommandé aux occupants, ou à leurs représentants autorisés, d'effectuer les contrôles d'entretien suivants au moins une fois par mois:

- Vérifier le serrage des vis et des vis-pointeaux extérieures.

CAUIDADO: Las características de seguridad de este producto son fundamentales para la obtención de su conformidad a la norma EN 1935. No se pueden hacer modificaciones algunas, a excepción de las contenidas en estas instrucciones. **Savio** no se hará cargo de los daños causados por vicios o no respeto del campo de aplicación.

Se recomienda a los ocupantes y a sus representantes certificados hacer los siguientes controles de mantenimiento por lo menos una vez al mes:

- Controlar la presión de cierre de los tornillos y de los prisioneros exteriores.

ACHTUNG: Die Sicherheitsmerkmale dieses Produkts sind in bezug auf seine Konformität mit der EN 1935 von wesentlicher Bedeutung. Jegliche Änderungen sind untersagt, mit Ausnahme derer, die in dieser Anleitung beschrieben werden. **Savio** übernimmt keine Haftung für Mängel oder Schäden, die auf die Nichteinhaltung des Anwendungsbereichs zurückzuführen sind.

Der Hausherr bzw. der von ihm beauftragte Zuständige muss im Rahmen der regelmäßigen Wartung mindestens einmal monatlich folgende Kontrollen durchführen:

- Nachweis des Festsitzes aller externen Befestigungsschrauben und Gewindestifte.

UWAGA: Cechy bezpieczeństwa danego wyrobu są podstawowym warunkiem jego zgodności z normami EN 1935. Zabrania się wprowadzania jakichkolwiek zmian z wyjątkiem tych, które są opisane w niniejszej instrukcji. Firma **Savio** nie odpowiada za wady czy szkody powstałe w wyniku nieprzebrzegania zakresu stosowania.

Konserwacja profilaktyczna wymaga, by użytkownik lub upoważniony przezeń przedstawiciel wykonywał co najmniej raz w miesiącu niżej wymienione sprawdziany:

- sprawdzić, czy dobrze są dokręcone wkręty i kolki mocujące zewnętrzne.

ВНИМАНИЕ: Характеристики безопасности данной продукции являются фундаментально важными для ее соответствия стандарту EN 1935. Не разрешается вносить какие-либо изменения, за исключением тех, которые описаны в данных инструкциях. **САВИО** не несет ответственности за дефекты или повреждения, появившиеся в результате неправильного использования этой продукции.

Рекомендуется по меньшей мере один раз в месяц выполнять следующую проверку:

- Проверить, крепко ли закручены винты и гайки наружного крепления.