

#### 4 Reversibilità

Il maniglione antipanico orizzontale KH è fornito sinistro, per renderlo destro occorre agire sul supporto **C** come di seguito: Svitare le 2 viti **L** ed estrarre la piastra **R** quindi sfilare i particolari **M - N - O** ed estrarre lateralmente lo scrocco **P** con le 2 molle. Posizionare lo scodellino **Q**, rimasto libero, dalla parte opposta ed inserire lo scrocco **P** a destra avendo cura di alloggiare l'estremità delle 2 molle nei fori dello scodellino **Q**. Montare in successione i particolari: **O** capovolto, **N** normale e **M** capovolto. Rimontare la piastra **R** e bloccarla con le 2 viti **L**.

#### Reversibility

The horizontal panic device system KH is supplied for left-hand mounting, to make it right-hand, proceed acting on **C** part as follows: unscrew the 2 screws **L**, take out the plate **R**, slide out items **M-N-O** and remove the latch **P** with the 2 springs. Position the cup **Q**, left free, on the opposite side; insert the latch **P** on the RIGHT, taking care to fit the ends of the 2 springs in the holes of the cup **Q**. Assemble in succession the items: **O** reversed, **N** normal and **M** reversed. Remount the plate **R** and fasten it in with 2 screws **L**.

#### Réversibilité

La serrure antipanico horizontale KH est fournie montée à main gauche poussant; pour l'obtenir à droite poussant il faut agir sur le coffre **C** comme indiqué ci-dessous:

-Dévisser les 2 vis **L** et extraire la plaque **R**; enlever les pièces **M - N - O** et extraire latéralement le pêne **P** avec les 2 ressorts. Positionner le godet **Q**, qui est resté libre, sur le côté opposé et introduire le pêne **P** à droite, en ayant soin de bien positionner l'extrémité des 2 ressorts dans les trous du godet **Q**.

Monter en séquence les pièces: **O** retournée, **N** normale, **M** retournée. Remonter la plaque **R** et la bloquer avec les 2 vis **L**.

#### Reversibilidad

El manillón antipánico horizontal KH se suministra montado a la izquierda; para cambiarlo de mano hace falta obrar sobre el soporte **C** como sigue: -Desatornillar los 2 tornillos **L** y extraer la placa **R**; sacar los particulares **M - N - O** y extraer lateralmente el pestillo de cierre **P** con los 2 resortes. Emplazar la cazoleta **Q**, que queda libre, por la parte opuesta y introducir el pestillo de cierre **P** a la derecha, prestando atención a colocar la extremidad de los 2 resortes en los agujeros de la cazoleta **Q**.

Montar a continuación las piezas: **O** volcada, **N** normal, **M** volcada. Volver a montar la placa **R** y bloquearla con los 2 tornillos **L**.

#### Umrüstung von links auf rechts öffnend

Der waagerechte Panik-Stangengriff KH ist auf links öffnende Türen eingestellt, zur Anbringung an rechts öffnenden Türen muss Halterung **C** wie folgt umgerüstet werden:

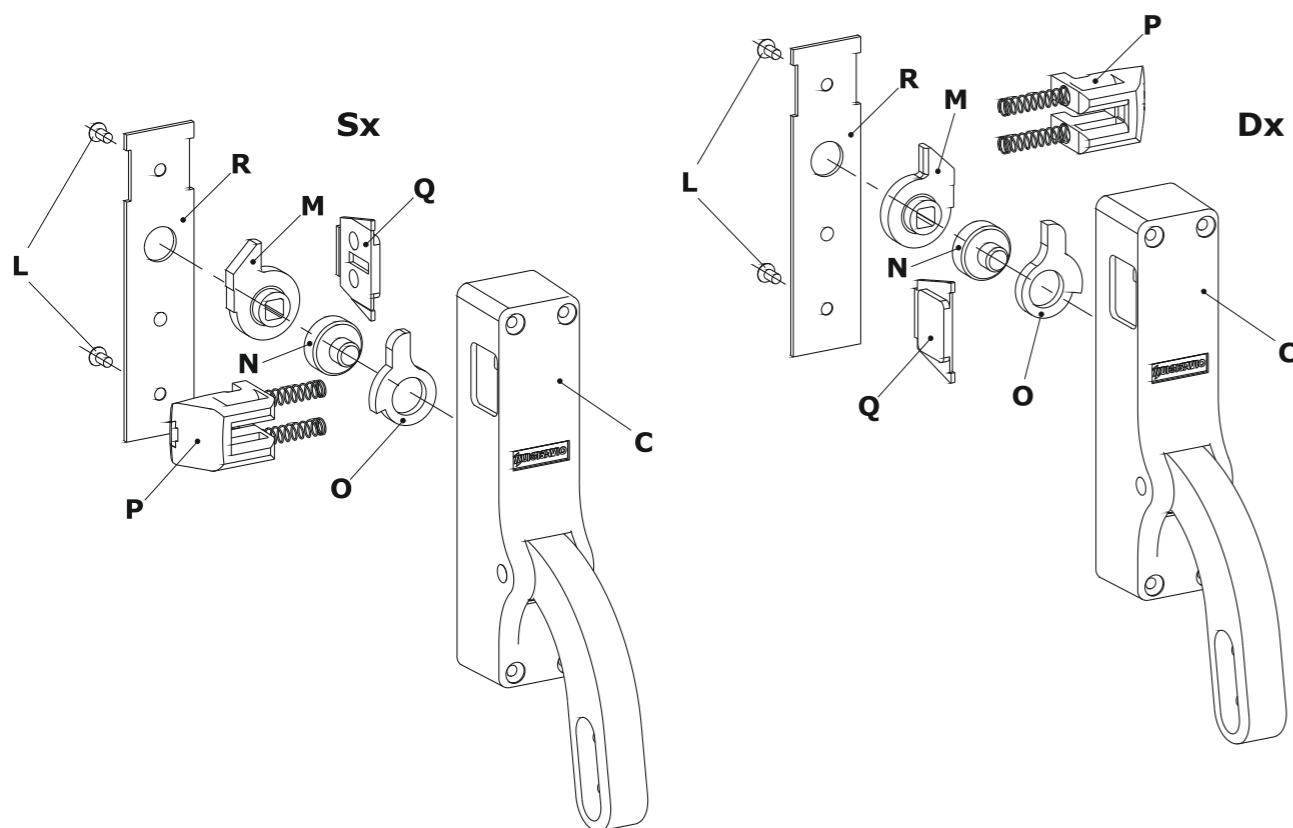
Die 2 Schrauben **L** lösen und Platte **R** abnehmen; dann die Teile **M-N-O** herausnehmen und Schrägfalle **P** mit den 2 Federn seitlich herausziehen. Das freigelegte Federstützteil **Q** an der gegenüber liegenden Seite einlegen und Schrägfalle **P** von rechts einsetzen. Dabei darauf achten, dass die Enden der 2 Federn in den Vertiefungen von Federstützteil **Q** sitzen. In der genannten Reihenfolge folgende Bauteile einsetzen: **O** umgedreht, **N** normal und **M** umgedreht. Platte **R** wieder anbringen und mit den 2 Schrauben **L** fixieren.

#### Rewersyjność

Poziomy uchwyt przeciwpanikowy dostarczany jest w wersji lewostronnej, toteż aby go zmienić na prawostronny należy działać na podporę **C** w następujący sposób: Wykręcić dwa wkręty **L** i usunąć płytę **R**, po czym wyjąć elementy **M - N - O** i wyciągnąć bokiem zapadkę **P** z dwiema sprężynami. Umieścić zwolnioną teraz czaszę sprężyny **Q** po przeciwnej stronie i wstawić zapadkę **P** z prawej pilnując, by końce obydwu sprężyn wsunęły się do gniazd czaszy sprężyny **Q**. Zamontować teraz w następującej kolejności poszczególne elementy: **O** - na odwrót, **N** - normalnie, **M** - na odwrót. Nałożyć z powrotem płytę **R** i przymocować dwoma wkrętami **L**.

#### Реверсивность

Горизонтальная противопаниковая ручка KH поставляется в собранном виде с защелкой слева. Для перестановки защелки на правую сторону произвести на основании ручки **C** следующие действия: отвинтить 2 винта **L** и извлечь пластину **R**, затем снять детали **M - N - O** и вынуть защелку **P** с двумя пружинами. Поставить освободившийся колпачок **Q** на противоположную сторону и вставить защелку **P** направо, проследив за тем, чтобы две пружины защелки попали в отверстия колпачка **Q**. Затем собрать остальные компоненты в такой последовательности: **O** в перевернутом положении, **N** в обычном положении, **M** в перевернутом положении. Снова установить пластину **R** и закрепить ее двумя винтами **L**.

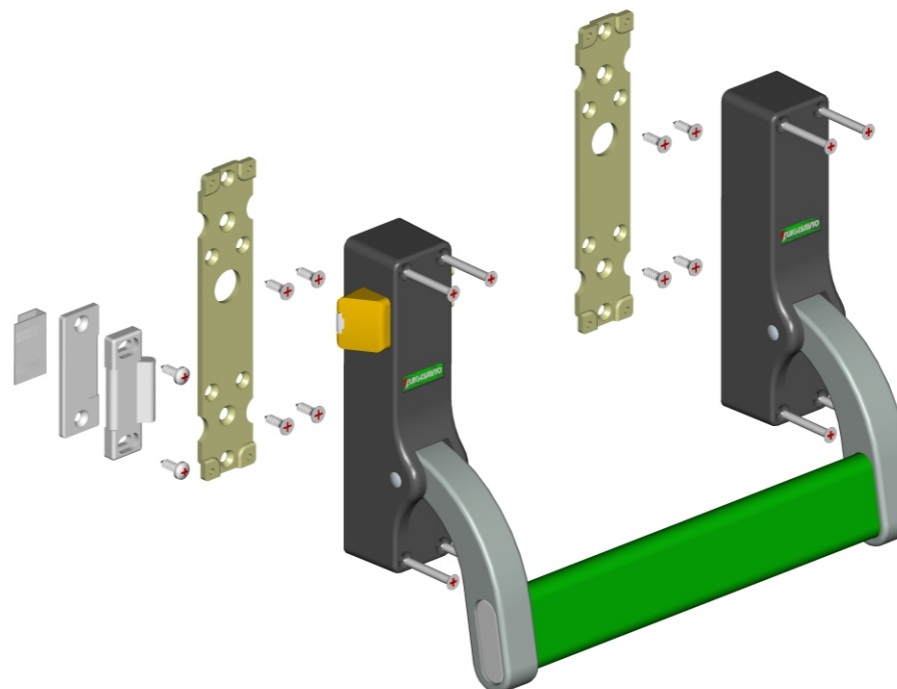


# LUIGISAVIO

## CIRCEO

## art. KH

Dispositivo antipanico per porte su vie di fuga	
	<b>10</b>
	<b>SAVIO S.p.A.</b> Via Torino, 25 (S.S.25) 10050 Chiusa S. Michele (TO) ITALY
0333	DoP 240011 (www.savio.it/dop/)
EN 1125:2008	3 7 6 0 1 4 2 2 A A



#### ATTENZIONE:

Le caratteristiche di sicurezza di questo prodotto sono essenziali per adempiere all' EN 1125. Non è permessa alcuna modifica, di nessun genere, diversa da quelle descritte in queste istruzioni.

Lubrificare ogni 3 anni o 20.000 cicli gli organi di movimento

#### CAMPO DI APPLICAZIONE:

L. max= 1300 mm; H. max= 2500 mm; Peso max porta= 200 Kg.; Temperatura per il limite di funzionamento: -10°C + 60°C.

#### CAUTION

The security characteristics of this product are essential to conform with Standard EN 1125. No modification is permitted of any kind to the information described in the assembly instructions. Lubricate movable parts every 3 years or every 20.000 cycles.

#### APPLICATION FIELD

Max. width = 1300 mm; Max. height = 2500 mm; Max. door weight = 200 Kg.; Min. and Max. temperature limits: -10°C + 60°C.

#### ATTENTION:

Les caractéristiques de sécurité de ce produit sont essentielles pour satisfaire à l' EN 1125. Aucune modification d'aucune sorte, autre que celles décrites dans ces instructions, n'est permise. Lubrifier toutes les pièces en mouvement au moins tous les 3 ans ou tous les 20.000 cycles.

#### DOMAINE D'APPLICATION:

L. maximale = 1300 mm; H. maximale = 2500 mm; Poids maxi de la porte = 200 Kg; Température minimale et maximale prévue en fonctionnement: -10°C, +60°C.

Cette fermeture anti-panique permet une ouverture sous faible poussée pour les personnes âgées ou les enfants. Les caractéristiques certifiées sont: identification des composants associés, vérification et essais annuels par organismes indépendants accrédités, informations contrôlées de la notice fabricant par rapport aux procès verbaux.

#### CUIDADO:

Las características de seguridad de este producto son esenciales para satisfacer los requisitos de la norma EN 1125. No pueden realizarse modificaciones, de ningún tipo, que no sean las que se describen en estas instrucciones de montaje.

Engrasar las piezas en movimiento por lo menos una vez cada 3 años o cada 20.000 ciclos.

#### CAMPO DE APLICACIÓN:

ANCH. máx= 1300 mm; ALT. máx= 2500 mm; Peso máx de la puerta: 200 Kg; Temperatura mínima y máxima garantizada para el funcionamiento: -10°C + 60°C.

#### ACHTUNG:

Die Sicherheitsmerkmale dieses Produktes beziehen sich auf die Vortschrift EN 1125. Jegliche Abweichung von dieser Vortschrift sind nicht erlaubt.

Ölen sie die beweglichen Teile alle 3 Jahre oder alle 20000 Bewegungszyklen.

#### ANWENDBEREICH:

L max. = 1300 mm; H max. = 2500 mm; Max. Türgewicht = 200 kg; Betriebstemperatur: -10 °C bis + 60 °C.

#### UWAGA:

Podstawą właściwości bezpieczeństwa niniejszego produktu jest jego zgodność z normą EN 1125. Jakikolwiek zmiany w stosunku do informacji zawartych w niniejszej instrukcji montażu są zakazane. 1. Smarować ruchome części co trzy lata lub co 20.000 cykli.

#### ZAKRES STOSOWALNOŚCI

Maks. długość L=1300 mm; Maks. Wysokość H = 2500 mm; Maks. Ciężar drzwi= 200 kg; Granice temperatury sprawnego działania: -10°C + 60°C

#### ВНИМАНИЕ:

Характеристики надежности этого изделия полностью отвечают требованиям стандарта EN 1125. Не разрешается выполнять какие-либо модификации, кроме описанных в этой инструкции. Раз в 3 года или каждые 20.000 циклов смазывать движущиеся части.

#### ДИАПАЗОН ПРИМЕНЕНИЯ:

Максимальная ширина L = 1300 мм; максимальная высота H = 2500 мм; максимальный вес двери = 200 кг; диапазон температур для работы механизма: -10°C + 60°C.

### Raccomandazioni per l'installazione e il fissaggio:

- I maniglioni antipánico, prodotti in conformità alla norma europea EN 1125:2008 forniscono un alto grado di sicurezza per le persone e un'adeguata sicurezza per le cose, purché vengano montati su porte e telai in buone condizioni.
  - Le porte devono essere controllate per assicurarsi che siano montate in modo corretto e non incontrino ostacoli nel movimento.
  - Si deve porre attenzione affinché le guarnizioni di tenuta montate sulla porta completa non impediscano il corretto funzionamento del maniglione antipánico.
  - Su porte a due ante con montanti con battuta e quando su entrambe le ante siano installati maniglioni antipánico, è indispensabile controllare che ciascuna anta si apra quando viene azionato il relativo maniglione antipánico.
  - Durante l'installazione ci si deve attenere scrupolosamente alle istruzioni di montaggio. Tali istruzioni e quelle per la manutenzione devono essere consegnate dall'installatore all'utilizzatore.
  - Gli elementi di chiusura e gli incontri devono essere fissati in modo che si innestino in maniera sicura. Si deve fare attenzione affinché, quando sono in posizione arretrata, gli elementi di chiusura non sporgano onde impedire alla porta di ruotare e aprirsi liberamente.
  - Tutti gli elementi forniti devono essere montati in modo tale da assicurare la conformità alla presente norma.
  - Le viti in dotazione sono adatte per applicazioni su porte in alluminio e ferro; per applicazioni su legno o PVC, sostituirle con viti idonee.
- Per le raccomandazioni complete vedere allegato A della EN 1125:2008; consultare "download" sul sito [www.savio.it](http://www.savio.it)**

### Mounting and assembly advice:

SAVIO panic device systems, conform to the latest European standard EN 1125:2008, guarantee a very high level of people's safety and a satisfactory security on condition that they are fitted to good condition doors and frames.

Doors should be checked in order to ensure correct hanging and freedom from binding.

Care should be taken that any seals fitted to the whole door don't inhibit the correct operations of the panic device system.

On double door sets with rebated meeting stiles and where both leaves are fitted with panic device system, it is essential to check that either leaf will open when it's panic device system is activated and also that both leaves will open freely when both devices are operated simultaneously.

The fixing instructions should be carefully followed during installation. These instructions and any maintenance instructions should be passed on from the installer to the user.

The locking pieces and the keepers should be fitted so as provide secure engagement. Care should be taken to ensure that no projection of the locking pieces, when in withdrawn position, could prevent the door swinging freely.

All the assembled elements should conform to this standard.

The screws supplied are fit for applications on aluminium and steel doors; for wood and PVC applications, please, replace them with suitable screws.

**For complete recommendation see attachment A of standard EN 1125:2008; consult "download" on [www.savio.it](http://www.savio.it) website**

### Recommandations pour l'installation et le montage:

- Les serrures antipanique produites en conformité avec la norme européenne EN 1125:2008 garantissent un degré élevé de sécurité pour les personnes et une sûreté satisfaisante pour les choses, à condition d'être montées sur des portes et sur des châssis en bon état.
- Vérifier le montage correct de la porte et s'assurer de l'absence d'obstacles dans son mouvement.
- Contrôler que les joints d'étanchéité montés sur la porte fabriquée n'empêchent pas le fonctionnement correct de la serrure antipanique.
- Dans le cas de portes à 2 vantaux avec montants verticaux à recouvrement et avec les serrures antipaniques montées sur les deux vantaux, il est indispensable de vérifier que chaque battant s'ouvre quand on actionne chacune des serrures antipanique.
- Pendant l'installation, suivre scrupuleusement le plan de montage, qui doit être remis à l'utilisateur, joint aux instructions d'entretien, par l'installateur de la porte.
- Les pènes et les gâches doivent être montés de façon à garantir un recouvrement correct des uns par rapport aux autres. Il faut veiller à ce que les pènes ne dépassent pas lorsqu'ils sont en position reculée, pour éviter que la porte ne s'ouvre librement.
- Toutes les gâches et autres éléments fournis doivent être montés de façon à garantir la conformité à la présente norme.
- Les vis en dotation sont prévues pour des applications sur portes en aluminium et acier; pour les applications sur bois ou PVC, les remplacer avec des vis appropriées.

**Pour les recommandations complètes voir l'annexe A de la norme EN 1125:2008; voir "download" sur le site [www.savio.it](http://www.savio.it)**

### Recomendaciones para la instalación y el montaje:

- Los manillones antipánico producidos en conformidad de la norma europea EN 1125:2008 aseguran un grado elevado de seguridad para las personas y una garantía satisfactoria para las cosas si se aplican sobre puertas y marcos en buen estado.
- Es necesario controlar que las puertas tengan un apoyo correcto y que no se hayan obstáculos en el movimiento.
- Hace falta prestar atención a que las juntas de estanqueidad montadas sobre la unidad completa de la puerta no impidan el correcto funcionamiento del manillón antipánico.
- Sobre las puertas de dos hojas con montantes verticales pre-equipados para empotrado y para las cuales están montados los manillones antipánico sobre ambas las hojas, es importante controlar que cada hoja se pueda abrir cuando se acciona el respectivo manillón antipánico.
- Al momento de la instalación, seguir escrupulosamente las instrucciones de montaje, que, juntas a las indicaciones de mantenimiento, deben ser entregadas al usuario por el montador.
- Los elementos de cierre y los cerraderos se deben fijar de manera a garantizar su inserción correcta. Hace falta prestar atención a que los elementos no sobresalgan cuando están retraídos, para permitir a la puerta de moverse libremente.
- Todos los elementos tienen que ser montados de manera que garantizan la conformidad con esta norma.
- Los tornillos en dotación se adaptan a las aplicaciones sobre puertas de aluminio y hierro; para aplicaciones sobre puertas de madera o PVC, es necesario cambiarlas con tornillos específicos.

**Para más información ver el adjunto A de la norma EN 1125:2008; enlace "download" sobre el sitio [www.savio.it](http://www.savio.it)**

### 3 Montaggio incontri

Dopo aver scelto in base alle varie altezze di battuta l'incontro laterale **I**, fissarlo sul telaio della porta. Inserire nei profili che lo consentono la guida **G** dopo aver rifilato all'altezza dello scrocco la guarnizione di battuta per ~ 30 mm.

#### Keepers assembly

Having chosen and positioned the side keeper (**I**) according to the various heights of the engagement point, fasten it onto the door frame. Where profiles allow, insert the guide (**G**) after first reducing the gasket (until the latch) approx. of 30 mm.

#### Montage des gâches

Après avoir choisi la gâche latérale **I** (en fonction des différents types de recouvrement), la fixer sur le dormant de la porte. Couper le joint en correspondance de la hauteur du pêne sur ~ 30 mm et introduire le guide **G** à l'intérieur des profils qui le permettent.

#### Montaje de los cerraderos

Después haber elegido el cerradero lateral **I** en base a las distintas alturas de renvalso, fijarlo sobre el marco de la puerta. Cortar la junta en correspondencia de la altura del pestillo más o menos a 30 mm e introducir, en los perfiles que lo permiten, la guía **G**.

#### Montage der Zuhalter

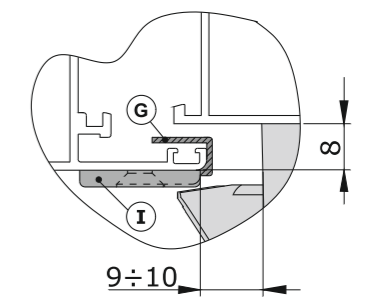
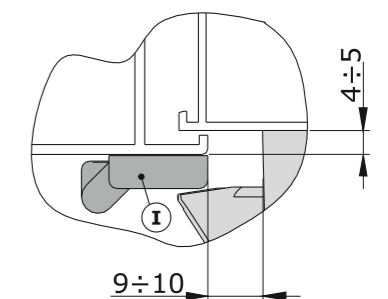
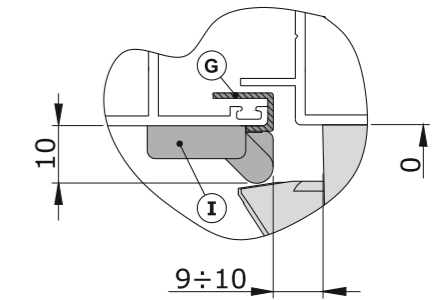
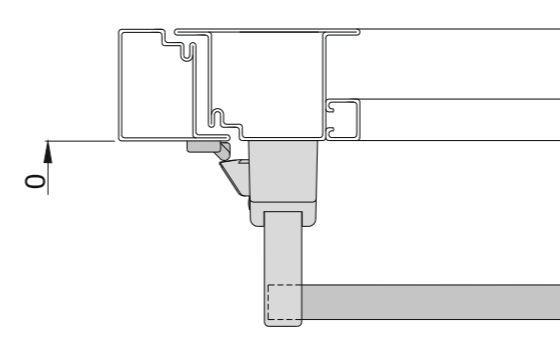
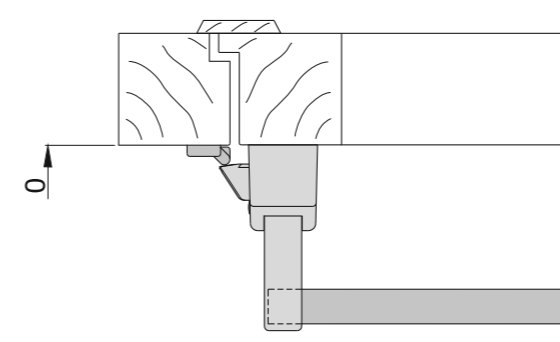
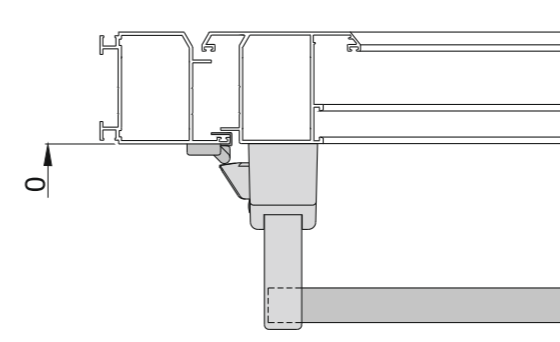
Den seitlichen Zuhalter **I** in Funktion der Anschlaghöhe auswählen und am Türrahmen befestigen. In Profile, bei denen dies möglich ist, die Führungsschiene **G** einsetzen. Zuvor die Flügeldichtung in Höhe der Schrägfalle auf ca. 30 mm nachschneiden.

#### Montaż wodzidel zasuwy drzwiowej

Dobrać według zróżnicowanych wysokości wręgu wodzidło boczne **I**, po czym zamocować je na ramie drzwi. Po wyrównaniu uszczelnienia profilu złączowego do ~ 30 mm na wysokość zapadki, wsunąć do odpowiednich profili prowadnicę **G**.

#### Установка ответных планок

Выбрать боковую ответную планку **I** в соответствии с уровнем высоты ступеньки и закрепить ее на раме двери. Вставить в профиль направляющую **G** (для профилей, в которых это возможно), предварительно удалив на уровне защелки уплотнитель створки на отрезке примерно в 30 мм.



## 2 Montaggio barra ovale

Tagliare la barra ovale di comando **E** con le quote indicate in figura. Piantare i tappi di estremità **F** nella barra e infilare quest'ultima nelle asole delle leve quindi bloccarla mediante i grani premontati sulle leve.

### Oval bar assembly

Cut the control oval bar (**E**) as shown in the picture. Insert the end caps (**F**), slide the bar through the slots of the supports and then securely fasten the grub screws.

### Montage de la barre ovale

Couper la barre ovale de commande **E** en suivant les cotes indiquées sur le dessin. Insérer les bouchons **F** aux deux extrémités de la barre. Enfiler la barre dans les sièges des leviers respectifs, en la fixant avec les vis-pointeaux pré montées.

### Montaje de la barra ovalada

Cortar la barra ovalada de mando **E**, con referencia a las cotas indicadas por el dibujo. Introducir los tapones **F** a las dos extremidades de la barra. Poner la barra al interior de las sedes que se encuentran en las levas, bloqueandola con los prisioneros premontados.

### Montage der ovalen Stange

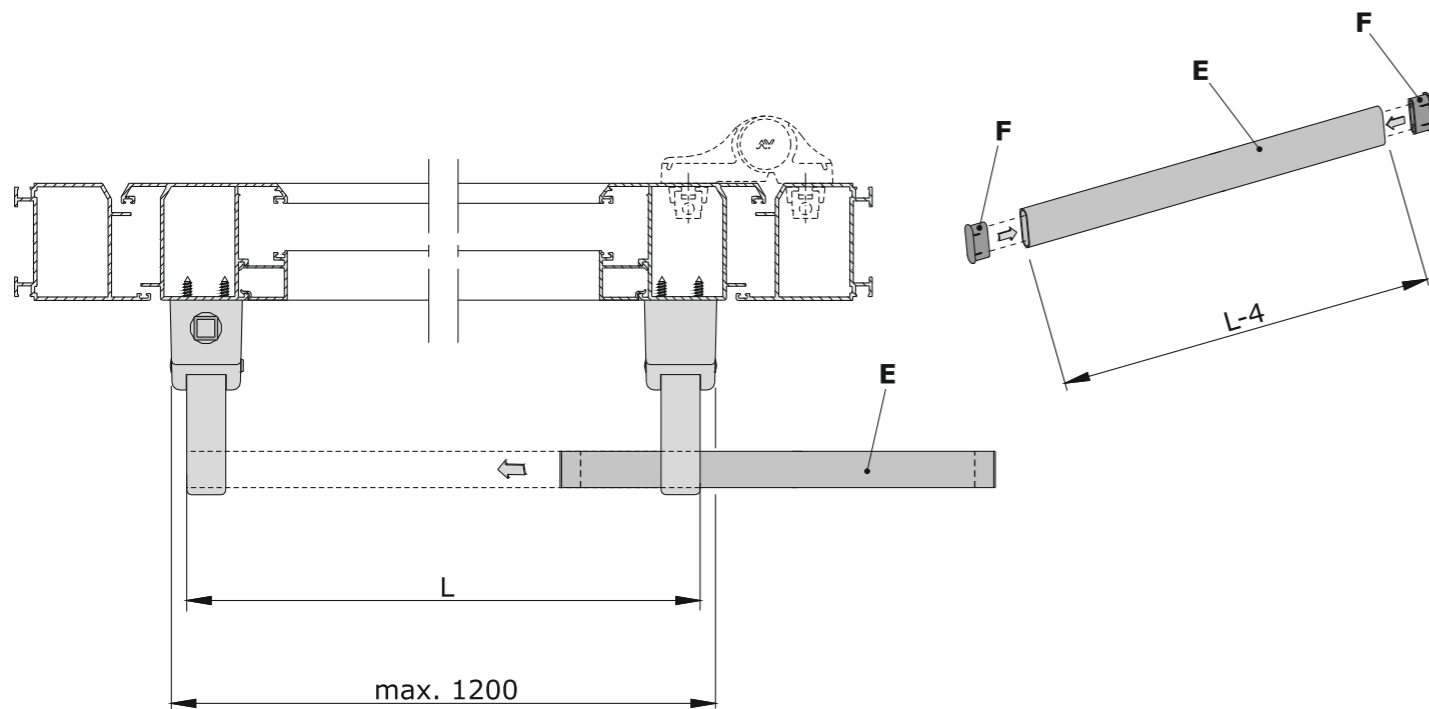
Die ovale Griffstange **E** auf die in der Abbildung gezeigten Maße ablängen. Die Endkappen **F** in die Stange einsetzen, die Stange in die Langlöcher der Hebel einschieben und mit den an den Hebeln vormontierten Gewindestiften fixieren.

### Montaż owalnego drążka

Przyciąć owalny drążek sterujący **E** według wielkości podanych na rysunku. Wstawić w drążek zatyczki końcowe **F**, po czym sam drążek wsunąć w pętle dźwigni i zablokować za pomocą wstępnie zamontowanych na dźwigniach kołków.

### Установка овальной переключателя

Отрезать овальную переключатель **E** в соответствии с размером, обозначенным на рисунке. Установить заглушки **F** по краям переключателя и вставить ее в отверстия рычагов. Затем закрепить переключатель при помощи специальных винтов, установленных на рычагах.



### Hinweise zu Installation und Befestigung:

- Die nach den Vorgaben der EU-Norm EN 1125:2008 gefertigten Panik-Stangengriffe gewährleisten hohe Sicherheit für Personen sowie angemessene technische Sicherheit, wenn sie an Türen und Türrahmen in gutem technischem Zustand montiert werden. Durch eine entsprechende Überprüfung ist nachzuweisen, dass die Türen vorschriftsgemäß montiert sind und das Öffnen nicht durch Hindernisse beeinträchtigt wird.
  - Es ist darauf zu achten, dass die Türdichtungen nicht die störungsfreie Funktion des Panik-Stangengriffs beeinträchtigen.
  - An Zweiflügeltüren mit Panik-Stangengriffen an beiden Türflügeln muss unbedingt für beide Türflügel einzeln nachgewiesen werden, dass sie sich bei Betätigung des jeweiligen Panik-Stangengriffs öffnen.
  - Die Montage muss exakt nach Montageanweisung erfolgen. Der Installateur hat dem Bauherrn diese Installationshinweise sowie die Wartungsvorschriften auszuhändigen.
  - Alle Verschlusselemente und Zuhalter sind so zu montieren, dass sie sicher schließen. Es ist darauf zu achten, dass die Verschlusselemente in zurückgezogener Stellung nicht überstehen und das Drehen und Öffnen der Tür nicht behindern.
  - Alle gelieferten Teile sind so zu montieren, dass die Konformität zur oben genannten EG-Norm erfüllt ist.
  - Die beiliegenden Schrauben sind für eine Anbringung auf Aluminium- und Stahltüren geeignet; für eine Anbringung auf Holz- oder Kunststofftüren sind sie durch entsprechend geeignete Schrauben zu ersetzen.
- Für die gesamte Empfehlung schauen sie bitte den Anhang A des Standards EN 1125:2008 an. Konsultieren sie bitte die "download" auf der Webseite [www.savio.it](http://www.savio.it).**

### Zalecenia dotyczące montażu i mocowania:

- Uchwyty przeciwpanikowe, które są produkowane według europejskiej normy EN 1125:2008, zapewniają użytkownikom wysoki stopień bezpieczeństwa i odpowiednią ochronę przedmiotów pod warunkiem, iż montuje się je na drzwiach i ramach w dobrym stanie. Należy sprawdzić, czy drzwi są założone prawidłowo i czy ruch otwierania i zamykania nie napotyka na przeszkody.
- Zwrócić uwagę, by uszczelnienia na gotowych drzwiach nie przeszkadzały w prawidłowym działaniu uchwyty przeciwpanikowego.
- Na drzwiach dwuskrzydłowych ze słupkami z wręgiem, oraz tam gdzie na obu skrzydłach zamontowane są uchwyty przeciwpanikowe, należy koniecznie upewnić się, czy przy posługiwaniu się poszczególnymi uchwytami przeciwpanikowymi każde skrzydło otwiera się sprawnie.
- Podczas zakładania należy ściśle przestrzegać instrukcji montażowych. Instrukcje te jak też i instrukcje dotyczące konserwacji powinny być przekazane użytkownikowi.
- Elementy zamykania i wodzidla powinny być przymocowane w taki sposób, by zazębiały się dokładnie. Z elementami zamykania w położeniu cofniętym sprawdzić, czy nie są one zbyt wysunięte, bo to może przeszkodzić w obrocie i swobodnym otwieraniu drzwi.
- Wszystkie elementy dostarczone powinny być zamontowane według zaleceń, by zapewnić zgodność z niniejszą normą.
- Dostarczone na wyposażeniu wkręty są przydatne do drzwi aluminiowych i żelaznych; w przypadku zastosowania do drewna lub pcw należy je zastąpić innymi odpowiednimi wkrętami.

**Dla uzyskania kompletnej informacji zobacz załącznik A z EN 1125:2008; sprawdź "download" na stronie [www.savio.it](http://www.savio.it)**

### Рекомендации по установке и креплению:

- Противопаниковые ручки, произведенные в соответствии со стандартом EN 1125:2008, обеспечивают высокую степень безопасности для людей и достаточный уровень безопасности для предметов при условии, что двери, на которые они устанавливаются, не имеют дефектов. Необходимо предварительно убедиться в том, что двери установлены правильно и их открыванию ничто не препятствует.
- Следует проследить за тем, чтобы установленные на двери уплотнители не создавали помех для правильной работы противопаниковой ручки.
- При использовании на двухстворчатых дверях с притвором, а также при установке противопаниковых ручек на обеих створках необходимо убедиться в том, что каждая створка открывается при приведении в действие соответствующей противопаниковой ручки.
- При установке следует строго придерживаться инструкции по сборке. Установщик должен предоставить пользователю инструкции по сборке и по обслуживанию.
- Запирающие элементы и ответные планки должны быть установлены таким образом, чтобы их соединение было надежным. Нужно обратить внимание на то, чтобы запирающие элементы в отодвинутом назад положении не выпирали и не препятствовали свободному открыванию двери.
- Все поставляемые элементы должны быть собраны таким образом, чтобы соответствовать данным правилам.
- Поставляемые винты подходят для применения на алюминиевых и железных дверях. При использовании ручки на деревянных или пластиковых дверях эти винты необходимо заменить на другие, в соответствии с рекомендациями для применения на конкретном материале.

**Полную информацию смотрите в приложении A стандарта EN 1125:2008, а также в разделе "download" на сайте [www.savio.it](http://www.savio.it)**

### Raccomandazioni per la manutenzione:

Si raccomanda all'occupante o al suo rappresentante autorizzato, di effettuare i seguenti controlli di manutenzione ordinaria almeno una volta al mese:

- azionare il maniglione antipanico per verificare la corretta apertura della porta ed il conseguente regolare funzionamento dei componenti;
- verificare che gli incontri non siano ostruiti;
- controllare il serraggio di viti e grani di fissaggio esterni.

Per le raccomandazioni complete vedere allegato C della EN 1125:2008; consultare "download" sul sito [www.savio.it](http://www.savio.it)

### Maintenance:

The following maintenance controls are recommended to be carried out monthly by the occupier or by his approved representative:

- operate the panic device system to verify that the door open/close movement is correct and consequently that all components are in a satisfactory condition;
- check that locking pieces are free from obstructions;
- check that all screws and grub screws are tightly fastened.

For complete recommendation see attachment C of standard EN 1125:2008; consult "download" on [www.savio.it](http://www.savio.it) website

### Recommandations pour l'entretien:

Il est recommandé aux occupants, ou à leurs représentants autorisés, d'effectuer les contrôles d'entretien suivants au moins une fois par mois: - actionner la serrure antipanique et vérifier l'ouverture correcte de la porte et par suite le fonctionnement régulier de tous ses composants; contrôler que les gâches ne soient pas obstruées; vérifier le serrage des vis et des vis-pointeaux extérieures.

Pour les recommandations complètes voir l'annexe C de la norme EN 1125:2008; voir "download" sur le site [www.savio.it](http://www.savio.it)

### Recomendaciones para el mantenimiento:

Se recomienda a los ocupantes y a sus representantes certificados hacer los siguientes controles de mantenimiento por lo menos una vez al mes:

- accionar el manillón antipánico y controlar la correcta abertura de la puerta y el funcionamiento regular de los componentes;
- verificar que los cerraderos estén libres de obstrucciones;
- controlar la presión de cierre de los tornillos y de los prisioneros exteriores.

Para más información ver el adjunto C de la norma EN 1125:2008; enlace "download" sobre el sitio [www.savio.it](http://www.savio.it).

### Wartungsvorschriften:

Der Hausherr bzw. der von ihm beauftragte Zuständige muss im Rahmen der regelmäßigen Wartung mindestens einmal monatlich folgende Kontrollen durchführen:

- betätigung des Panik-Stangengriffs, um das vorschriftsgemäße Öffnen der Tür und damit den einwandfreien Funktionszustand der einzelnen Komponenten nachzuweisen;
- sicherstellen, dass die Zuhalter nicht blockiert sind;
- nachweis des Festsitzes aller externen Befestigungsschrauben und Gewindestifte.

Für die gesamte Empfehlung schauen sie bitte den Anhang C des Standards EN 1125:2008 an. Konsultieren sie bitte die "download" auf der Webseite [www.savio.it](http://www.savio.it).

### Zalecenia dotyczące konserwacji:

Konserwacja profilaktyczna wymaga, by użytkownik lub upoważniony przezeń przedstawiciel wykonywał co najmniej raz w miesiącu niżej wymienione sprawdziany:

- wprawić w ruch uchwyt przeciwpanikowy, by przekonać się, czy otwiera się prawidłowo i czy wszystkie części składowe działają sprawnie.
- sprawdzić, czy wodzidłom nic nie przeszkadza.
- sprawdzić, czy dobrze są dokręcone wkręty i kołki mocujące zewnętrzne.

Dla uzyskania kompletnej informacji zobacz załącznik C z EN 1125:2008; sprawdź "download" na stronie [www.savio.it](http://www.savio.it).

### Рекомендации по обслуживанию:

Пользователю или его авторизованному представителю рекомендуется по крайней мере ежемесячно выполнять следующие проверки в рамках планового обслуживания:

- Привести противопаниковую ручку в действие для того, чтобы проверить правильное открывание двери и исправную работу компонентов механизма.
- Проверить состояние ответных планок.
- Проверить прочность зажима внешних крепежных винтов.

Полную информацию смотрите в приложении C стандарта EN 1125:2008, а также в разделе "download" на сайте [www.savio.it](http://www.savio.it)

## 1 Montaggio supporti

Fissare le contropiastre **A** sul fronte della porta orientate come indicato e nella posizione esatta rispetto alla quota laterale di 13 mm mentre per il posizionamento in altezza vedere la quota **H**.

Il fissaggio delle contropiastre può essere fatto con saldatura su porte in ferro nei 4 appositi scarichi **B1** oppure utilizzando 4 viti autofilettanti TS Ø 4,2x13 nelle posizioni più idonee dei fori **B**. Fissare i supporti **C - D** sulle contropiastre tramite le viti M4x30.

### Supports assembly

Fasten the counterplates (**A**) properly oriented and positioned in respect of the lateral dimension of 13 mm.; for height from ground see **H** dimension.

To fasten the counterplates use self-tapping screws TS Ø 4,2 x 13 (**B**). In case of steel doors, you can weld it on (**B1**).

Fasten **C-D** supports on the counterplates with screws M4x30.

### Montage des coffres

Fixer les contreplaques **A** positionnées correctement par rapport aux cotes latérales de 13 mm.

Pour le positionnement en hauteur (cote **H**), se référer à la législation en vigueur.

La fixation des contreplaques peut être réalisée par soudure sur des portes en acier, sur les 4 points indiqués en **B1**, ou en introduisant les 4 vis auto taraudeuses TS Ø 4,2x13 dans les trous **B**.

Fixer les coffres **C-D** sur les contreplaques en utilisant les vis M4x30.

### Montaje de los soportes

Fijar las contraplacas **A** orientadas de la manera correcta y en la posición exacta respecto a las cotas laterales de 13 mm.

Para el emplazamiento en altura (cota **H**), consultar la legislación correspondiente.

La fijación de las contraplacas se puede hacer mediante soldadura sobre las puertas de hierro en los 4 puntos indicados como **B1**, o utilizando 4 tornillos autoroscantes TS Ø 4,2x13 en los agujeros **B**.

Fijar los soportes **C-D** sobre las contraplacas utilizando los tornillos M4x30.

### Montage der Halterungen

Die Gegenplatten **A** exakt wie im Bild gezeigt an der Vorderseite der Tür anbringen. Die Stellung wird durch die seitlichen Abstände von 13 mm und Höhe **H** vorgegeben.

Die Gegenplatten können auf Stahltüren an den 4 Aussparungen **B1** angeschweißt bzw. mit 4 selbstschneidenden Senkkopfschrauben Ø 4,2x13 in einer geeigneten Position der Bohrungen **B** befestigt werden. Die Halterungen **C - D** mit Schrauben M4x30 an den Gegenplatten befestigen.

### Montaż podpórek

Przymocować płytki oporowe **A** z przedniej strony drzwi zgodnie ze wskazanym kierunkiem i dokładnie w pozycji w stosunku do wielkości bocznej 13 mm, zaś na wysokość według wielkości **H**.

Mocowanie płytek oporowych można wykonać spawaniem na drzwiach żelaznych w 4 punktach **B1** lub też za pomocą wkrętów samogwintujących z łbem wpuszczanym Ø 4,2x13 odpowiednio w otworach **B**. Przymocować podpórki **C-D** do płytek oporowych za pomocą wkrętów M4x30.

### Установка оснований ручки

Установить крепежные пластины **A** на поверхности двери, расположив их так, как показано на рисунке, точно на расстоянии в 13 мм от края профиля рамы. Для определения положения по высоте см. расстояние **H**. На металлических дверях крепежная пластина может быть закреплена посредством сварки в 4 точках **B1** или при помощи 4 саморезов TS Ø 4,2 x 13 в наиболее подходящих положениях отверстий **B**. Закрепить основания ручки **C - D** на пластинах при помощи винтов M4x30.

