

figura 1

SEQUENZA DI MONTAGGIO DEL COMANDO ESTERNO:

- Accorciare l'albero quadro 8 x 95 portandolo alla quota $C + 35$ mm ed accorciare le viti M5 x 70 portandole alla quota $C + 10$ mm (figura 1)
- Forare $\varnothing 12$ per il passaggio dell'albero quadro e $\varnothing 5,5$ per il passaggio delle viti usando come mascherina la stessa controplastra del supporto principale già installata (figura 1)
- Fissare il comando esterno con le 2 viti M5, utilizzando se necessario gli spessori **S** in dotazione (figura 2)
- Fissare la maniglia **M** (destra o sinistra) con la vite **P** (M6 x 16) e inserire a pressione il tappo copriforo **T**
- Inserire l'albero quadro tagliato di misura e continuare con il montaggio del maniglione antipanico (KH - KH.2) consultando le relative istruzioni di montaggio

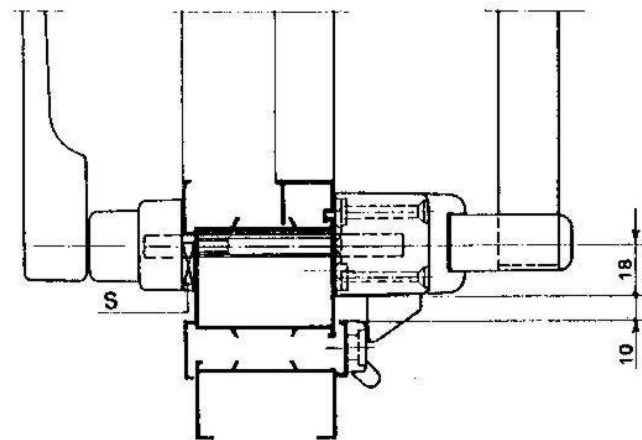


figura 2