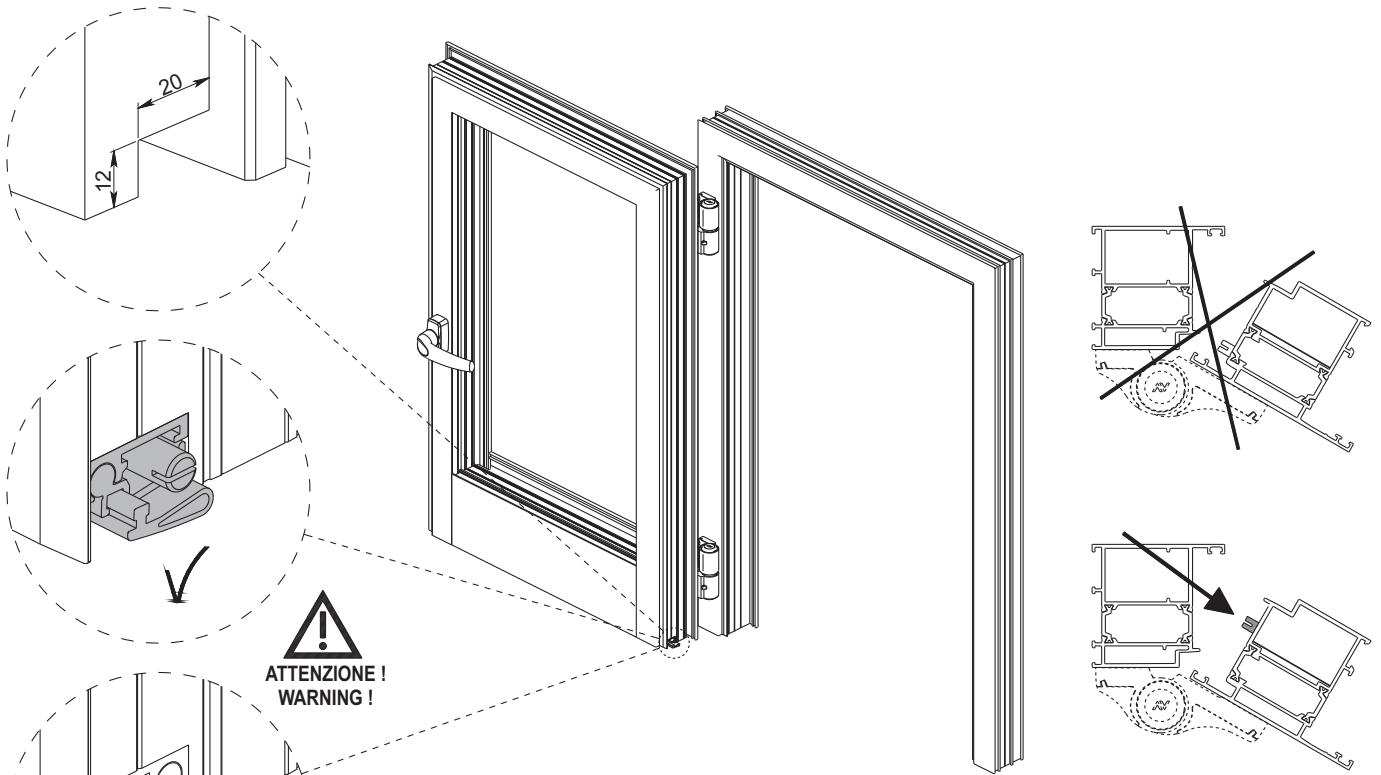
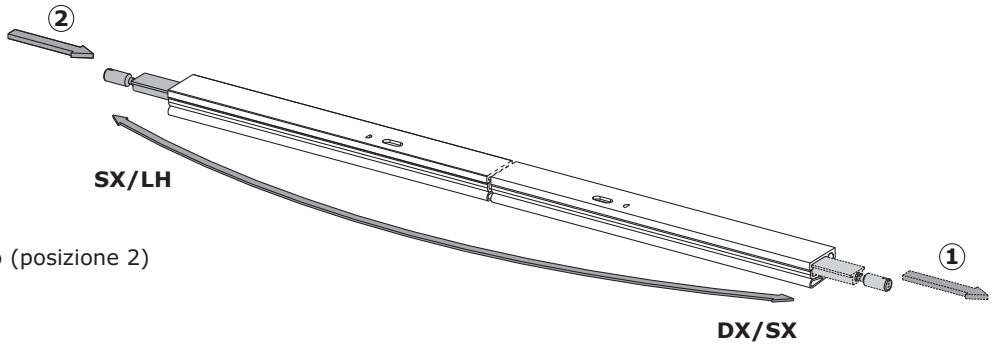


1



**ATTENZIONE!**  
**WARNING!**

**X**



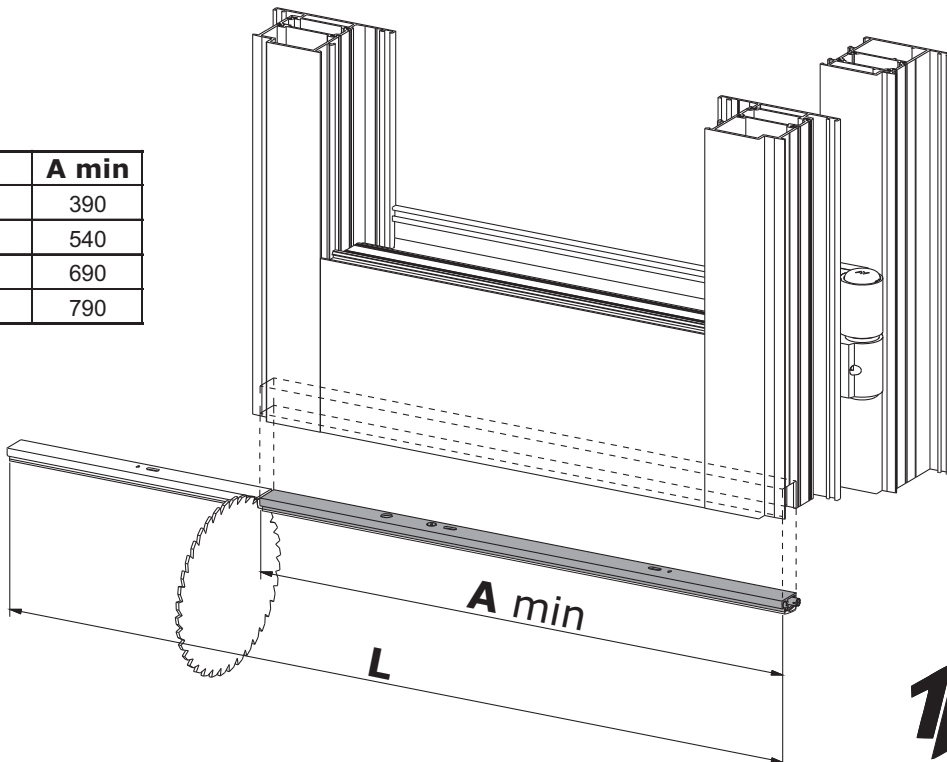
**Trasformazione da DX a SX**

- Sfilare il pulsante di spinta (posizione 1)
- Inserire il pulsante di spinta nel lato opposto (posizione 2)

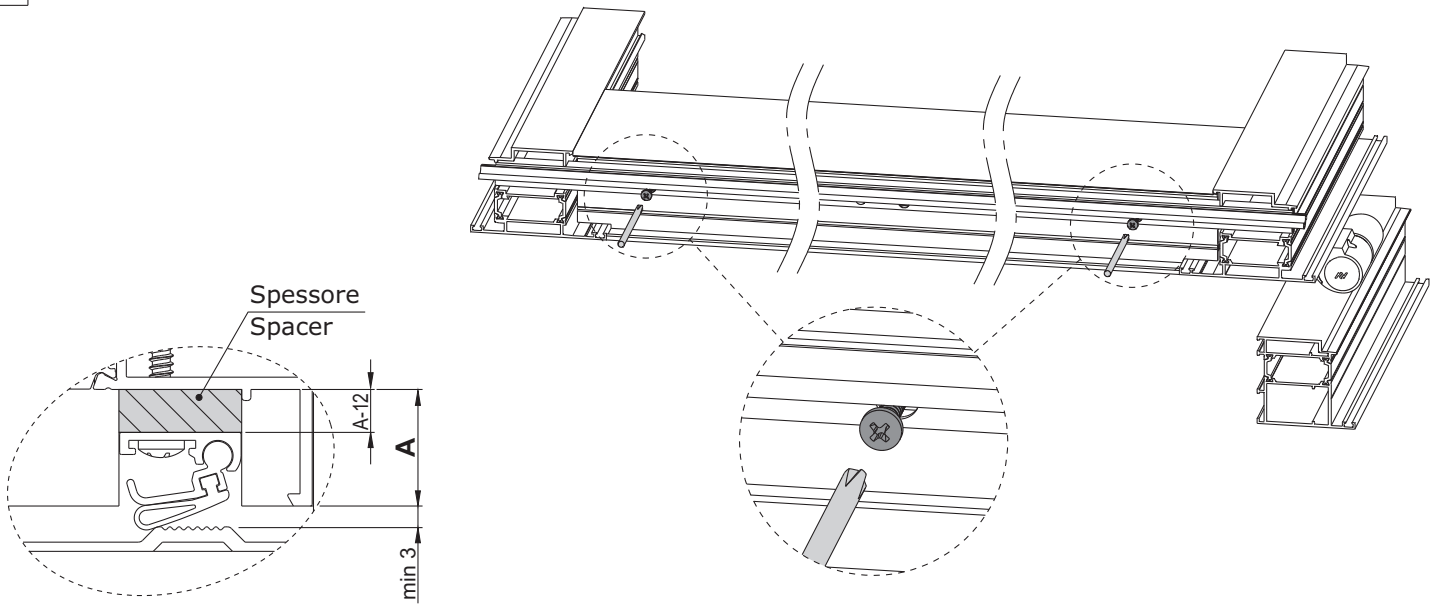
**Transformation from RH to LH version**

- Remove the push button (position 1)
- Insert the push button on the opposite side (position 2)

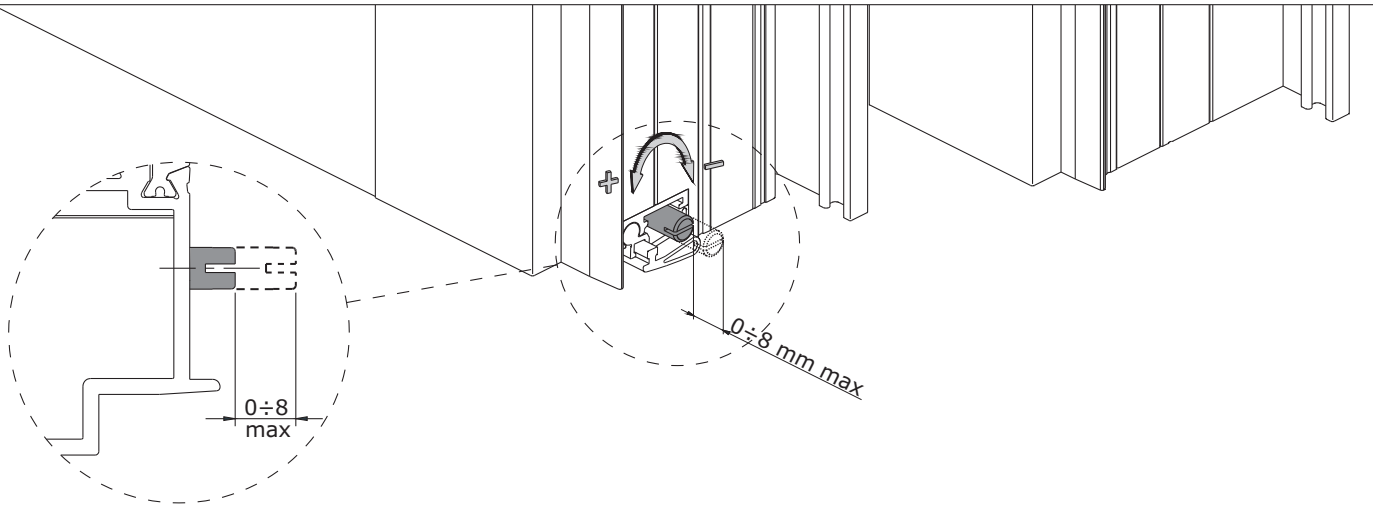
L	A min
630	390
930	540
1230	690
1430	790



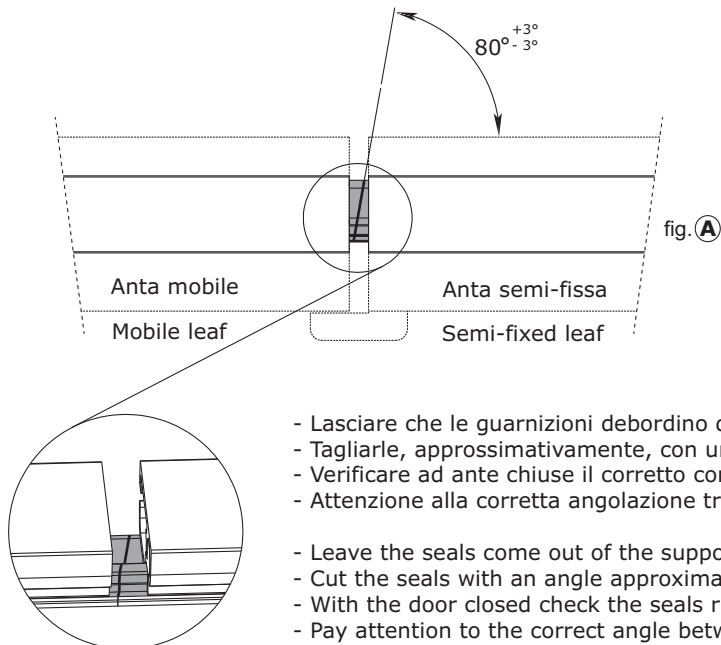
2



3



**Soluzione di continuità per nodo centrale - 2 ante**  
**Continuation solution for central profile section - 2 leaves**



- Lasciare che le guarnizioni debordino di 10 mm circa dai rispettivi profili di sostegno
  - Tagliarle, approssimativamente, con un angolo come da Fig. A
  - Verificare ad ante chiuse il corretto contatto
  - Attenzione alla corretta angolazione tra l'anta semi-fissa e quella mobile
- 
- Leave the seals come out of the support profiles of approximately 10 mm
  - Cut the seals with an angle approximately like shown on fig. A
  - With the door closed check the seals right contact
  - Pay attention to the correct angle between the semi-fixed and the mobile leaf