

2400	30	31	24	22	20	18	16	14	12	10	8	6	4	2	0
2300	32	27	23	20	18	16	14	12	10	8	6	4	2	0	
2200	34	29	25	22	20	18	16	14	12	10	8	6	4	2	0
2100	36	31	27	24	22	20	18	16	14	12	10	8	6	4	2
2000	38	33	29	26	24	22	20	18	16	14	12	10	8	6	4
1900	40	35	31	28	26	24	22	20	18	16	14	12	10	8	6
1800	42	37	33	30	28	26	24	22	20	18	16	14	12	10	8
1700	44	39	35	32	30	28	26	24	22	20	18	16	14	12	10
1600	46	41	37	34	32	30	28	26	24	22	20	18	16	14	12
1500	48	43	39	36	34	32	30	28	26	24	22	20	18	16	14
1400	50	45	41	38	36	34	32	30	28	26	24	22	20	18	16
1300	52	47	43	40	38	36	34	32	30	28	26	24	22	20	18
1200	54	49	45	42	40	38	36	34	32	30	28	26	24	22	20
1100	56	51	47	44	42	40	38	36	34	32	30	28	26	24	22
1000	58	53	49	46	44	42	40	38	36	34	32	30	28	26	24
900	60	55	51	48	46	44	42	40	38	36	34	32	30	28	26
800	62	57	53	50	48	46	44	42	40	38	36	34	32	30	28
700	64	59	55	52	50	48	46	44	42	40	38	36	34	32	30
600	66	61	57	54	52	50	48	46	44	42	40	38	36	34	32

APERTURA A VASIJTA = 180 mm

**Champ d'application**

Poids maximum du vantail = Kg. 100

- Réalisation possible avec épaisseur maximum du produit verrier de mm. 40
- 20 Réalisation possible avec épaisseur maximum du produit verrier indiquée
- X Réalisation impossible

N.B.: L'épaisseur du vitrage indiquée correspond au produit verrier seulement (sans vide d'air).

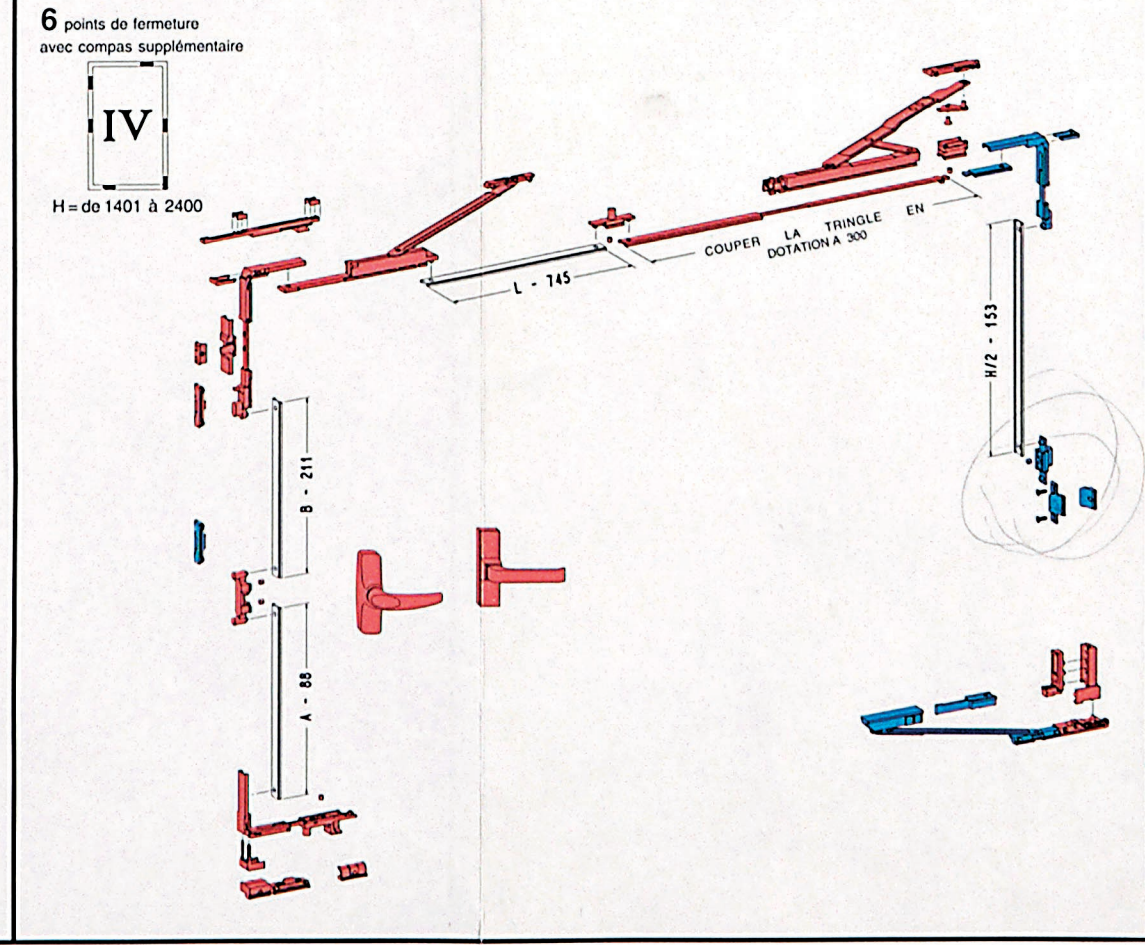
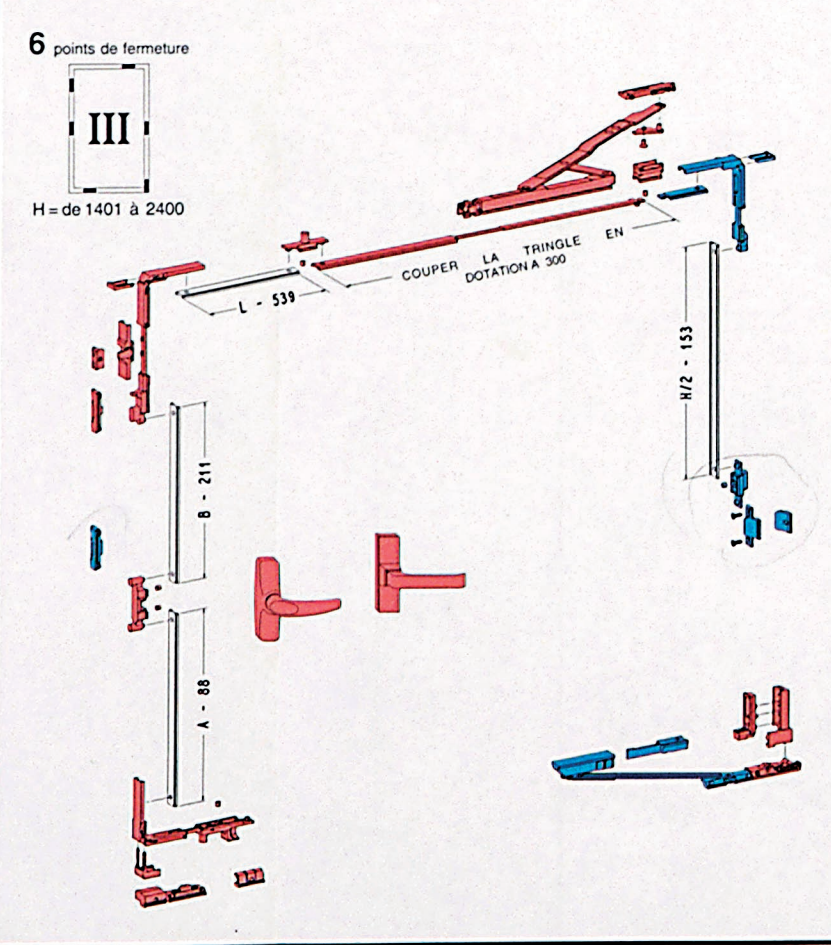
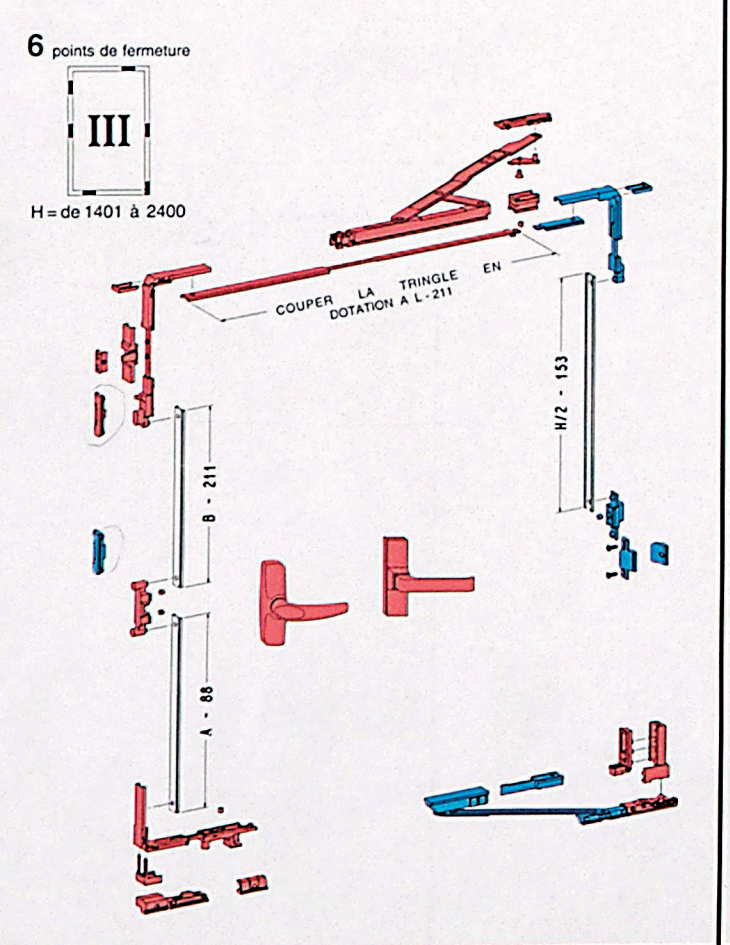
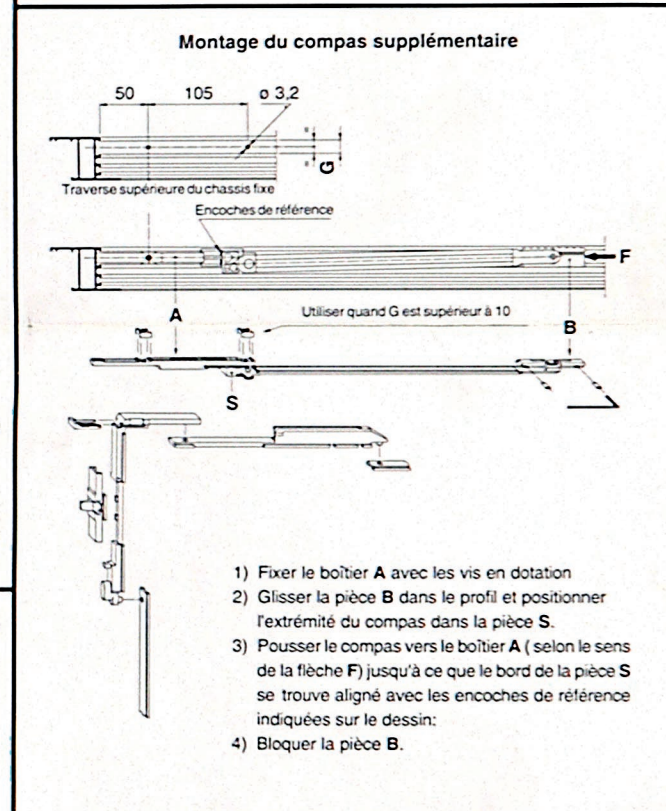
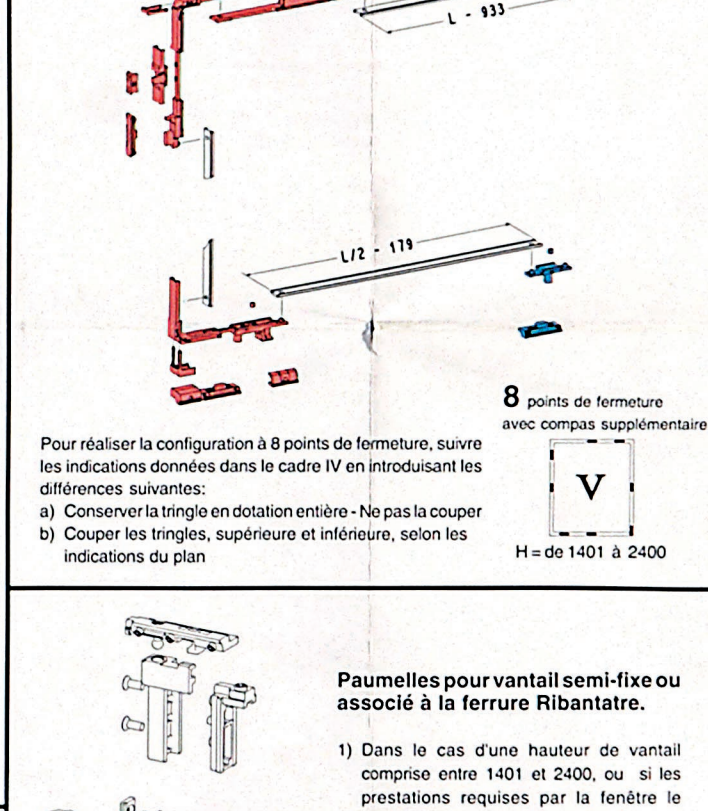
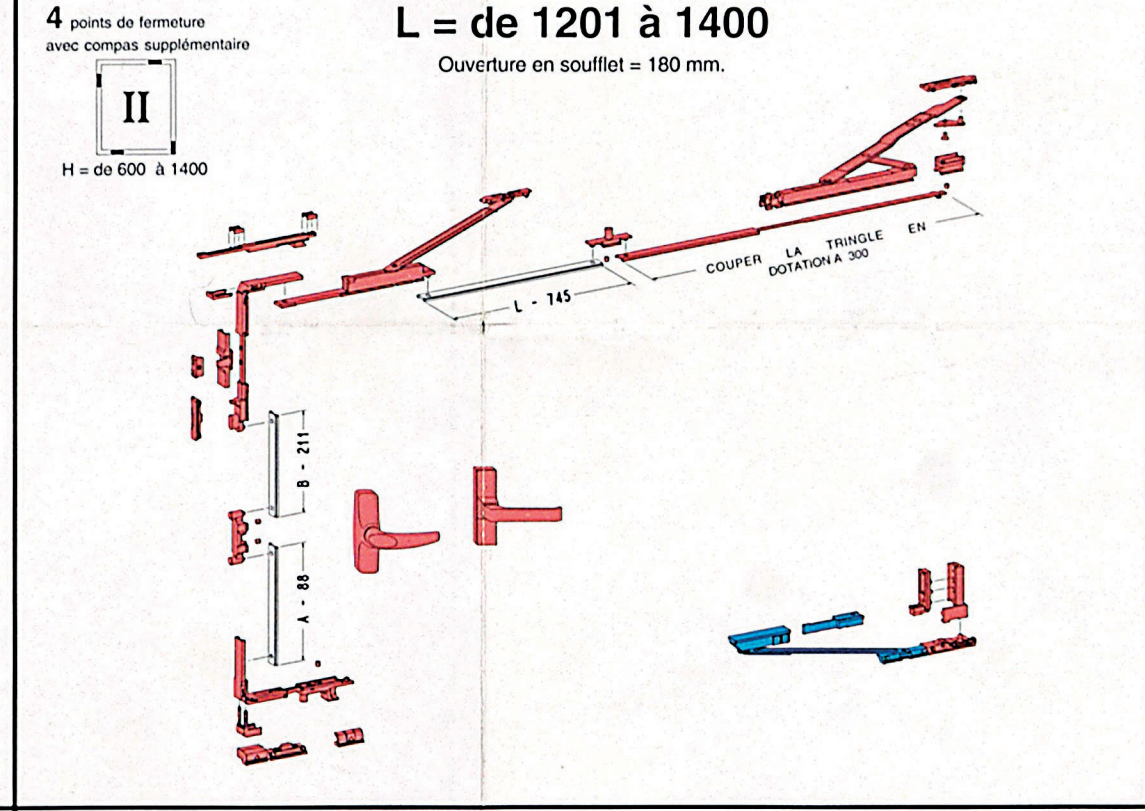
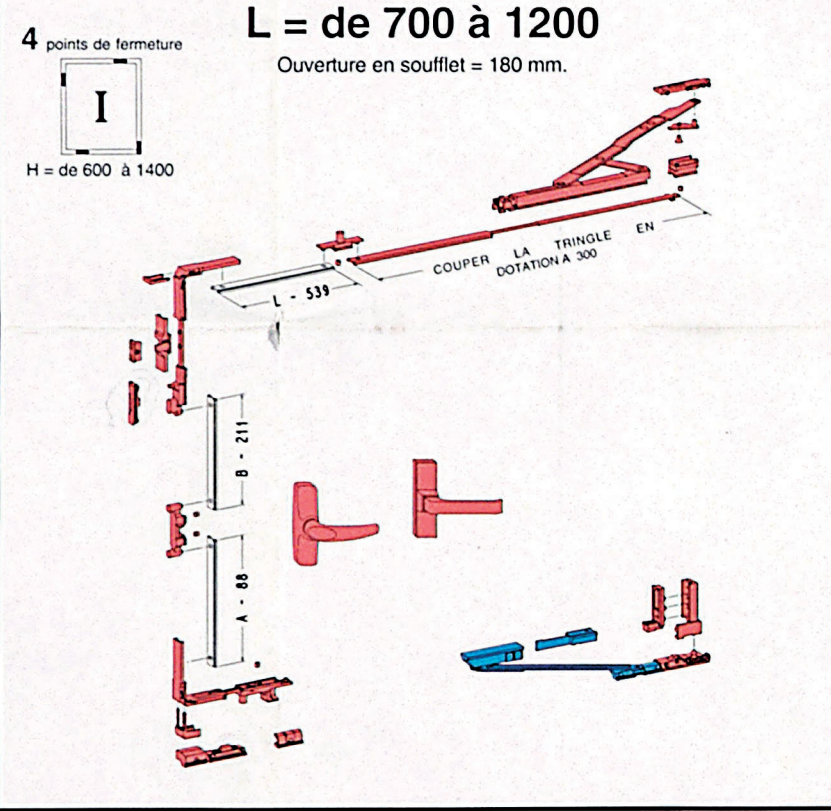
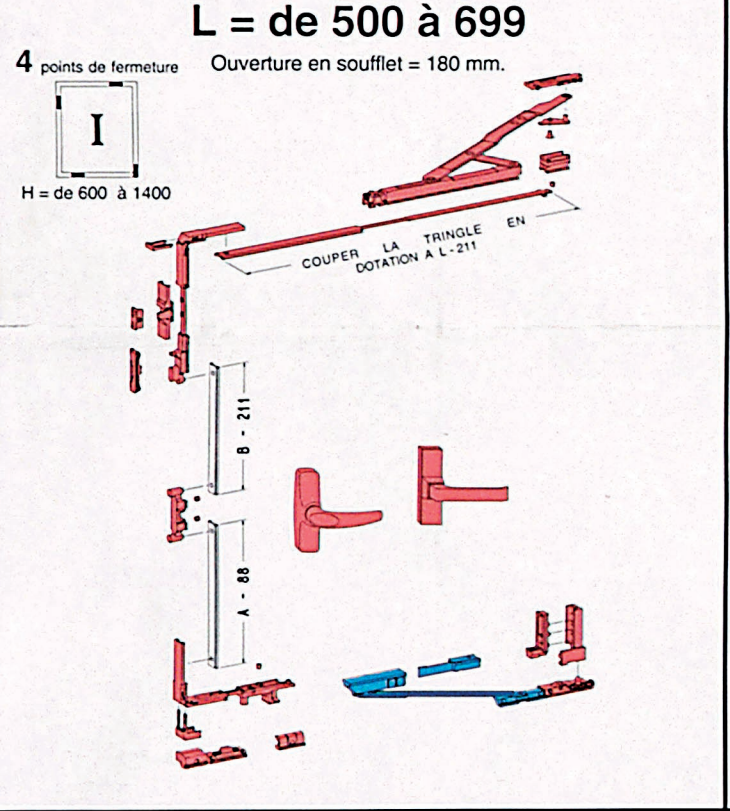
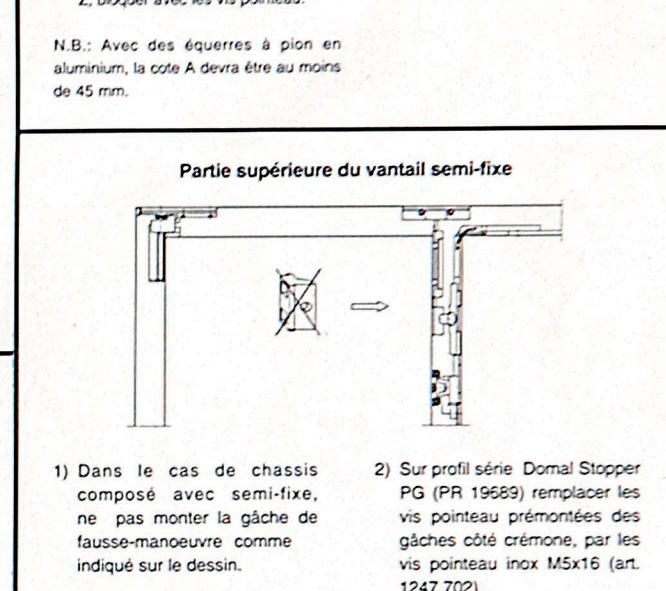
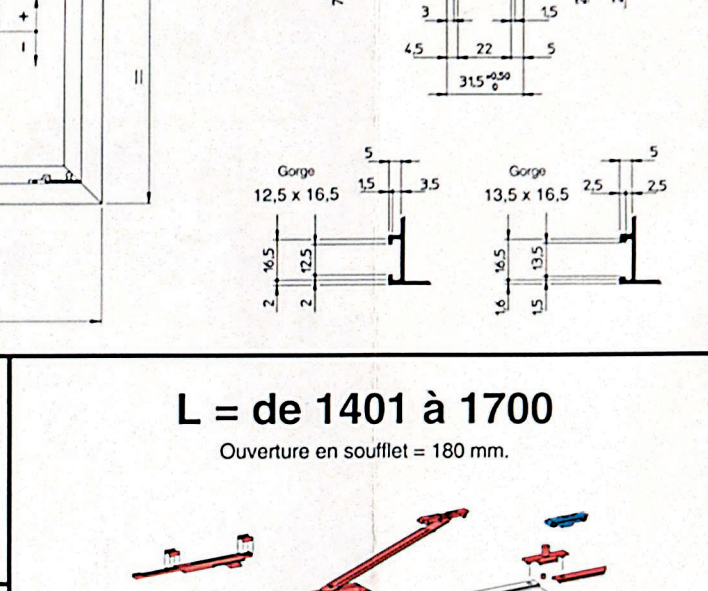
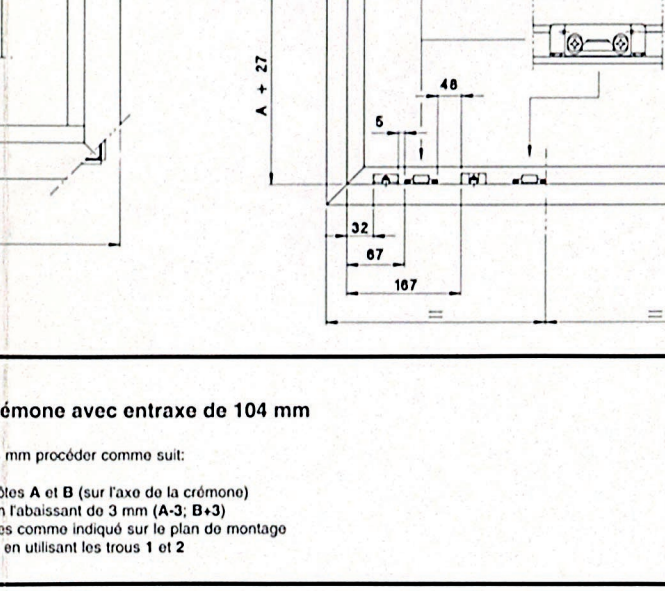
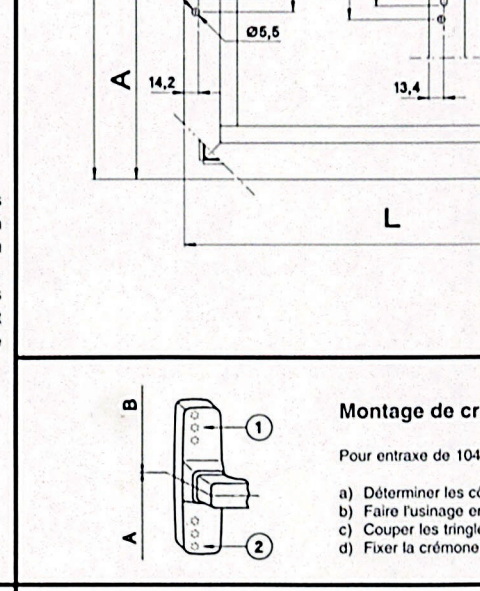
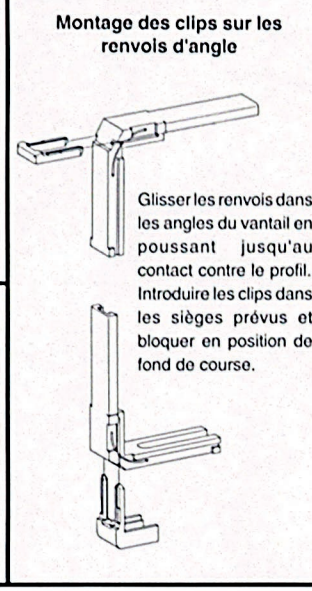
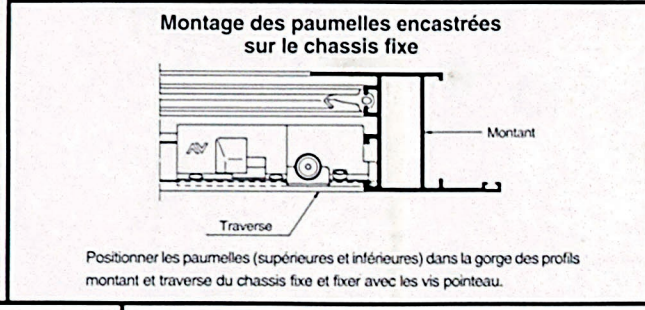
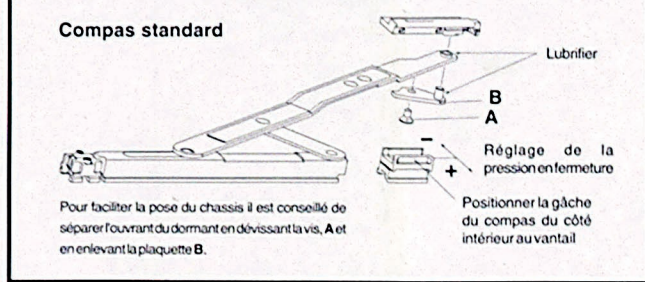
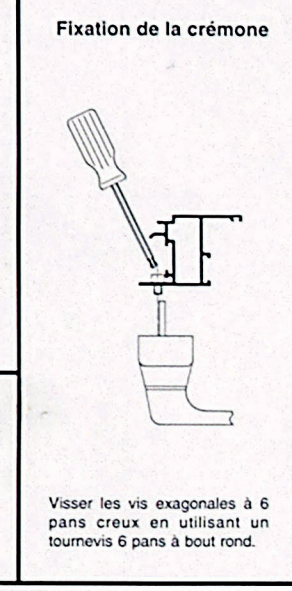
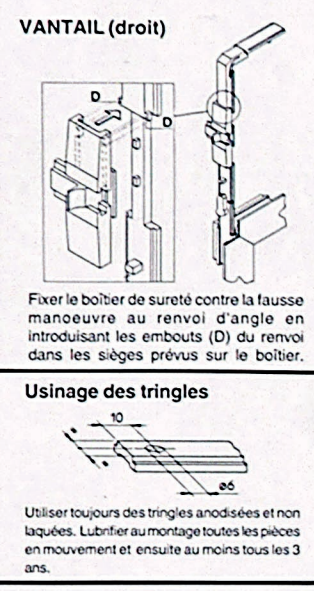
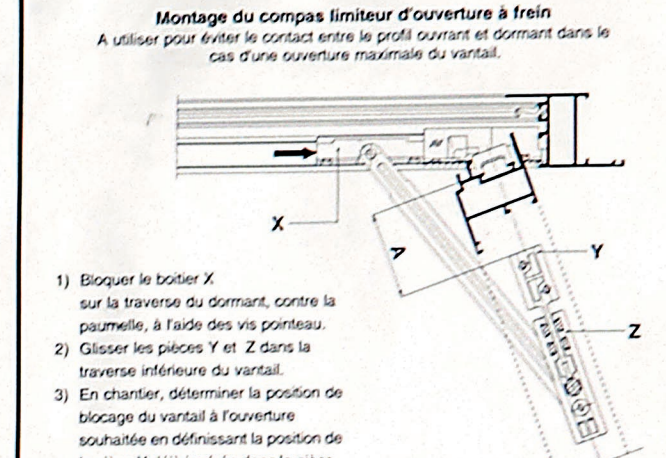
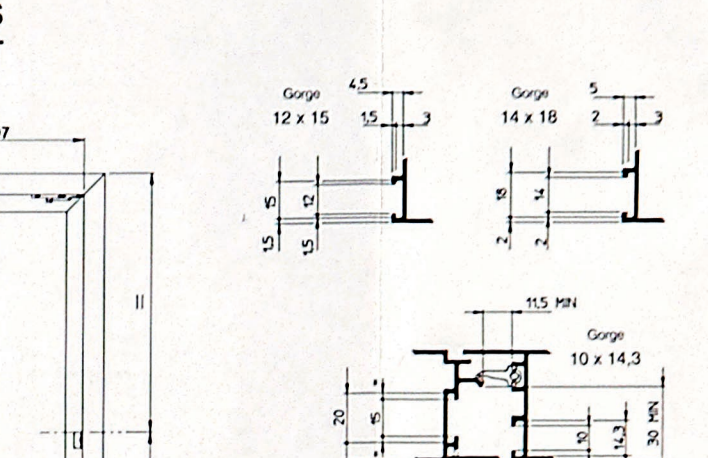
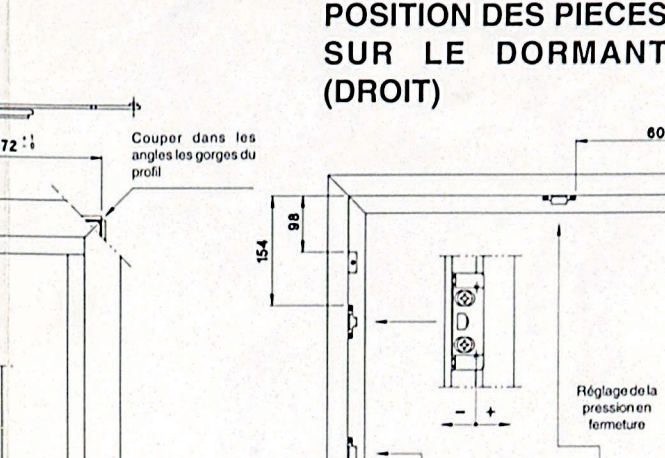
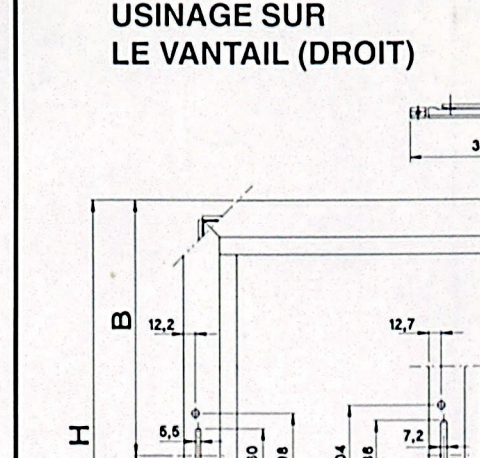
**SAVIO ne répond pas des vices et dommages causés par le non-respect:**

- du champ d'application (dimensions, vitrage et nombre de points de fermeture);
- des indications de pose précises sur ce plan de montage;
- du montage correct et complet de toutes les pièces de la ferrure.

SAVIO se réserve le droit d'apporter toute modification aux informations reportées sur ce plan, à tout moment et sans préavis.

Il est rappelé que le nombre de points de fermeture correspond aux divers champs d'application indiqués est purement indicatif.

L'obtention des performances de la fenêtre est liée: à l'inerie du profil, à l'action du joint, à la pression exercée sur celui-ci qui est déterminée par son emplacement dans le batiment et par la zone de construction de ce dernier. L'ensemble de ces paramètres pourrait nécessiter un nombre de points de fermeture supérieurs et/ou positionnés de façon différente. Des résultats significatifs de tests réalisés sur des fenêtres construites avec plusieurs types de profilé démontrent le haut niveau de prestation qu'il est possible d'atteindre avec nos ferrures.



Description de l'article	pour profils avec ouvrant affleurant (chambre 31,5 mm.)			Module nécessaire pour la réalisation du châssis en fonction de H et L indiqués dans les cadres de référence				
	gorge dormant 10x14,3 12x15 12,5x16,5	gorge dormant 13,5x16,5	gorge dormant 14x18	Cadre I	Cadre II	Cadre III	Cadre IV	Cadre V
5. Module base-MAN Trad Compas 203 paumelle droite	1247.7							
5. Module base-MAN Trad Compas 203 paumelle gauche	1247.8							
5. Module base-MAN Trad Compas 203 et 204 sans vis de	1247.9							
5. Module base-MAN Trad Compas 203 et 204 sans vis de	1247.10							
5. Crémonne MANON pour RIBANTATRE	873							
5. avec condamnation pat. cylindre	873.751							
5. sans poignée - Foulot	873.752							
5. Crémonne 203 - 1 doigt	1243.750							
5. Crémonne à cylindre - 1 doigt	1243.751							
5. Crémonne à cylindre - 1 doigt (seulement NE)	1243.752							
5. Poignée pour art. 1243.752 et 873.752 (seul I NE)	1243.999							
40. Verrouilleur	1246.741							
40. Gâche réglable	1246.743							
100. Vis pointeau (seul pour vantail semi-fixe Domal SLPG)	1247.702							
10. Renvoi d'angle supérieur	1246.728							
40. Kit verrouillage supél. - côté paumelle - à visser	1246.833							
40. Kit verrouillage supél. - côté paumelle - à clamer	1246.834	1246.834						
5. Kit paumelles pour vantail semi-fixe	1343.1							
1. Instruction de montage	1247.951							
40. Verrouillage supél. pour vantail semi-fixe (côté paumelle)	1246.833							
40. Kit verrouillage supél. - côté paumelle - à clamer	1246.834	1246.834						
5. Kit paumelles pour vantail semi-fixe	1247.703							
20. Verrou (seulement pour profil. Domal SL PG)		1246.827						
100. Gâche pour verrou (seulement pour profil. Domal SL PG)		1246.828						
10. Entraineur	1246.747							

**SAVIO**

**Ferrure oscillo-battante manoeuvre traditionnelle RIBANTATRE à clamer**

pour profils avec ouvrants affleurants (chambre 31,5 mm.)