

Peso massimo dell'anta Kg 120 con rinforzo d'angolo e con viti supplementari (A)

2400	2300	2200	2100	2000	1900	1800	1700	1600	1500	1400	1300	1200	1100	1000	900	800	700	600	500	400	300	200	100
2300	2200	2100	2000	1900	1800	1700	1600	1500	1400	1300	1200	1100	1000	900	800	700	600	500	400	300	200	100	0
2200	2100	2000	1900	1800	1700	1600	1500	1400	1300	1200	1100	1000	900	800	700	600	500	400	300	200	100	0	0
2100	2000	1900	1800	1700	1600	1500	1400	1300	1200	1100	1000	900	800	700	600	500	400	300	200	100	0	0	0
2000	1900	1800	1700	1600	1500	1400	1300	1200	1100	1000	900	800	700	600	500	400	300	200	100	0	0	0	0
1900	1800	1700	1600	1500	1400	1300	1200	1100	1000	900	800	700	600	500	400	300	200	100	0	0	0	0	0
1800	1700	1600	1500	1400	1300	1200	1100	1000	900	800	700	600	500	400	300	200	100	0	0	0	0	0	0
1700	1600	1500	1400	1300	1200	1100	1000	900	800	700	600	500	400	300	200	100	0	0	0	0	0	0	0
1600	1500	1400	1300	1200	1100	1000	900	800	700	600	500	400	300	200	100	0	0	0	0	0	0	0	0
1500	1400	1300	1200	1100	1000	900	800	700	600	500	400	300	200	100	0	0	0	0	0	0	0	0	0
1400	1300	1200	1100	1000	900	800	700	600	500	400	300	200	100	0	0	0	0	0	0	0	0	0	0
1300	1200	1100	1000	900	800	700	600	500	400	300	200	100	0	0	0	0	0	0	0	0	0	0	0
1200	1100	1000	900	800	700	600	500	400	300	200	100	0	0	0	0	0	0	0	0	0	0	0	0
1100	1000	900	800	700	600	500	400	300	200	100	0	0	0	0	0	0	0	0	0	0	0	0	0
1000	900	800	700	600	500	400	300	200	100	0	0	0	0	0	0	0	0	0	0	0	0	0	0
900	800	700	600	500	400	300	200	100	0	0	0	0	0	0	0	0	0	0	0	0	0	0	0
800	700	600	500	400	300	200	100	0	0	0	0	0	0	0	0	0	0	0	0	0	0	0	0
700	600	500	400	300	200	100	0	0	0	0	0	0	0	0	0	0	0	0	0	0	0	0	0
600	500	400	300	200	100	0	0	0	0	0	0	0	0	0	0	0	0	0	0	0	0	0	0
500	400	300	200	100	0	0	0	0	0	0	0	0	0	0	0	0	0	0	0	0	0	0	0
400	300	200	100	0	0	0	0	0	0	0	0	0	0	0	0	0	0	0	0	0	0	0	0
300	200	100	0	0	0	0	0	0	0	0	0	0	0	0	0	0	0	0	0	0	0	0	0
200	100	0	0	0	0	0	0	0	0	0	0	0	0	0	0	0	0	0	0	0	0	0	0
100	0	0	0	0	0	0	0	0	0	0	0	0	0	0	0	0	0	0	0	0	0	0	0
0	0	0	0	0	0	0	0	0	0	0	0	0	0	0	0	0	0	0	0	0	0	0	0

Peso massimo dell'anta Kg 80 senza rinforzo d'angolo e senza viti supplementari (B)

2400	2300	2200	2100	2000	1900	1800	1700	1600	1500	1400	1300	1200	1100	1000	900	800	700	600	500	400	300	200	100
2300	2200	2100	2000	1900	1800	1700	1600	1500	1400	1300	1200	1100	1000	900	800	700	600	500	400	300	200	100	0
2200	2100	2000	1900	1800	1700	1600	1500	1400	1300	1200	1100	1000	900	800	700	600	500	400	300	200	100	0	0
2100	2000	1900	1800	1700	1600	1500	1400	1300	1200	1100	1000	900	800	700	600	500	400	300	200	100	0	0	0
2000	1900	1800	1700	1600	1500	1400	1300	1200	1100	1000	900	800	700	600	500	400	300	200	100	0	0	0	0
1900	1800	1700	1600	1500	1400	1300	1200	1100	1000	900	800	700	600	500	400	300	200	100	0	0	0	0	0
1800	1700	1600	1500	1400	1300	1200	1100	1000	900	800	700	600	500	400	300	200	100	0	0	0	0	0	0
1700	1600	1500	1400	1300	1200	1100	1000	900	800	700	600	500	400	300	200	100	0	0	0	0	0	0	0
1600	1500	1400	1300	1200	1100	1000	900	800	700	600	500	400	300	200	100	0	0	0	0	0	0	0	0
1500	1400	1300	1200	1100	1000	900	800	700	600	500	400	300	200	100	0	0	0	0	0	0	0	0	0
1400	1300	1200	1100	1000	900	800	700	600	500	400	300	200	100	0	0	0	0	0	0	0	0	0	0
1300	1200	1100	1000	900	800	700	600	500	400	300	200	100	0	0	0	0	0	0	0	0	0	0	0
1200	1100	1000	900	800	700	600	500	400	300	200	100	0	0	0	0	0	0	0	0	0	0	0	0
1100	1000	900	800	700	600	500	400	300	200	100	0	0	0	0	0	0	0	0	0	0	0	0	0
1000	900	800	700	600	500	400	300	200	100	0	0	0	0	0	0	0	0	0	0	0	0	0	0
900	800	700	600	500	400	300	200	100	0	0	0	0	0	0	0	0	0	0	0	0	0	0	0
800	700	600	500	400	300	200	100	0	0	0	0	0	0	0	0	0	0	0	0	0	0	0	0
700	600	500	400	300	200	100	0	0	0	0	0	0	0	0	0	0	0	0	0	0	0	0	0
600	500	400	300	200	100	0	0	0	0	0	0	0	0	0	0	0	0	0	0	0	0	0	0
500	400	300	200	100	0	0	0	0	0	0	0	0	0	0	0	0	0	0	0	0	0	0	0
400	300	200	100	0	0	0	0	0	0	0	0	0	0	0	0	0	0	0	0	0	0	0	0
300	200	100	0	0	0	0	0	0	0	0	0	0	0	0	0	0	0	0	0	0	0	0	0
200	100	0	0	0	0	0	0	0	0	0	0	0	0	0	0	0	0	0	0	0	0	0	0
100	0	0	0	0	0	0	0	0	0	0	0	0	0	0	0	0	0	0	0	0	0	0	0
0	0	0	0	0	0	0	0	0	0	0	0	0	0	0	0	0	0	0	0	0	0	0	0

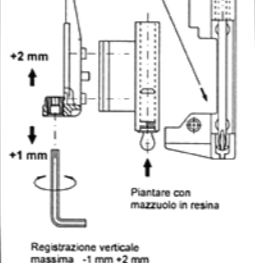
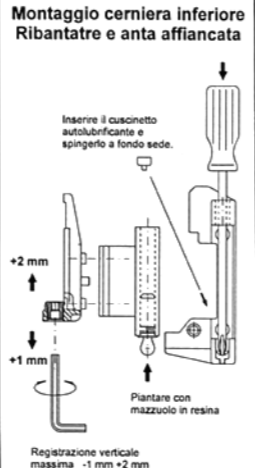
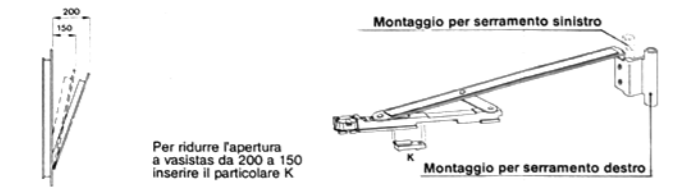
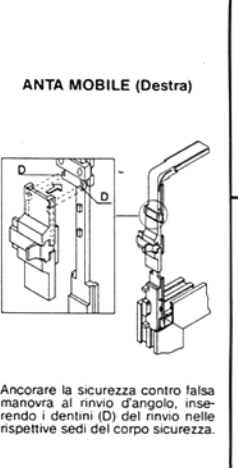
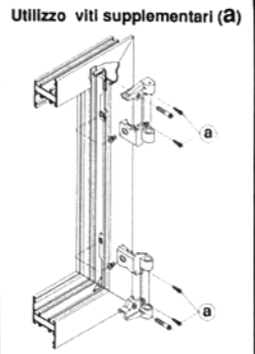
Campo di applicazione

- Esegibile con spessore max vetro an 36
- ▣ Esegibile con spessore max vetro indicato (es. an 20)
- ▢ Non eseguibile

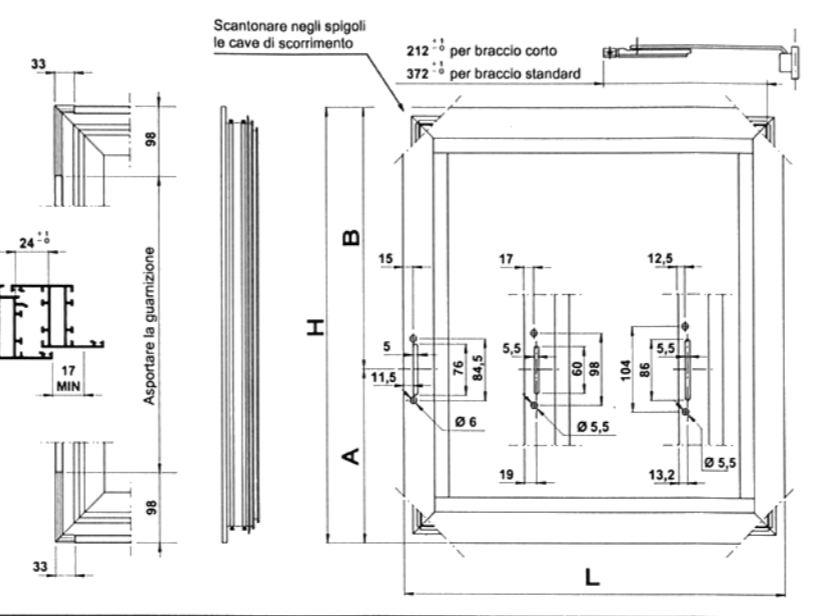
N.B. Lo spessore vetro si riferisce allo spessore del materiale senza camera d'aria

Montaggio del rinforzo d'angolo

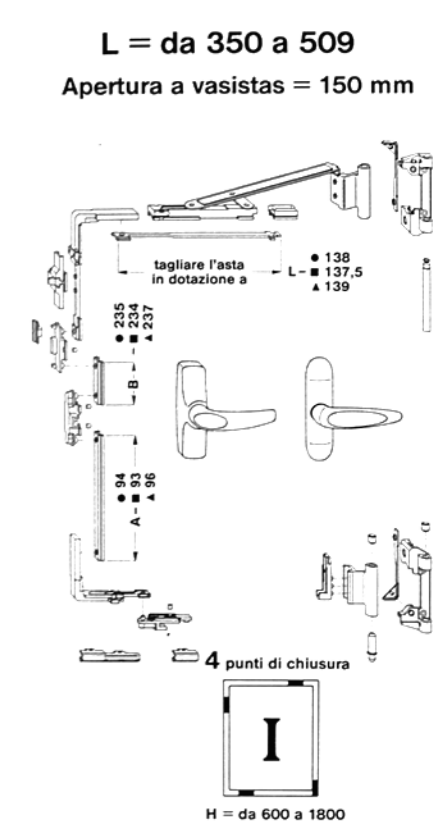
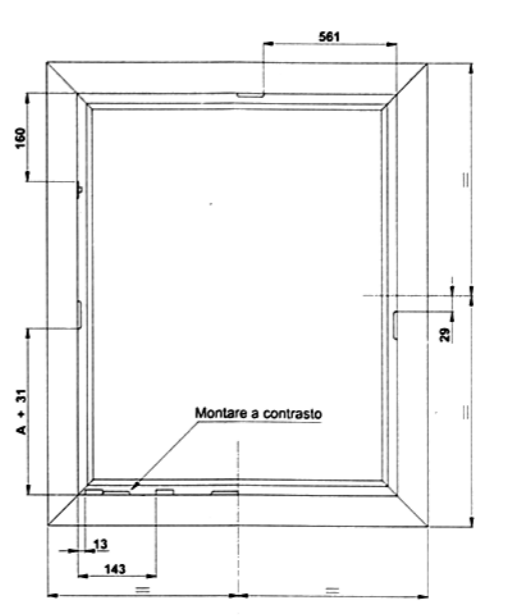
Introdurre il rinforzo d'angolo ed il supporto cerniera nelle scarnature dei profili. Unirli con la vite A. Bloccare i 2 grani B.



LAVORAZIONI PER ANTA MOBILE (DESTRA)



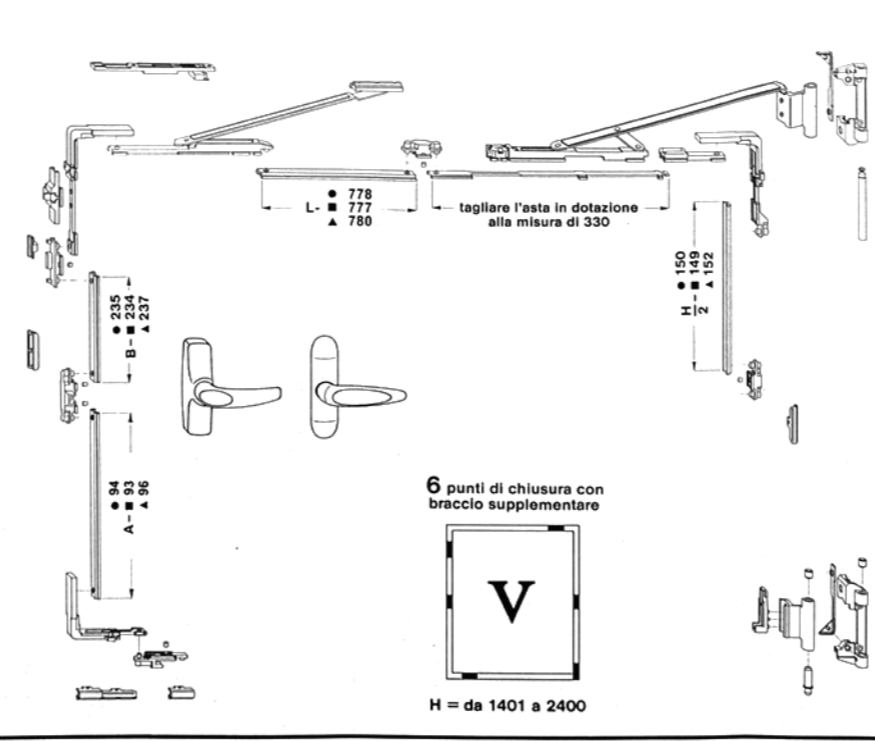
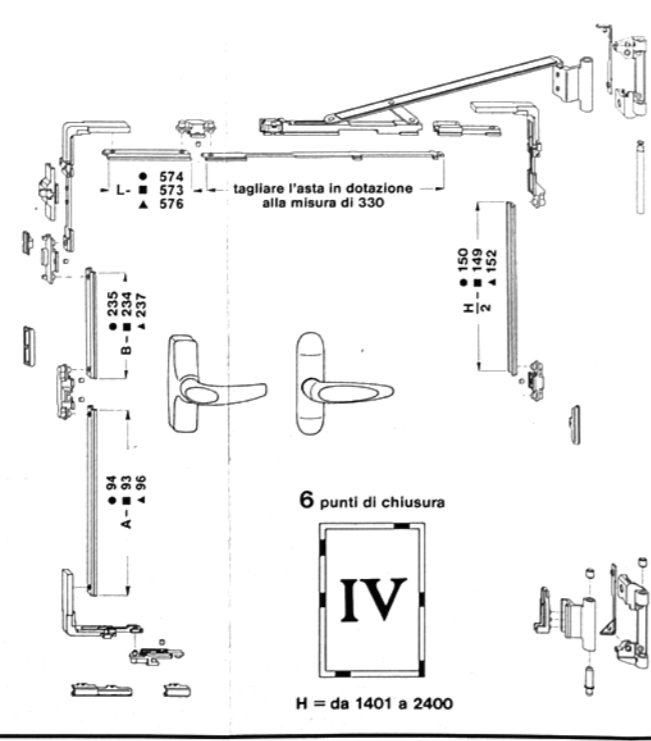
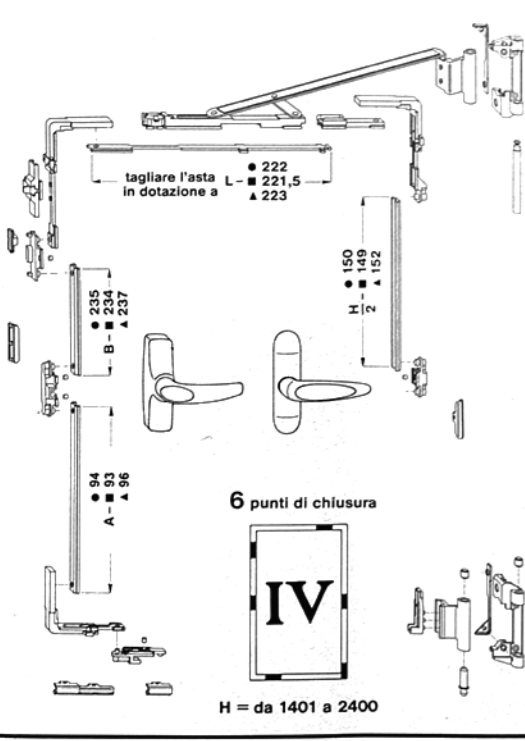
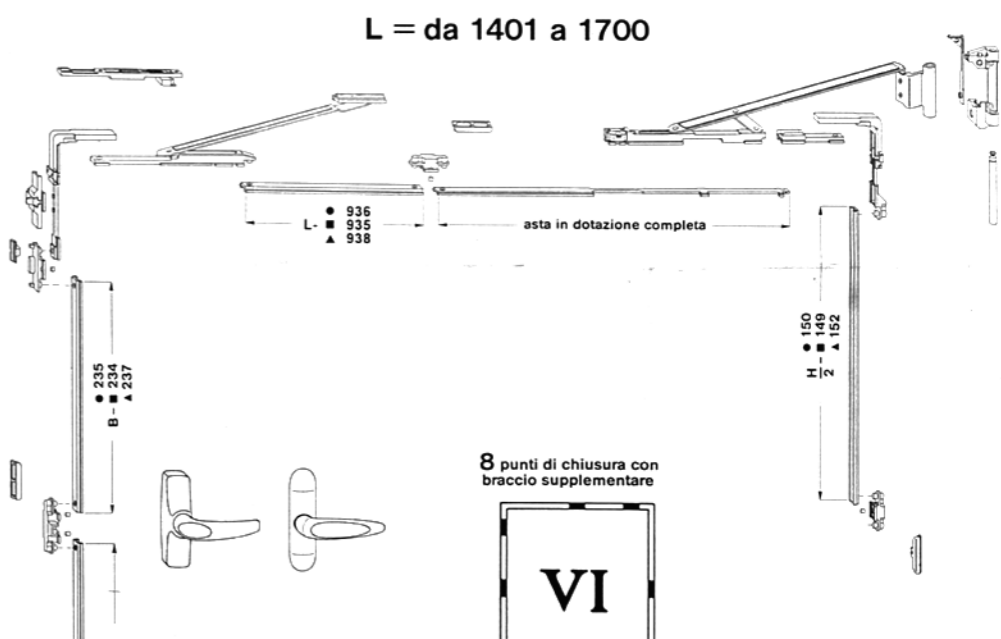
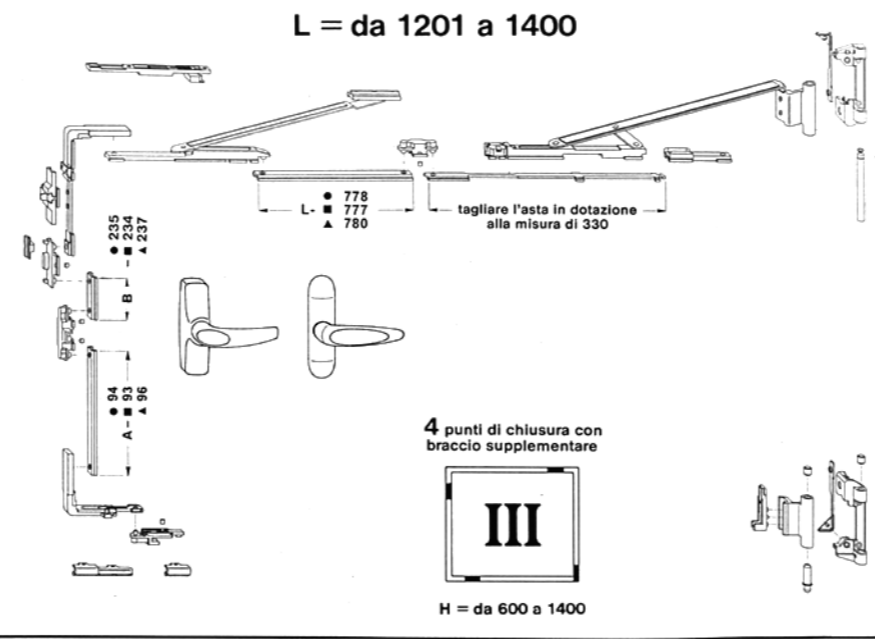
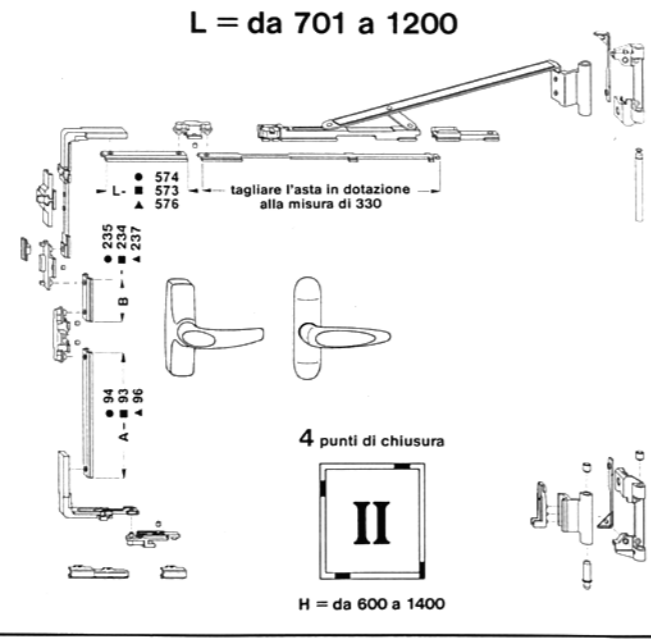
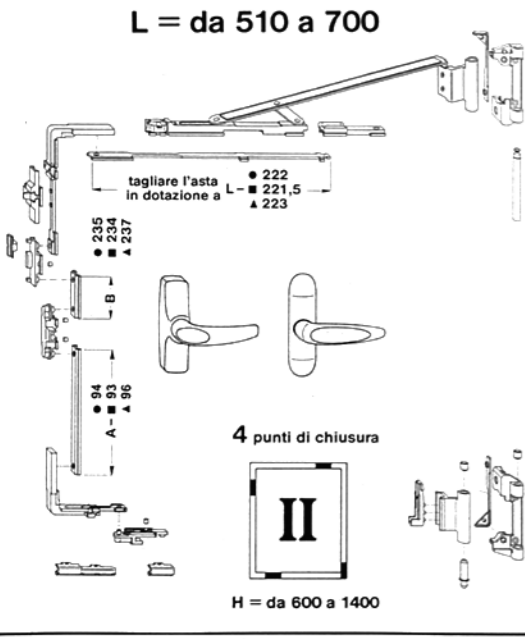
POSIZIONAMENTO ACCESSORI SU TELAIO FISSO (DESTRO)



Fissaggio della cremone sulla lavorazione con interasse di mm 104

Per l'interasse di mm 104 agire come segue:

- Determinare le quote A o B (centro cremone)
- Eseguire la lavorazione abbassandola di 3 mm (A - 3 B + 3)
- Tagliare le aste come indicato
- Fissare la cremone utilizzando i fori 1 o 2



Pr. confezione	Descrizione	Pezzi necessari per realizzare il serramento in funzione delle dimensioni H e L dell'anta mobile						Pezzi necessari per realizzare il serramento in funzione delle dimensioni H e L dell'anta mobile																
		R 50	R 50 TT	R 60 TT	I	II	III		IV	V	VI													
5	Gruppo base con braccio standard	1246.16																						
5	Gruppo base con braccio corto	1246.17																						
5	Gruppo base con braccio standard e supplementare	1246.18																						
5	Kit di cerniere da agganciare	1246.737																						
5	Cremone MANON (int. 84.5-98-104 mm)	873																						
5	con cilindro di sicurezza	873.751																						
5	senza manico	873.752																						