

CAMPO DI APPLICAZIONE:

- Eseguitibile con spessore Max del vetro di mm 41
- 36 Eseguitibile con spessore Max del vetro indicato (es. mm 36)
- X Non eseguibile

N.B.: Lo spessore del vetro si riferisce allo spessore del materiale senza camera d'aria.

Peso max dell' anta 70 Kg

H	2400	●	36	27	21	17	15	13	11	10	9
	2300	●	37	28	22	18	15	13	12	10	9
	2200	●	39	29	23	19	16	14	12	11	10
	2100	●	●	31	25	20	17	15	13	12	10
	2000	●	●	33	26	22	18	16	14	12	11
	1900	●	●	35	28	23	19	17	15	13	12
	1800	●	●	37	29	24	21	18	16	14	13
	1700	●	●	39	31	26	22	19	17	15	13
	1600	●	●	●	34	28	24	21	18	16	14
	1500	●	●	●	36	30	26	22	20	17	14
	1400	●	●	●	39	32	28	24	21	17	14
	1300	●	●	●	●	35	30	26	21	17	13
	1200	●	●	●	●	39	33	27	21	16	10
	1100	●	●	●	●	●	36	27	21	13	7
	1000	●	●	●	●	●	36	27	16	9	X
	900	●	●	●	●	●	36	21	11	X	X
	800	●	●	●	●	●	28	13	X	X	X
700	●	●	●	●	39	17	X	X	X	X	
		353	400	500	600	700	800	900	1000	1100	1200
		L									

H = Altezza anta mobile
L = Larghezza anta mobile

SAVIO

RIBANTA 4

per profili:
 Nuovo NC 40 sormonto
 Nuovo NC 40 sormonto raggato
 Alcan Point
 Alcan Point raggato
 PE 40
 PE 50
 MA 9600 } solo monoanta

Pezzi necessari per realizzare il serramento in funzione delle dimensioni L e H dell'anta mobile

Pz. per confezione	Descrizione	Codice articolo	Anta-ribalta monoanta				Anta-ribalta + anta semifissa*			
			H: da mm a mm		L: da mm a mm		700 1400		700 1400	
			700 1400	1401 2400	700 1400	1401 2400	700 1400	1401 2400	700 1400	1401 2400
5	Gruppo base con braccio standard	3000.2			1				1	
5	Gruppo base con braccio corto	3000.3	1				1			
5	Kit di cerniere dx	3000.707		1				1		
5	Kit di trasformazione a/r sx (in alternativa)	3000.708								
5	Cremonese pressofusa MANON	873								
5	... con cilindro di sicurezza	873.751								
5	... senza manico	873.752								
5	Cremonese in tecnopolimero GIOCONDA	883			1			1		
50	Lente in tecnopolimero per GIOCONDA	880.701								
5	Cremonese in alluminio estruso	1243.750								
5	... senza manico	1243.752								
1	Manico per cremonese	1243.599								
40	Nasello (solo per a/r + anta semifissa)	3000.800						1		
5	Kit per 6 punti di chiusura	3000.821		1		1		1	1	
50	Cerniere MORSA per anta semifissa*	1121.12						2		
20	Paletto inferiore (eventualm. superiore)*	3000.850						1		
100	Ferrogliera per paletto*	1406						1		
100	Appoggio anta in zama*	1410.2						1		
1	Dima	3000.951					1			

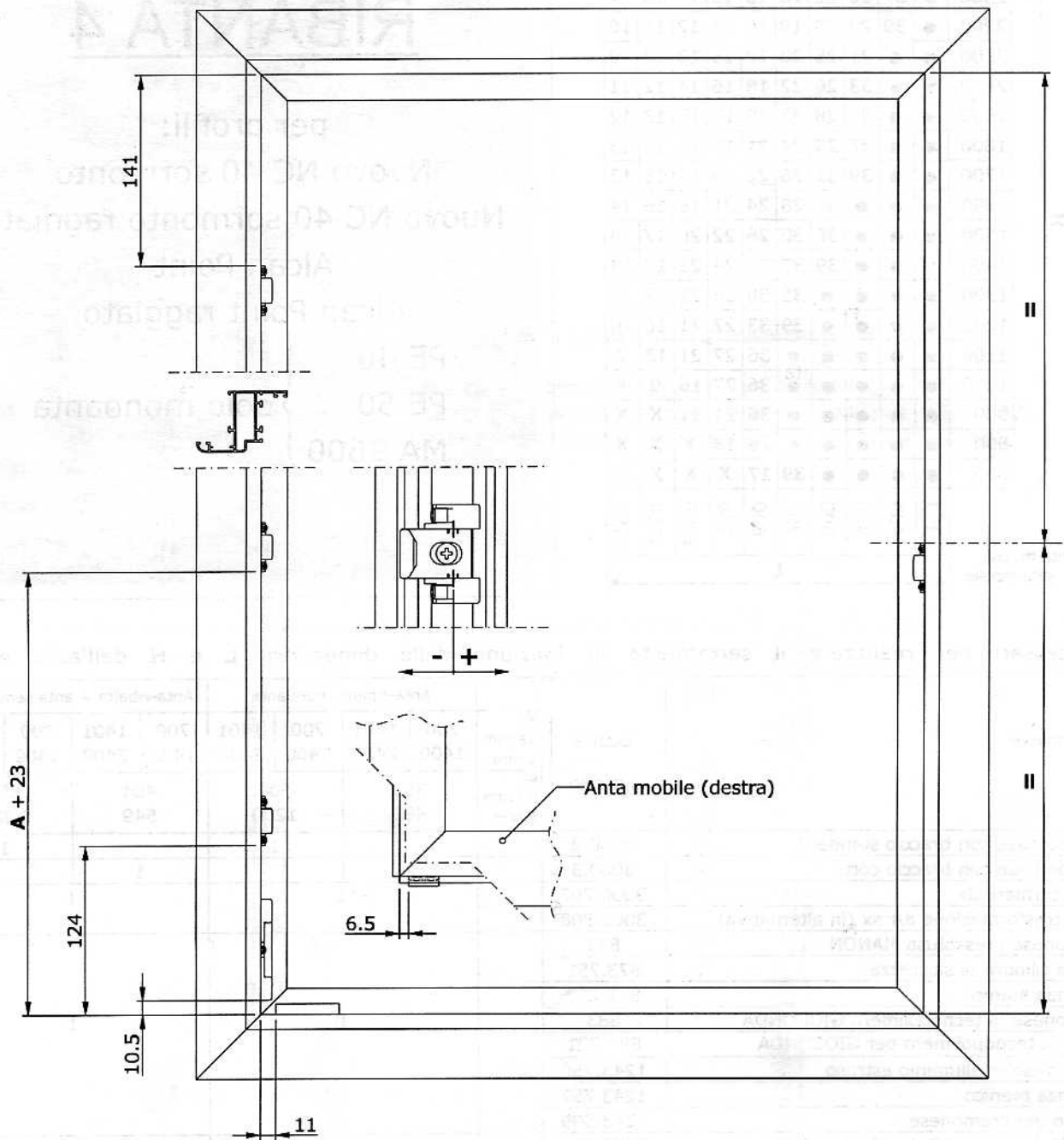
* Solo per Nuovo NC 40 sormonto/sorm.raggato, Alcan Point, Alcan Point raggato

La SAVIO non risponde per vizi o danni causati dal mancato rispetto:

- 1) del campo di applicazione (dimensioni, vetratura e numero dei punti di chiusura);
 - 2) delle indicazioni riportate su questo foglio di istruzioni per il montaggio;
 - 3) del non corretto e completo montaggio dei singoli particolari.
- Rispetto alle presenti informazioni la SAVIO si riserva di apportare qualsiasi modifica in qualsiasi momento senza alcun preavviso. Si ricorda che il numero dei punti di chiusura per i diversi campi di applicazione illustrati, è puramente indicativo. L'ottenimento delle prestazioni finali del serramento, è condizionato: - dall'inerzia del profilo, dal funzionamento della guarnizione, dalla pressione su di esso determinata dalla sua posizione nell'edificio e dall'ubicazione di quest'ultimo. L'insieme di questi parametri potrebbe richiedere un numero di punti di chiusura superiore e/o posizionati diversamente. Il perfetto funzionamento delle nostre anta-ribalta è garantito solo dall'uso delle nostre specifiche cremonesi.

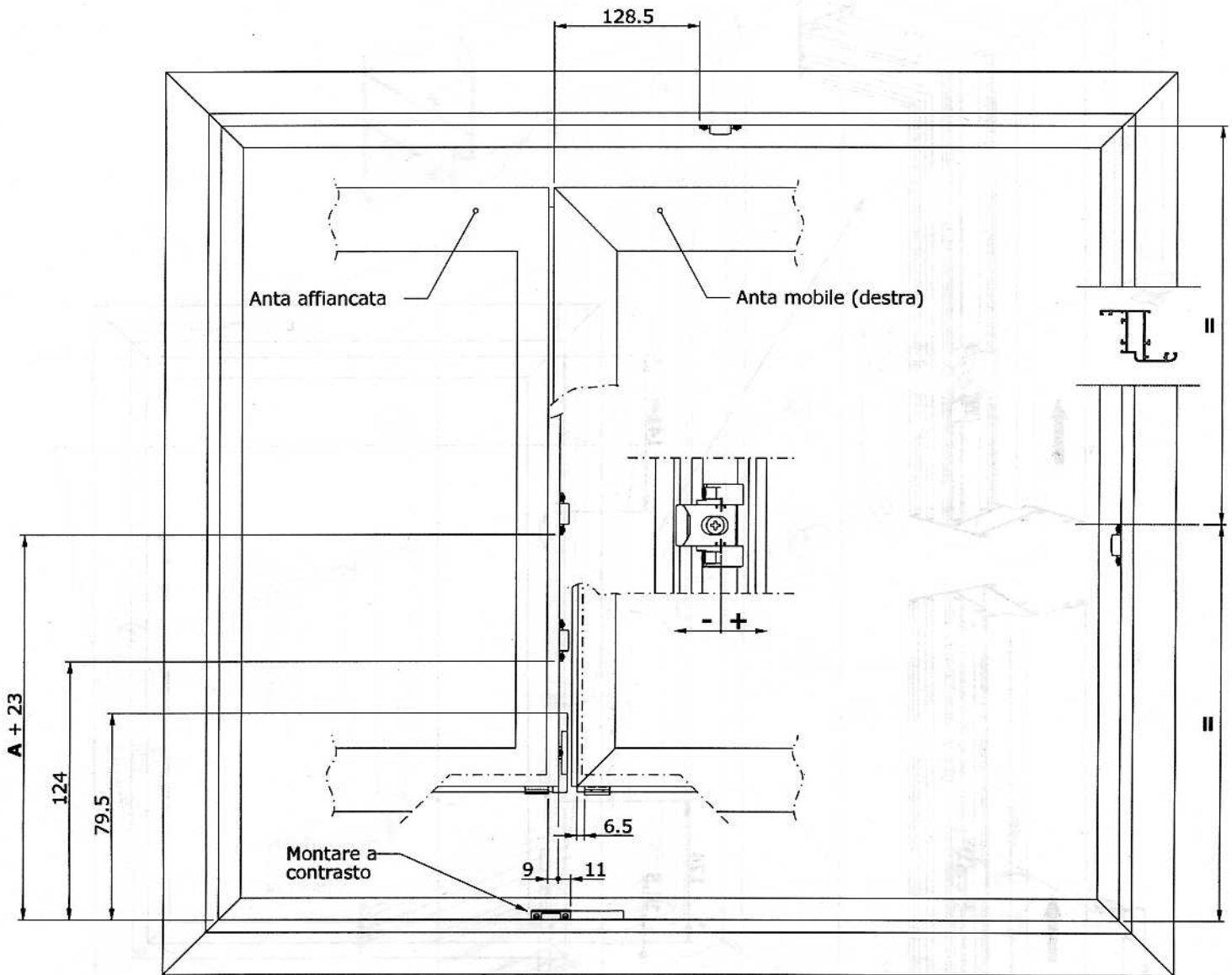
POSIZIONAMENTO ACCESSORI SU TELAIO FISSO (destra)

Serramento ad 1 anta



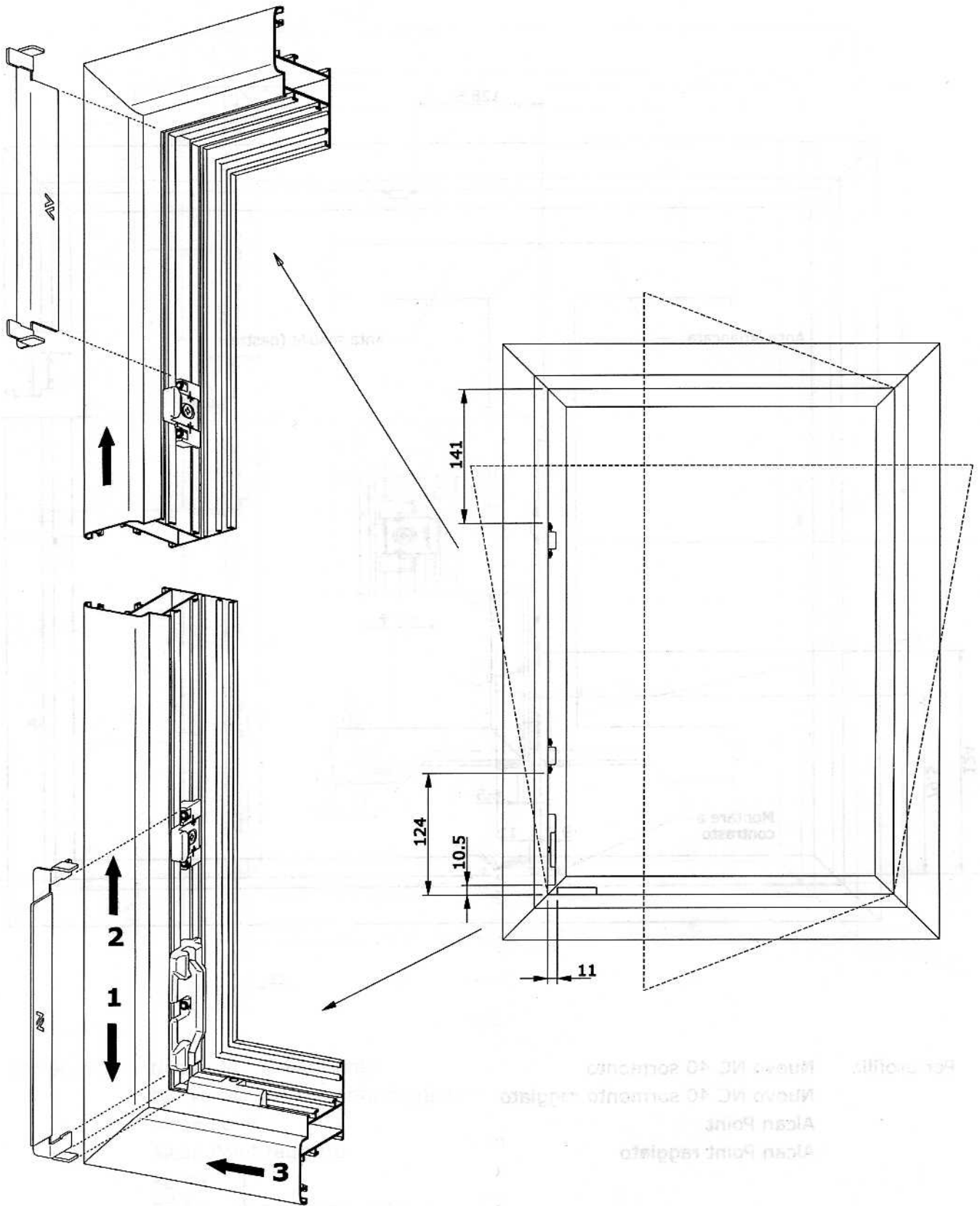
Per profili: Nuovo NC 40 sormonto
 Nuovo NC 40 sormonto raggiato
 Alcan Point
 Alcan Point raggiato
 PE 40
 PE 50
 MA 9600 } solo monoanta

POSIZIONAMENTO ACCESSORI SU TELAIO FISSO (destra)
Serramento a 2 ante



Per profili: Nuovo NC 40 sormonto
 Nuovo NC 40 sormonto raggato
 Alcan Point
 Alcan Point raggato

DIMA DI POSIZIONAMENTO ACCESSORI SU TELAIO FISSO



Per profili Nuovo NC 40 sistema Nuovo NC 40 sistema raggiate Alcan Point Alcan Point raggiate

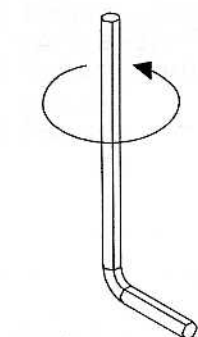
MONTAGGIO CERNIERA SUPERIORE E CARDINE INFERIORE

Cerniera superiore

Posizionare la contropiastra contro l'angolo del serramento e bloccare la cerniera con le viti M5x10.

Particolari cerniera da montare sull'anta mobile.

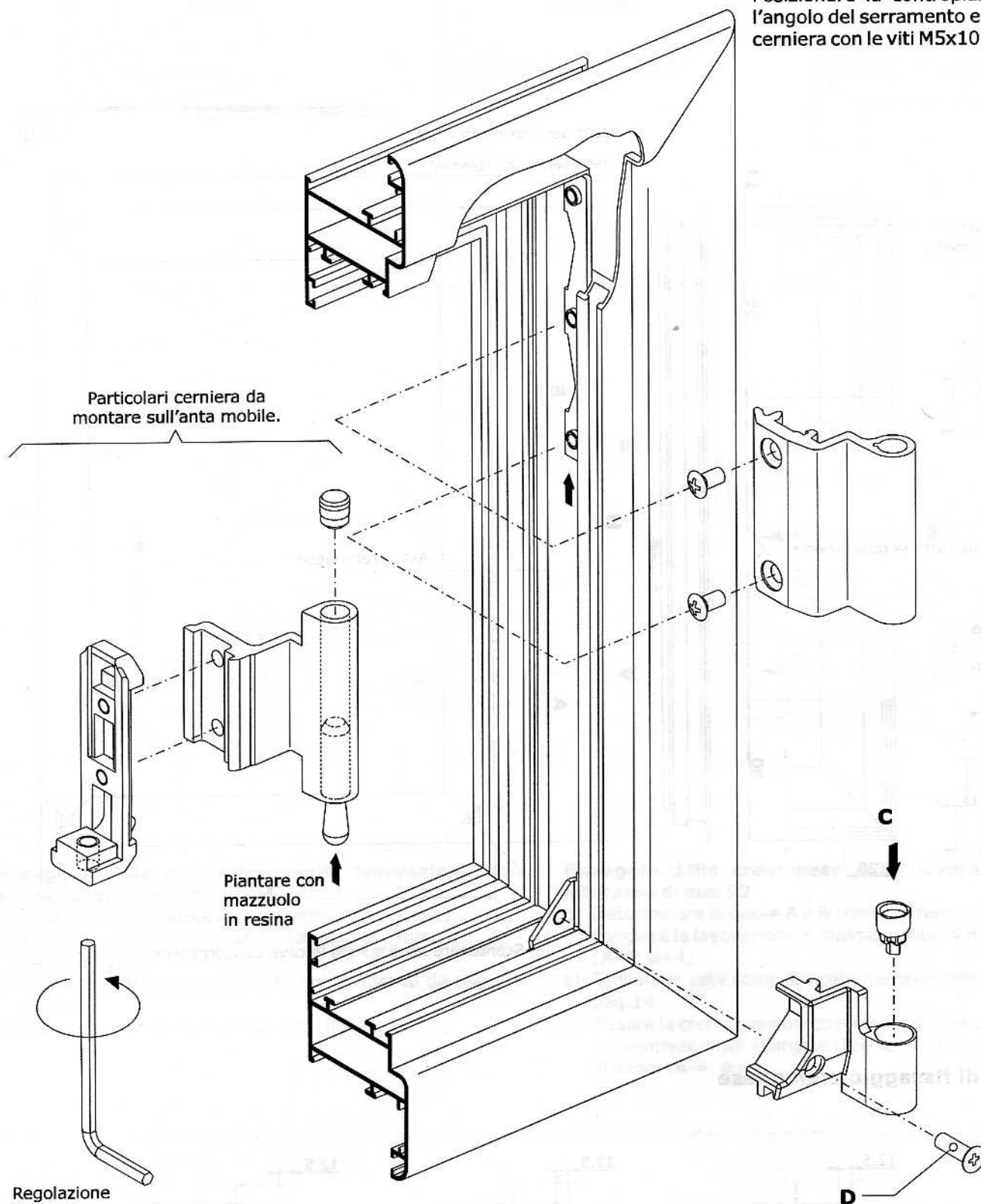
Piantare con mazzuolo in resina



Regolazione Verticale
Massima: 2mm

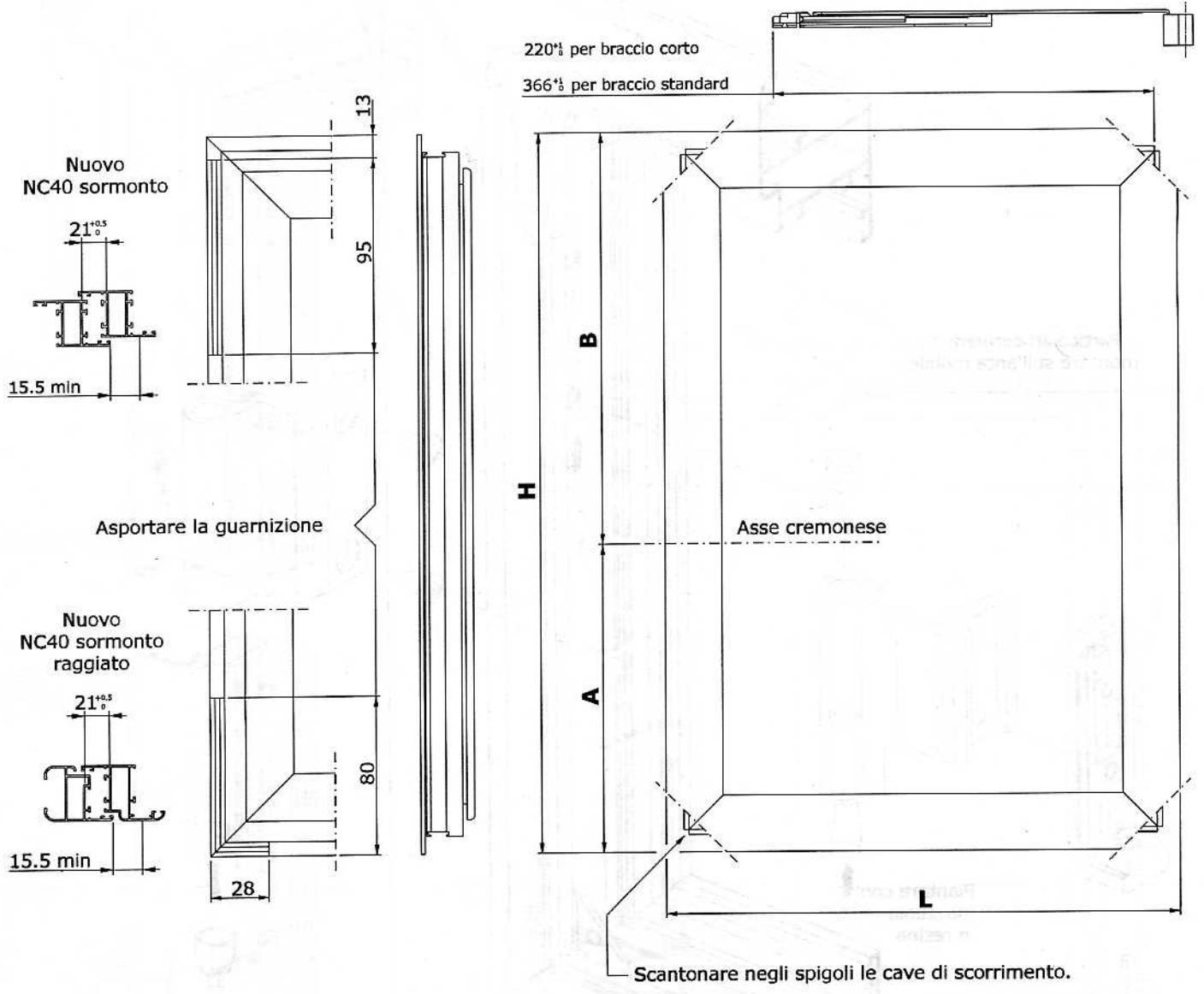
Cardine inferiore

- 1) Posizionare il cardine e la contropiastra nell'angolo del serramento
- 2) Fissarlo con la vite **D** M5x27
- 3) Inserire il cuscinetto **C** come indicato.

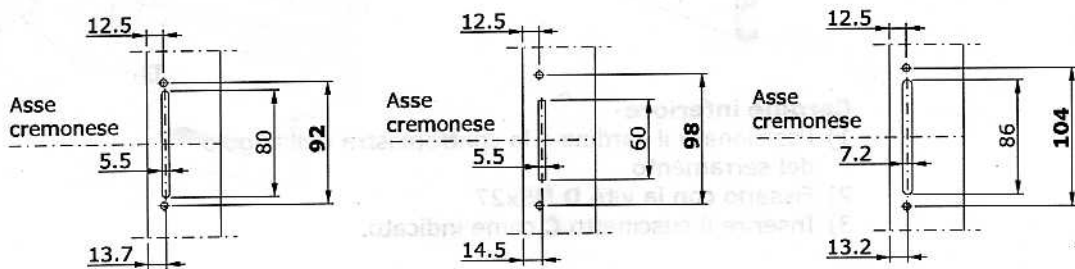


LAVORAZIONI PER ANTA MOBILE (destra)

COTTONE 21° 55' 00"
 COTTONE 21° 55' 00"
 COTTONE 21° 55' 00"
 COTTONE 21° 55' 00"
 COTTONE 21° 55' 00"



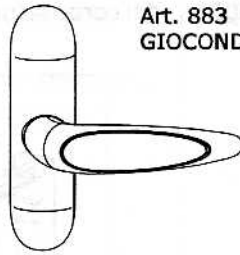
Interassi di fissaggio cremonese



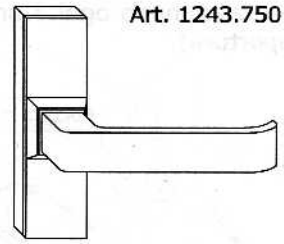
Cremonesi



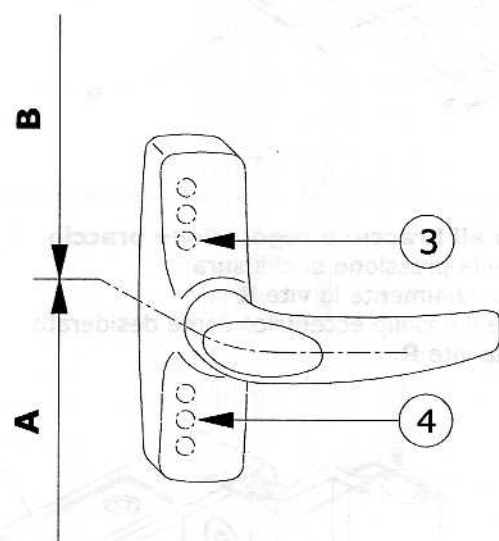
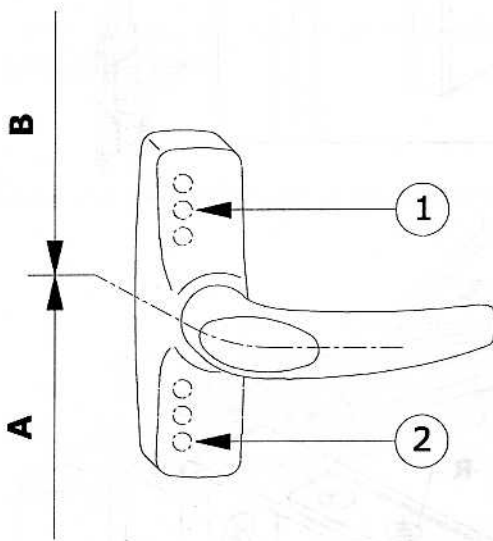
Art. 873
MANON



Art. 883
GIOCONDA



Art. 1243.750



Fissaggio della cremonese sulla lavorazione con interasse di mm 104

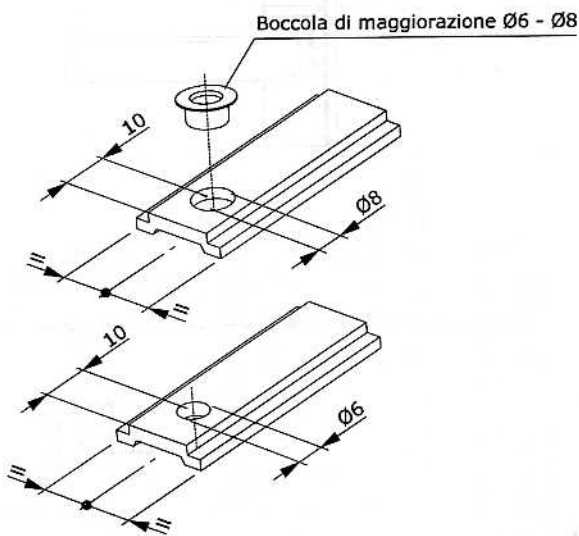
- a) Determinare le quote **A** e **B** (centro cremonese);
- b) Eseguire la lavorazione abbassandola di 3 mm (**A-3; B+3**);
- c) Tagliare le aste come indicato nei quadranti da pag.9 a pag.14
- d) Fissare la cremonese utilizzando i fori 1 e 2.

Fissaggio della cremonese sulla lavorazione con interasse di mm 92

- a) Determinare le quote **A** e **B** (centro cremonese);
- b) Eseguire la lavorazione abbassandola di 4 mm (**A-4; B+4**);
- c) Tagliare le aste come indicato nei quadranti da pag.9 a pag.14
- d) Fissare la cremonese utilizzando i fori 3 e 4 avendo preventivamente allargato i fori sul profilo al diametro di 6 mm (**A-4; B+4**);

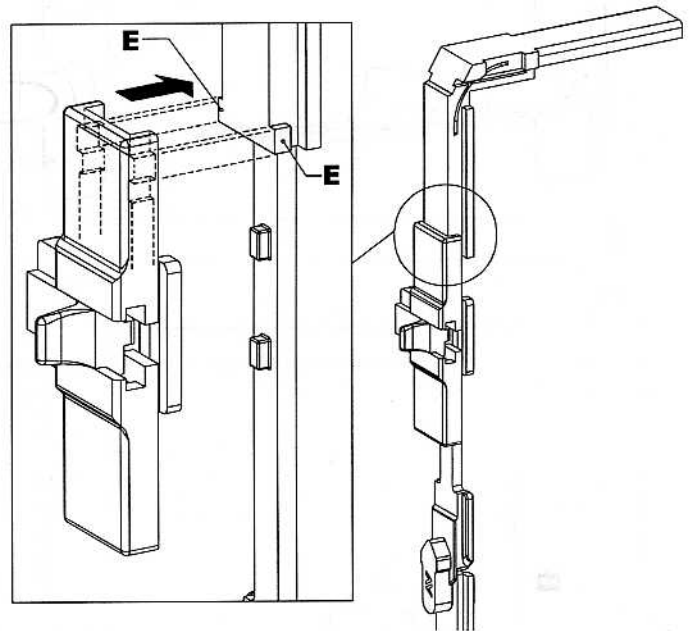
Lavorazione aste

Usare sempre aste anodizzate e non verniciate. Lubrificare tutte le parti in scorrimento, al montaggio ed in opera, almeno ogni 3 anni (oppure ogni 5.000 cicli di apertura).



Anta mobile (destra)

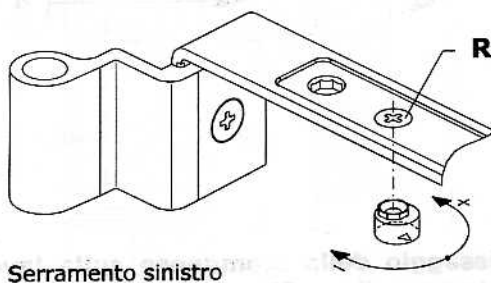
Ancorare la sicurezza contro falsa manovra al rinvio d'angolo, inserendo i dentini **E** del rinvio nelle rispettive sedi del corpo sicurezza.



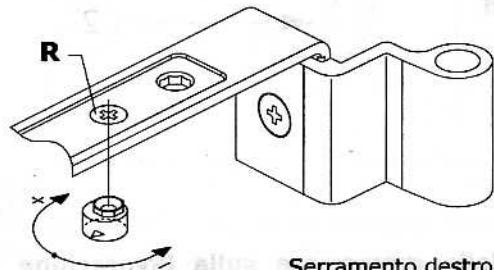
Montaggio al braccio e regolazione braccio

Per regolare la pressione di chiusura:

- svitare parzialmente la vite **R**
- orientare il nasello eccentrico come desiderato
- serrare la vite **R**.



Serramento sinistro

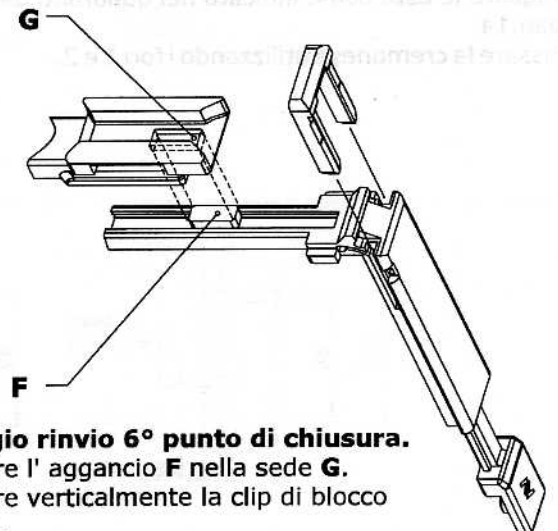
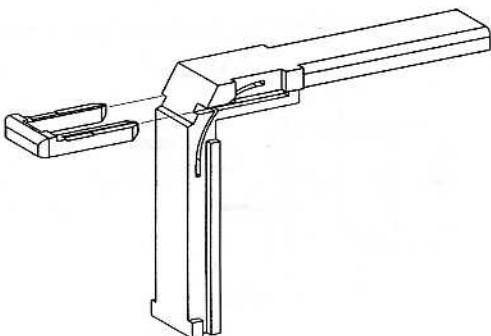


Serramento destro

Montaggio delle clip sui rinvii d'angolo

Inserire i rinvii sugli angoli dell' anta spingendoli fino all'arresto contro il profilo.

Introdurre le clip nelle apposite sedi fino alla massima profondità consentita.

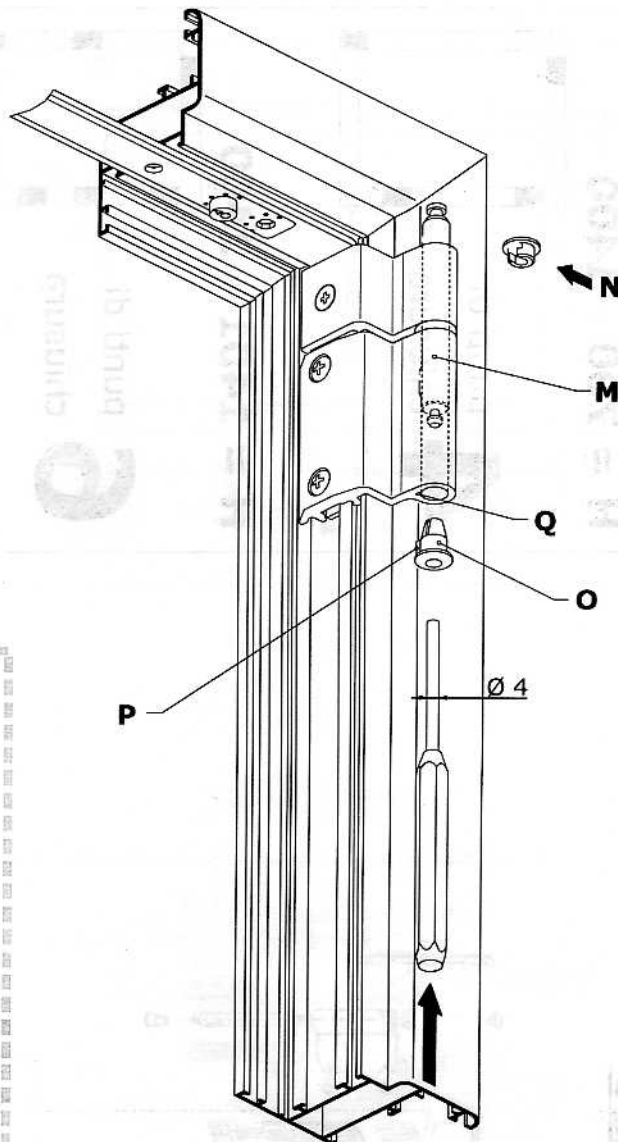


Montaggio rinvio 6° punto di chiusura.

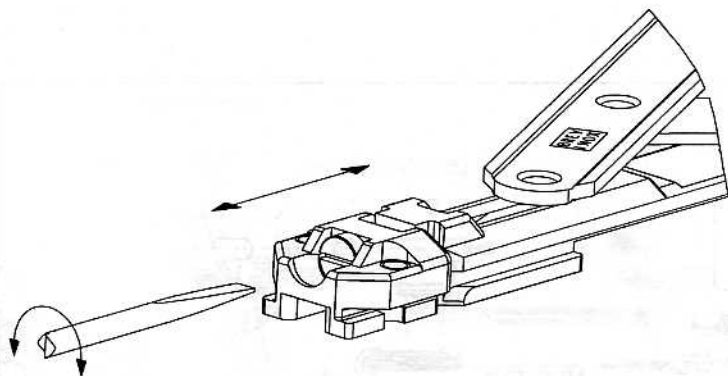
- 1) Inserire l' aggancio **F** nella sede **G**.
- 2) Inserire verticalmente la clip di blocco del rinvio.

Assemblaggio spina cerniera superiore

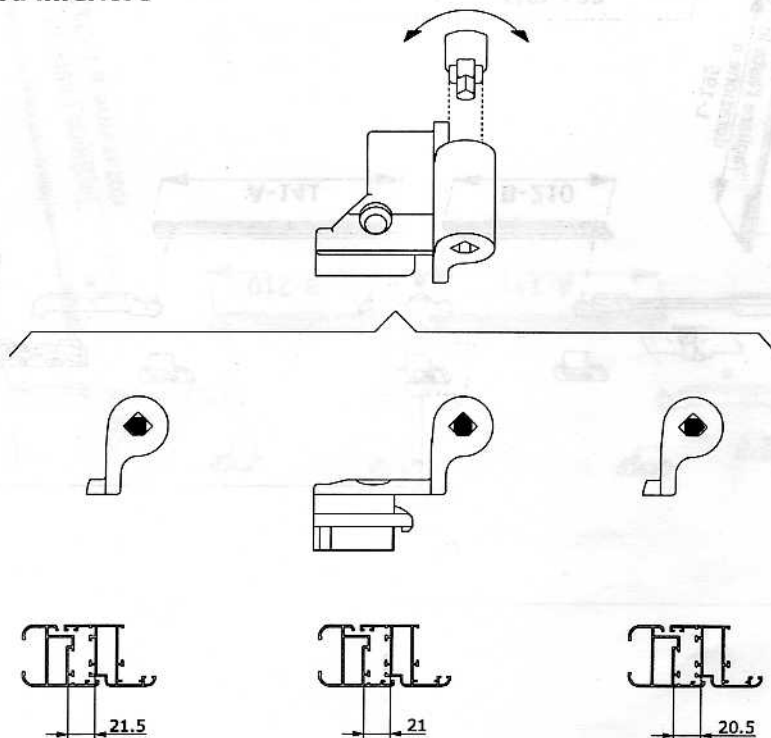
- 1) Inserire la spina **M**.
- 2) Agganciare la calotta **N** sulla spina **M**; quindi spingere il tutto nella cerniera.
- 3) Orientare la boccola di arresto **O** con la chiave **P** in corrispondenza della scanalatura **Q**, quindi (contrastando dall'alto la calotta **N** e la relativa spina **M**), spingerla a fondo fino a farla scattare.



Regolazione assetto anta



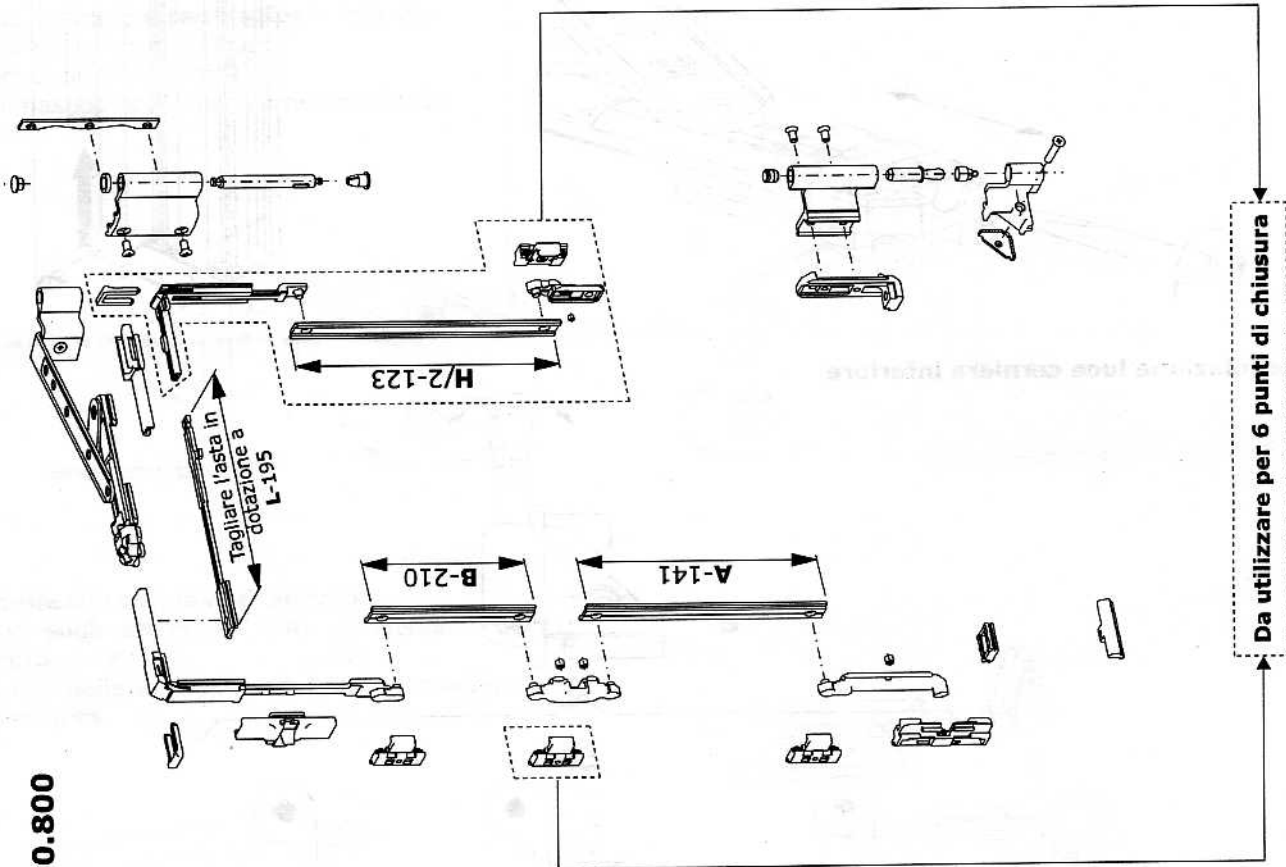
Regolazione luce cerniera inferiore



Anta-ribalta
MONOANTA
 oppure con
ANTA SEMIFISSA
 senza

nasello art. 3000.800

L = 353 ÷ 499

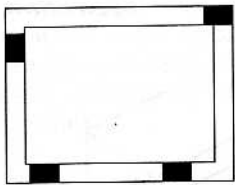


Da utilizzare per 6 punti di chiusura



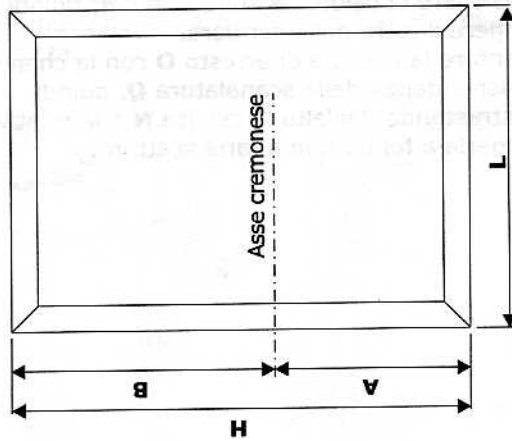
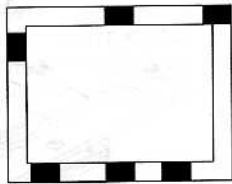
H = 700 ÷ 1400

4 punti di chiusura



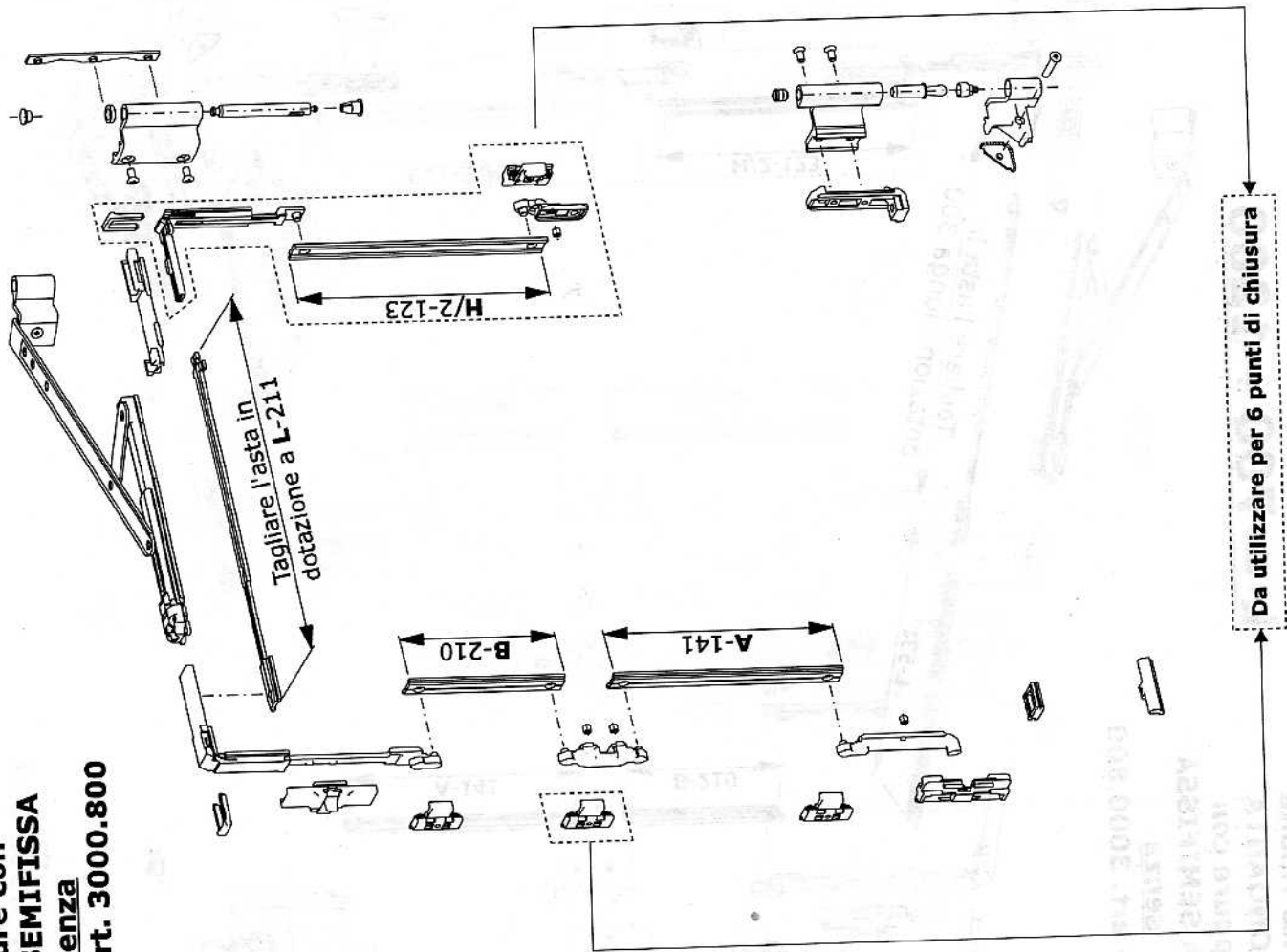
H = 1401 ÷ 2400

6 punti di chiusura



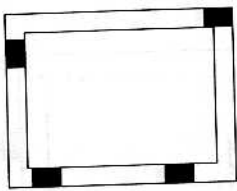
Anta-ribalta
MONOANTA
 oppure con
ANTA SEMIFISSA
 senza
 nasello art. 3000.800

L = 500 ÷ 699



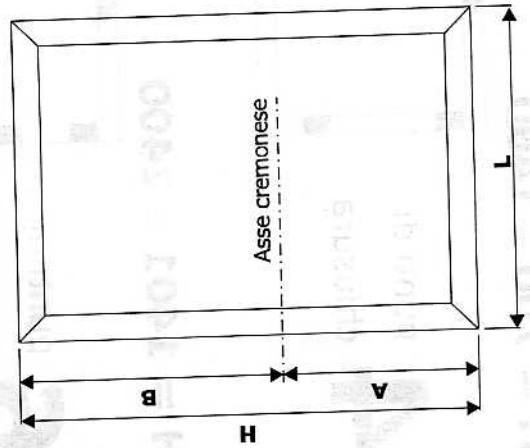
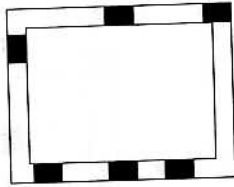
H = 700 ÷ 1400

4
 punti di
 chiusura



H = 1401 ÷ 2400

6
 punti di
 chiusura

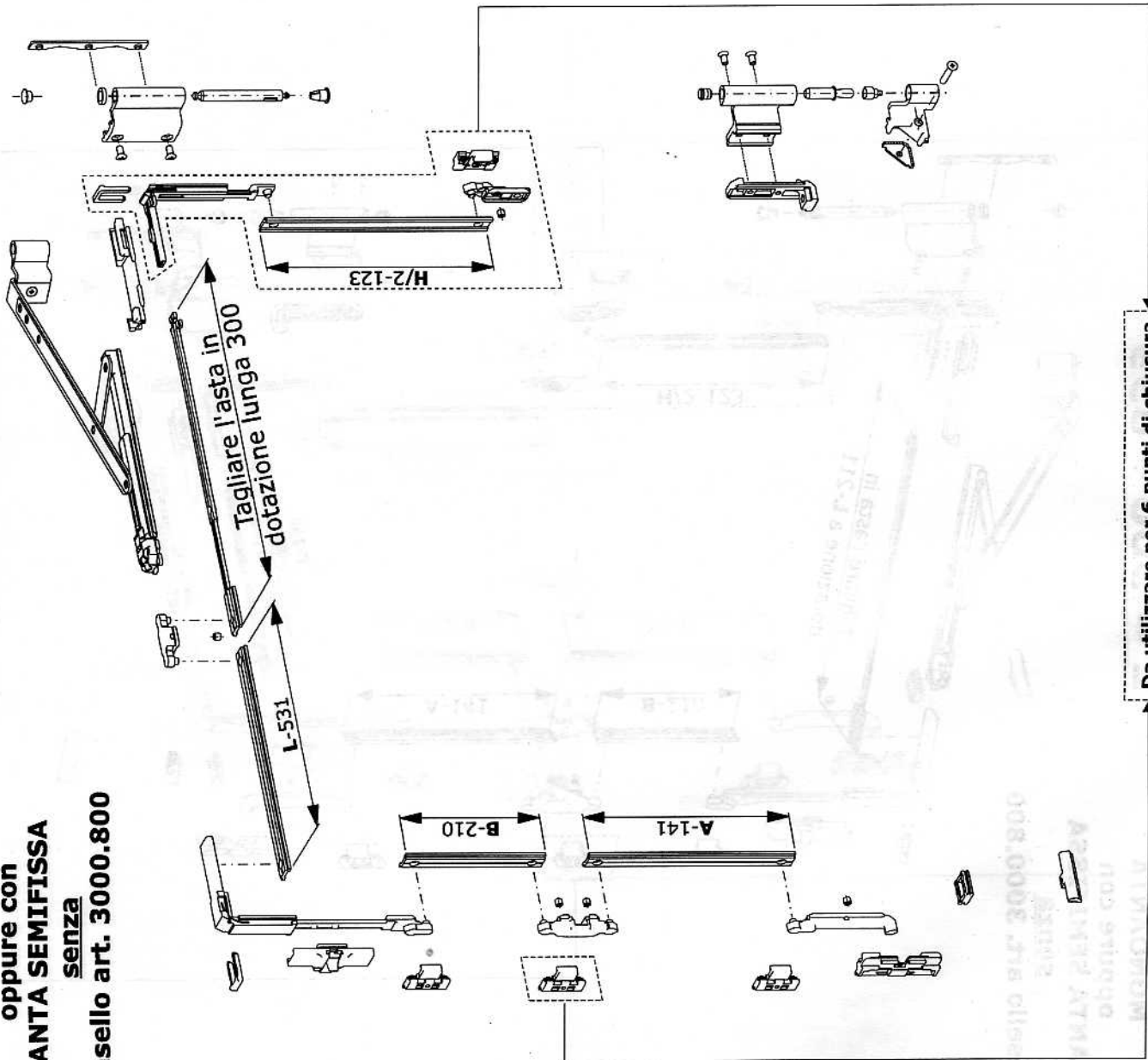


Da utilizzare per 6 punti di chiusura



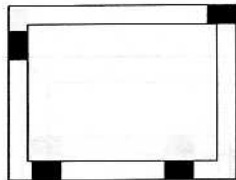
Anta-ribalta
MONOANTA
 oppure con
ANTA SEMIFISSA
 senza
 nasello art. 3000.800

L = 700 ÷ 1200



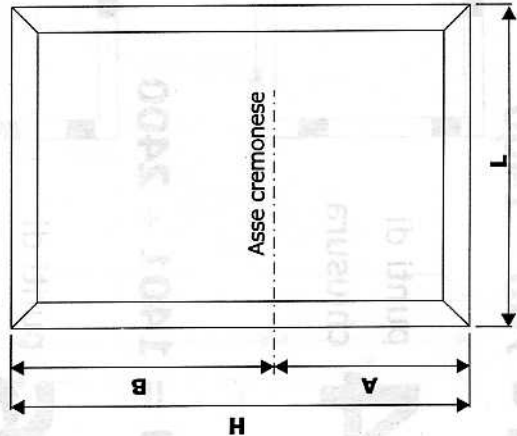
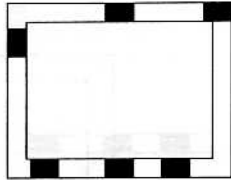
H = 700 ÷ 1400

4 punti di
 chiusura



H = 1401 ÷ 2400

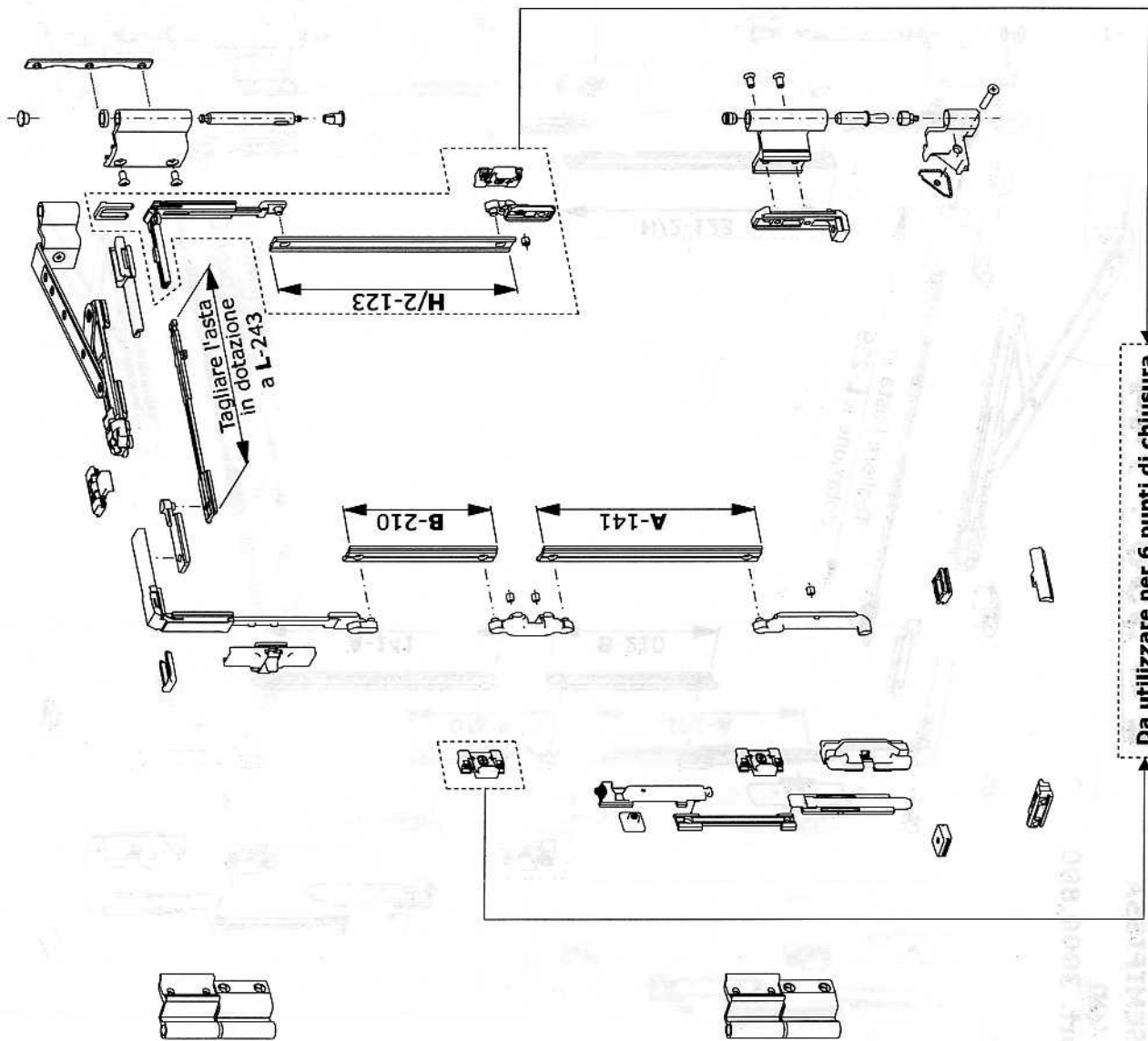
6 punti di
 chiusura



Da utilizzare per 6 punti di chiusura

Anta-ribalta +
ANTA SEMIFISSA
 con
 nasello art. 3000.800

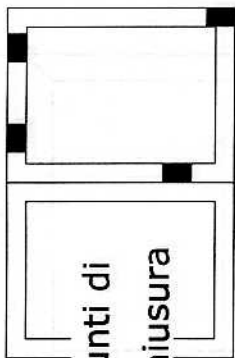
L = 404 ÷ 549



H = 700 ÷ 1400

4

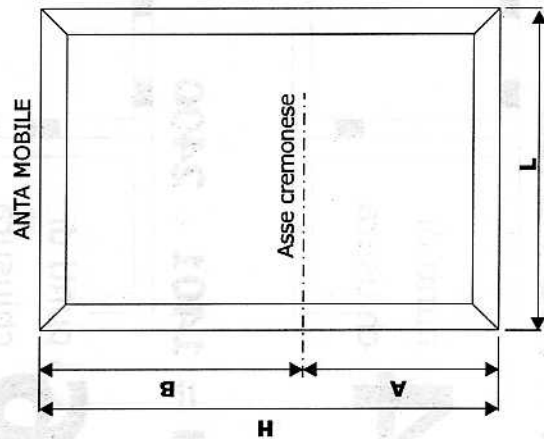
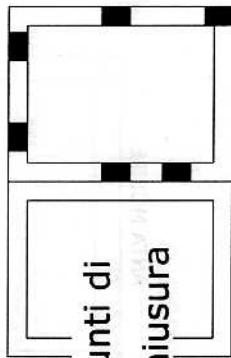
punti di
 chiusura



H = 1401 ÷ 2400

6

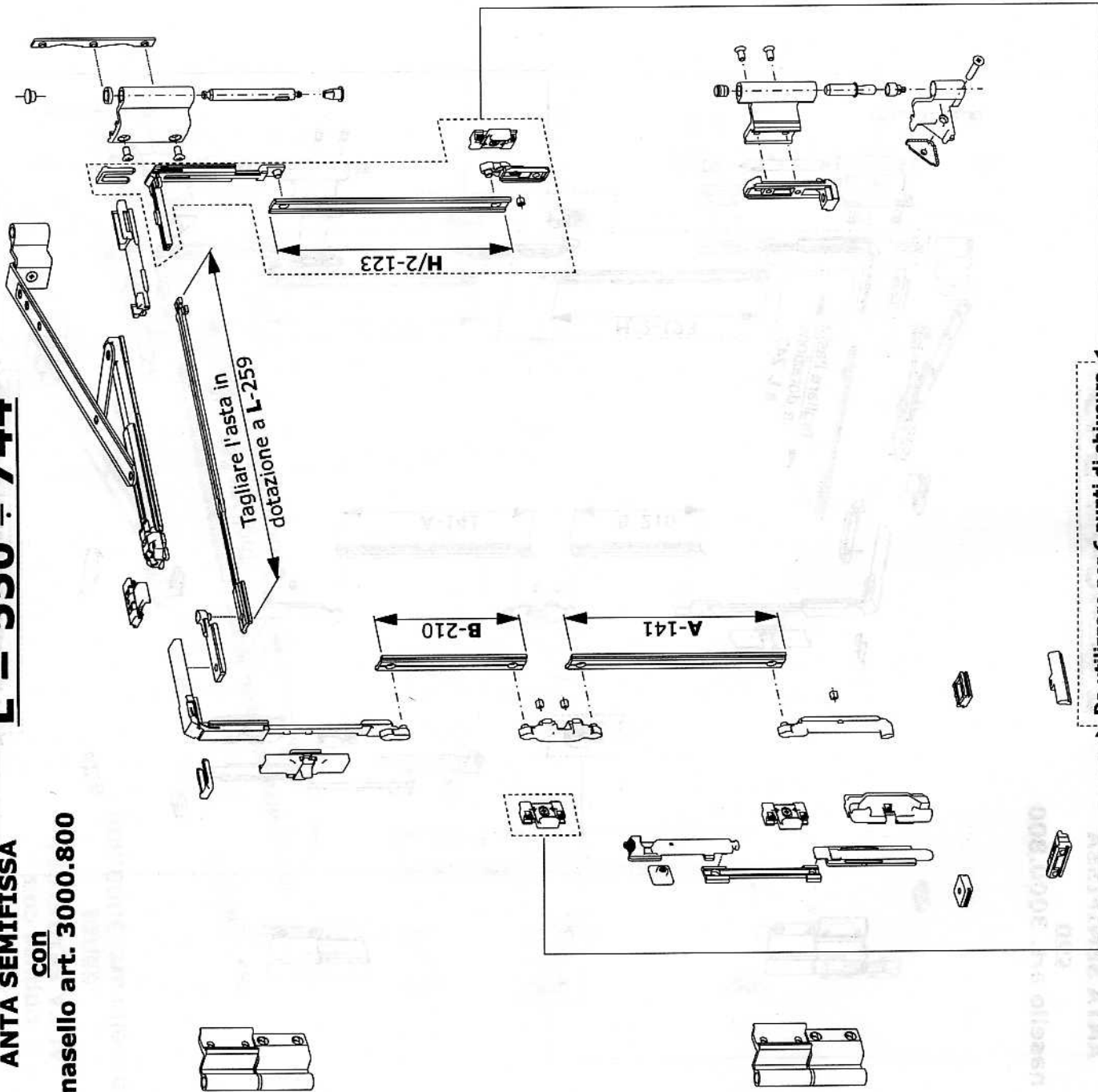
punti di
 chiusura



Da utilizzare per 6 punti di chiusura

Anta-ribalta +
ANTA SEMIFISSA
 con
 nasello art. 3000.800

L = 550 ÷ 744

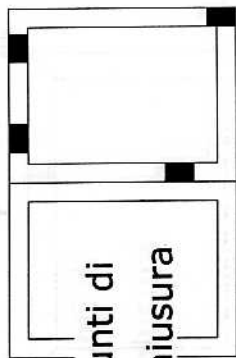


Da utilizzare per 6 punti di chiusura

H = 700 ÷ 1400

4

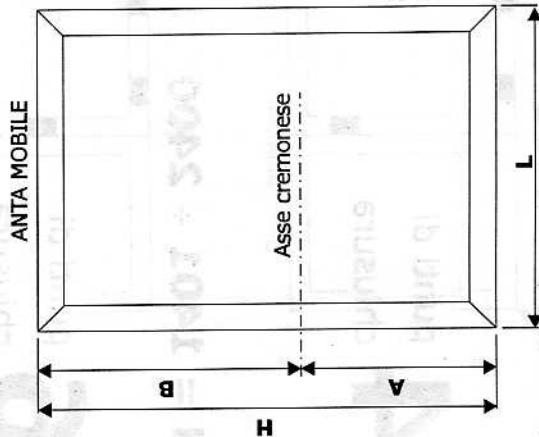
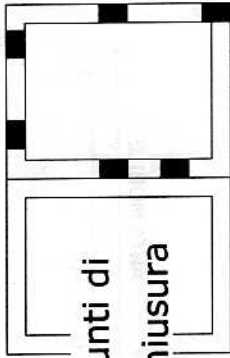
punti di
 chiusura



H = 1401 ÷ 2400

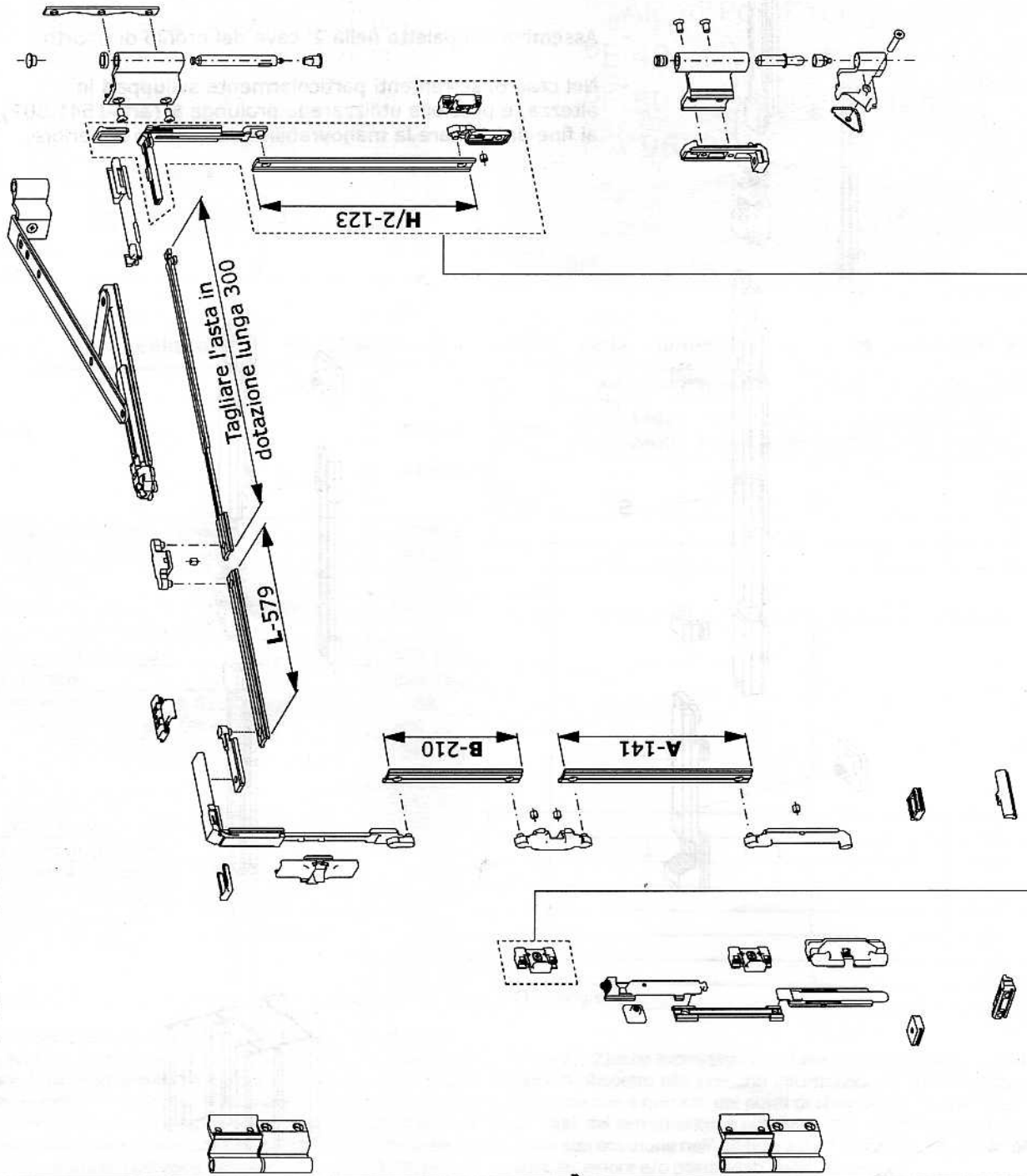
6

punti di
 chiusura



Anta-ribalta +
ANTA SEMIFISSA
 con
 nasello art. 3000.800

L = 745 ÷ 1200

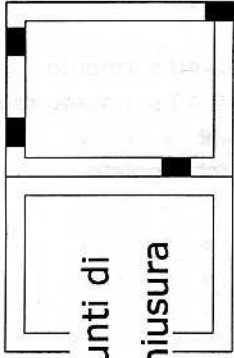


Da utilizzare per 6 punti di chiusura

H = 700 ÷ 1400

4

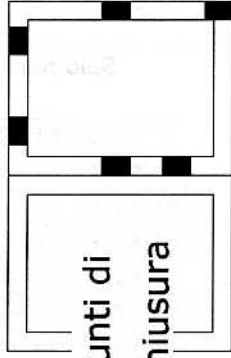
punti di
 chiusura



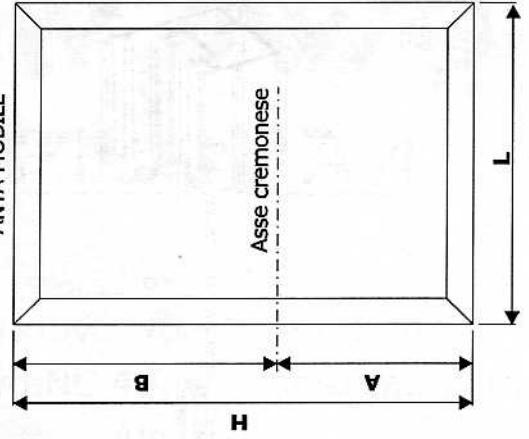
H = 1401 ÷ 2400

6

punti di
 chiusura

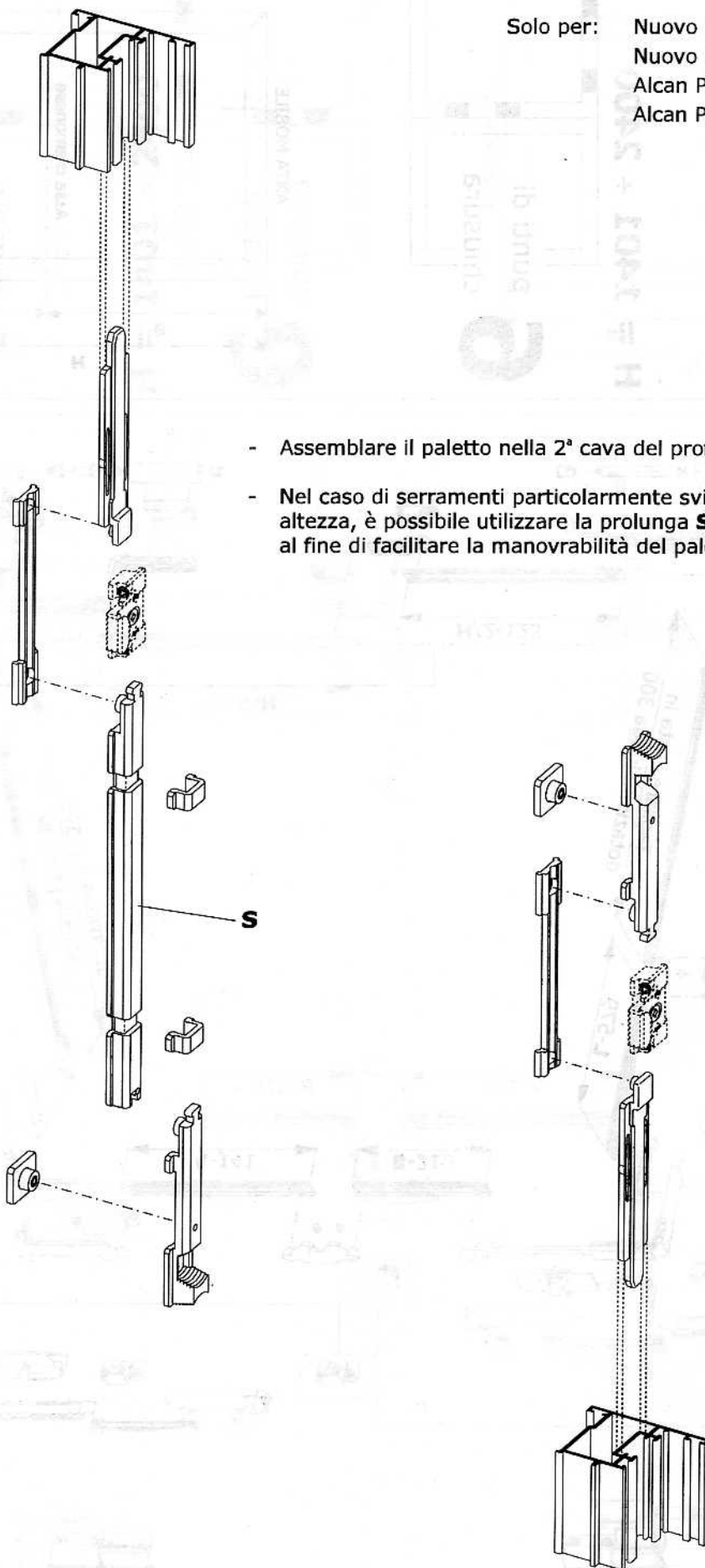


ANTA MOBILE



PALETTI PER ANTA SEMIFISSA AFFIANCATA A RIBANTA 4

Solo per: Nuovo NC 40 sormonto
 Nuovo NC 40 sormonto raggato
 Alcan Point
 Alcan Point raggato



- Assemblare il paletto nella 2ª cava del profilo di riporto.
- Nel caso di serramenti particolarmente sviluppati in altezza, è possibile utilizzare la prolunga **S** (art. 1541.802), al fine di facilitare la manovrabilità del paletto superiore.