

## DUO

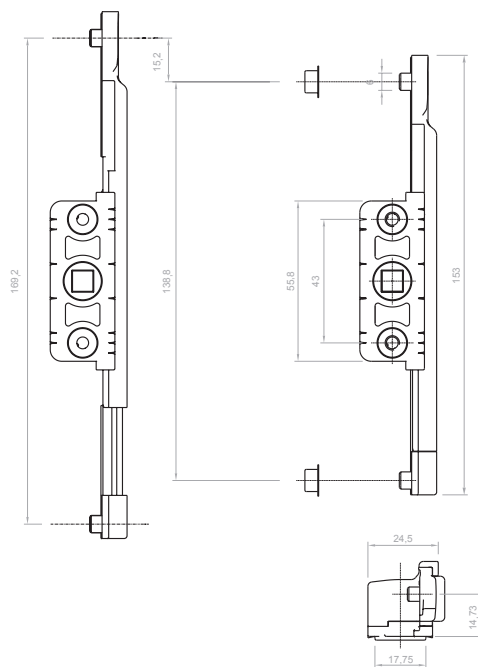
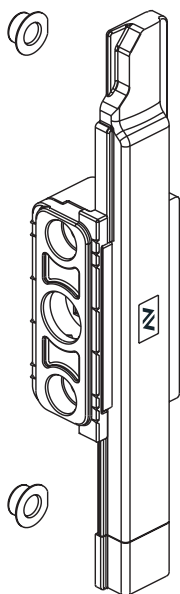
### Внутренний механизм с двухсторонним движением для Anta5

#### ОСНОВНЫЕ ХАРАКТЕРИСТИКИ:

- Применение на всех профилях с европазом
- Уменьшенные габариты
- Безупречно подстраивается к разной высоте притвора
- Использование с традиционными тягами и с тягами Ribanta5
- Очень прочное крепление
- Подходит для всех ручек со стержнем 7 мм
- Ход 15 мм с движением в обе стороны



#### ТЕХНИЧЕСКИЕ ЧЕРТЕЖИ



Артикул	Название	Описание	Стандартная отделка	Кол-во в упаковке
1213/7R		Правый внутренний механизм с двухсторонним движением для Anta5, стержень 7 мм		20
1213/7L		Левый внутренний механизм с двухсторонним движением для Anta5, стержень 7 мм		20
1212.705		Устройство для транспортировки		40

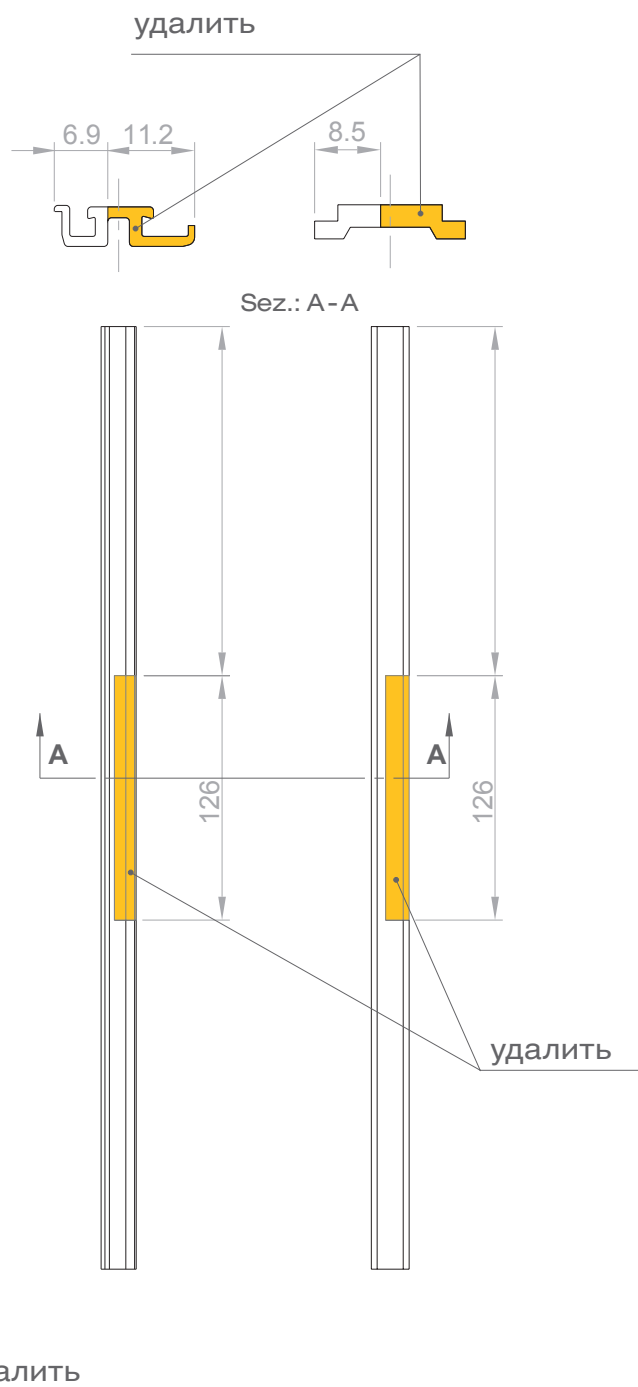
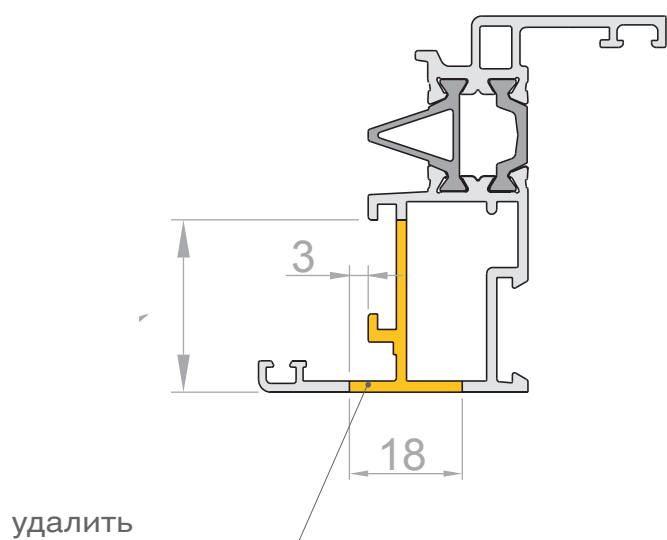
## DUO

Внутренний механизм с  
двухсторонним движением  
для Anta5

1213.7R/L

### ОБРАБОТКА ПРОФИЛЯ

фрезеровать профиль створки  
для создания гнезда для установки



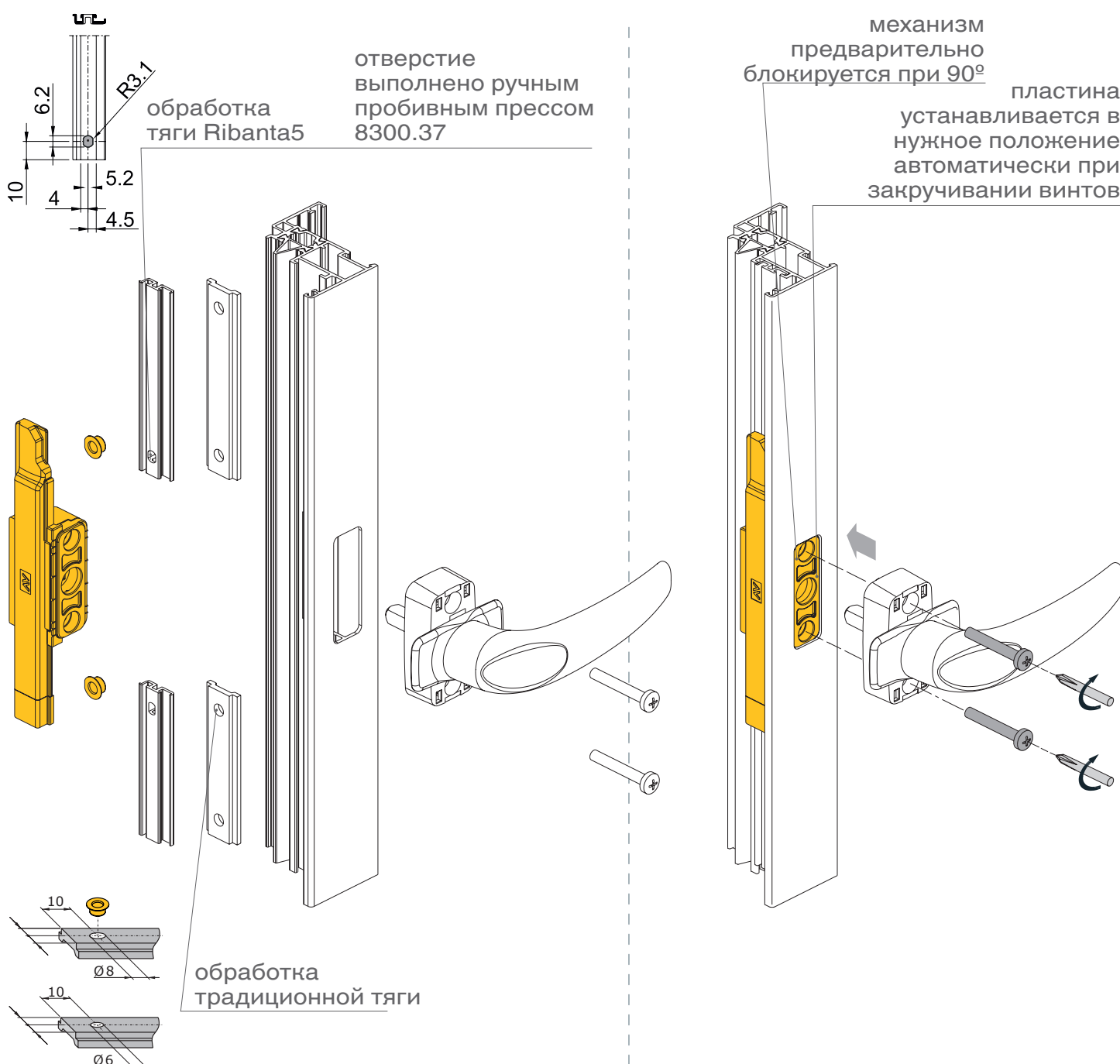
## DUO

Внутренний механизм с  
двухсторонним движением  
для Anta5

1213.7R/L

### УСТАНОВКА С ОТРЕЗАННОЙ И ПРОСВЕРЛЕННОЙ ТЯГОЙ

The two-way access device can be used with both traditional rod and with Ribanta 5 rod.



## DUO

Внутренний механизм с  
двухсторонним движением  
для Anta5

1213.7R/L

### УСТРОЙСТВО ДЛЯ ТРАНСПОРТИРОВКИ

Для транспортировки окон без ручки было разработано специальное устройство, которое привинчивается и неподвижно фиксирует механизмы до окончательной установки ручки.

