

ШПИНГАЛЕТ С ДВУХСТОРОННИМ ДВИЖЕНИЕМ ДЛЯ ОПОЛНИТЕЛЬНОЙ СТВОРКИ

для профилей с европазом

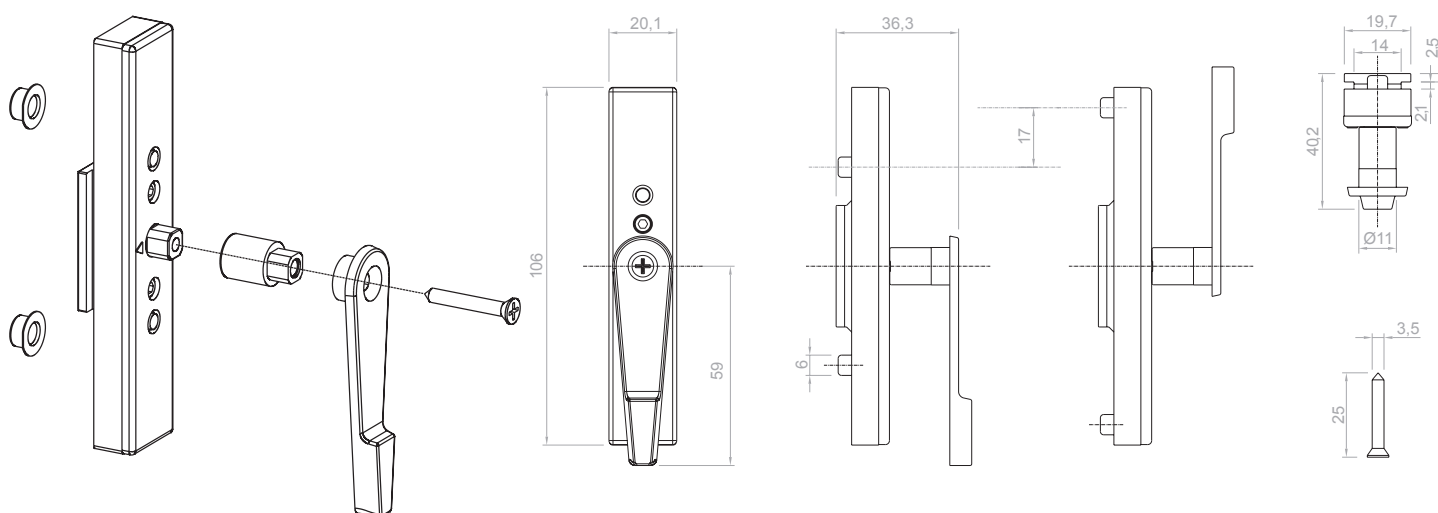
ОСНОВНЫЕ ХАРАКТЕРИСТИКИ:

- ход 17 мм с движением в обе стороны
- может сочетаться со стандартными концевыми запирающими элементами и/или угловыми переключателями
- позволяет осуществить многоточечное запирание на второстепенной створке, не занимая пазы профиля штапеля
- совместим также с профилями с одинарным пазом на профиле штапеля



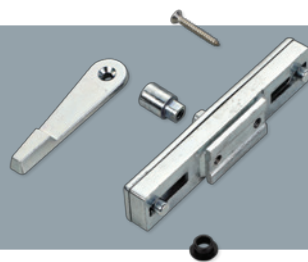
1537

ТЕХНИЧЕСКИЕ ЧЕРТЕЖИ



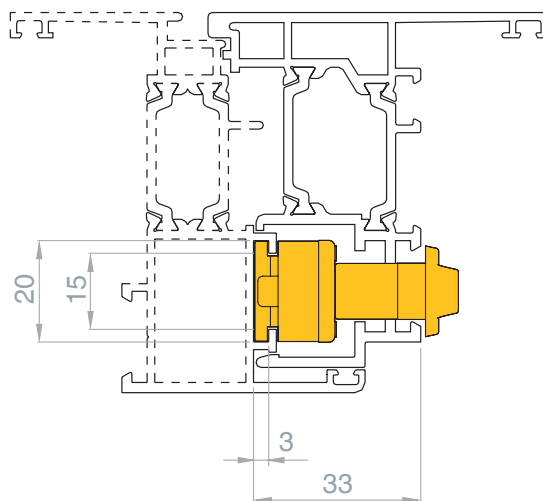
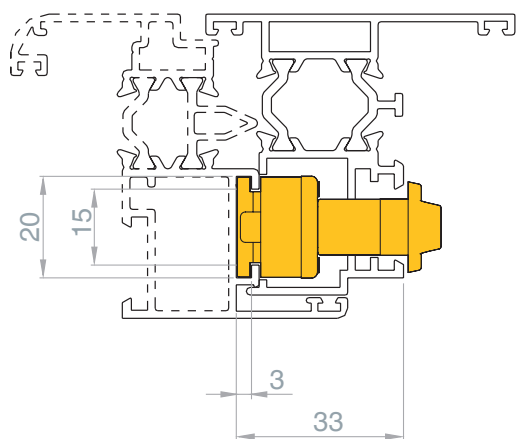
Артикул	Название	Описание	Стандартная отделка	Кол-во в упаковке
1537		Шпингалет с двухсторонним движением, Корпус из белого оцинкованного ЦАМа, 1 самонарезающий винт TSC из никелированной стали 3,5 x 25, 2 гайки из нержавеющей стали M5 x 7,5, 2 увеличивающие нейлоновые втулки 6/8 мм		20

**ШПИНГАЛЕТ С ДВУХСТОРОННИМ
ДВИЖЕНИЕМ ДЛЯ
ОПОЛНИТЕЛЬНОЙ СТВОРКИ
для профилей с европазом**

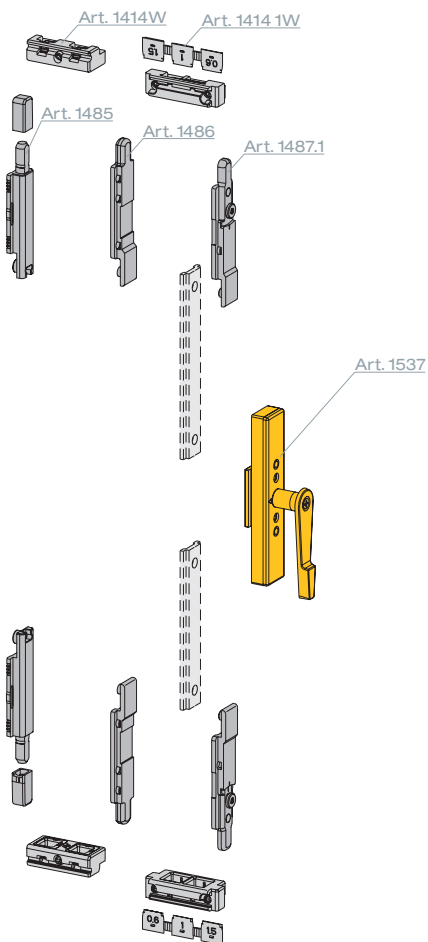


1537

УСТАНОВКА НА ПРОФИЛЬ



УСТАНОВКА С КОНЦЕВЫМИ
ЗАПИРАЮЩИМИ
ЭЛЕМЕНТАМИ



УСТАНОВКА С УГЛОВЫМИ
ПЕРЕКЛЮЧАТЕЛЯМИ

